

СОБРАНИЕ ЗАКОНОДАТЕЛЬСТВА РЕСПУБЛИКИ КАРЕЛИЯ

№ 4
апрель 2019 г.
(часть II)

Выходит
ежемесячно

ОФИЦИАЛЬНОЕ ИЗДАНИЕ
основано в ноябре 1994 года

«Собрание законодательства Республики Карелия» издается в соответствии с Законом Республики Карелия «О нормативных правовых актах Республики Карелия».

«Собрание законодательства Республики Карелия» состоит из шести разделов:

в первом разделе публикуются законы Республики Карелия;

во втором разделе публикуются акты Законодательного Собрания Республики Карелия;

в третьем разделе публикуются акты Главы Республики Карелия;

в четвертом разделе публикуются акты Правительства Республики Карелия;

в пятом разделе публикуются прошедшие государственную регистрацию акты министерств Республики Карелия, государственных комитетов Республики Карелия и иных органов исполнительной власти Республики Карелия;

в шестом разделе публикуются решения Конституционного Суда Республики Карелия.

Третий раздел подразделяется на две части: в первой части публикуются указы Главы Республики Карелия, во второй – распоряжения Главы Республики Карелия.

Четвертый раздел подразделяется на две части: в первой части публикуются постановления Правительства Республики Карелия, во второй – распоряжения Правительства Республики Карелия.

Распоряжения Главы Республики Карелия и Правительства Республики Карелия публикуются по их решению.

СОДЕРЖАНИЕ

РАЗДЕЛ ТРЕТИЙ

- 785. Распоряжение Главы Республики Карелия от 30 апреля 2019 г. № 220-р
- 786. Распоряжение Главы Республики Карелия от 30 апреля 2019 г. № 221-р

РАЗДЕЛ ЧЕТВЕРТЫЙ

- 787. Постановление Правительства Республики Карелия от 3 апреля 2019 г. № 141-П «О распределении на 2019 – 2021 годы иных межбюджетных трансфертов местным бюджетам на реализацию мероприятий по финансовому обеспечению дорожной деятельности в рамках реализации национального проекта «Безопасные и качественные автомобильные дороги»
- 788. Постановление Правительства Республики Карелия от 5 апреля 2019 г. № 142-П «О внесении изменений в постановление Правительства Республики Карелия от 6 декабря 2013 года № 354-П»
- 789. Постановление Правительства Республики Карелия от 8 апреля 2019 г. № 143-П «О Порядке предоставления из бюджета Республики Карелия субсидии акционерному обществу «Корпорация развития Республики Карелия» на организационно-правовое сопровождение Системы добровольной сертификации «Сделано в Карелии» (субсидии юридическим лицам (за исключением субсидий государственным (муниципальным) учреждениям), индивидуальным предпринимателям, физическим лицам – производителям товаров, работ, услуг)»
- 790. Постановление Правительства Республики Карелия от 8 апреля 2019 г. № 144-П «О распределении на 2019 год субсидий бюджетам муниципальных районов (городских округов) на реализацию мероприятий в области использования и охраны водных объектов»
- 791. Постановление Правительства Республики Карелия от 9 апреля 2019 г. № 145-П «О внесении изменений в постановление Правительства Республики Карелия от 27 августа 2018 года № 318-П»
- 792. Постановление Правительства Республики Карелия от 11 апреля 2019 г. № 146-П «О внесении изменения в постановление Правительства Республики Карелия от 4 апреля 2014 года № 86-П»
- 793. Постановление Правительства Республики Карелия от 11 апреля 2019 г. № 147-П «Об утверждении Порядка определения объема и предоставления из бюджета Республики Карелия субсидий некоммерческим организациям (за исключением государственных (муниципальных) учреждений) на реализацию мероприятий по государственной поддержке малого и среднего предпринимательства (создание и развитие региональной микрофинансовой организации – субсидия некоммерческой организации «Фонд по содействию кредитованию субъектов малого и среднего предпринимательства Республики Карелия (микрокредитная компания)»)»
- 794. Постановление Правительства Республики Карелия от 11 апреля 2019 г. № 148-П «О внесении изменения в постановление Правительства Республики Карелия от 23 января 2017 года № 27-П»
- 795. Постановление Правительства Республики Карелия от 11 апреля 2019 г. № 149-П «О внесении изменений в постановление Правительства Республики Карелия от 28 марта 2019 года № 136-П»
- 796. Постановление Правительства Республики Карелия от 13 апреля 2019 г. № 150-П «О внесении изменений в постановление Правительства Республики Карелия от 12 октября 2017 года № 348-П»
- 797. Постановление Правительства Республики Карелия от 13 апреля 2019 г. № 151-П «Об установлении сроков открытия навигации 2019 года для плавания на маломерных судах на водных объектах в Республике Карелия, не имеющих судоходной (навигационной) обстановки»
- 798. Постановление Правительства Республики Карелия от 13 апреля 2019 г. № 152-П «О внесении изменений в постановления Правительства Республики Карелия от 28 августа 2017 года № 295-П и от 14 октября 2013 года № 311-П»
- 799. Постановление Правительства Республики Карелия от 13 апреля 2019 г. № 153-П «Об установлении в границах Республики Карелия остановочных пунктов (в том числе расположенных на территориях автовокзалов и автостанций), которые разрешается использовать в качестве начальных остановочных пунктов и (или) конечных остановочных пунктов по межрегиональным маршрутам регулярных перевозок в зависимости от направления регулярных перевозок и пути подъезда к данным остановочным пунктам, а также иных остановочных пунктов по межрегиональным маршрутам регулярных перевозок, расположенных вне территорий автовокзалов или автостанций»
- 800. Постановление Правительства Республики Карелия от 16 апреля 2019 г. № 155-П «О внесении изменений в постановление Правительства Республики Карелия от 13 июня 2018 года № 213-П»
- 801. Постановление Правительства Республики Карелия от 18 апреля 2019 г. № 156-П «О внесении изменений в постановление Правительства Республики Карелия от 8 февраля 2017 года № 50-П»
- 802. Постановление Правительства Республики Карелия от 18 апреля 2019 г. № 157-П «О распределении на 2019 год субсидий местным бюджетам из бюджета Республики Карелия на реализацию мероприятий по поддержке экономического и социального развития коренных малочисленных народов Севера, Сибири и Дальнего Востока»

803. Постановление Правительства Республики Карелия от 18 апреля 2019 г. № 158-П «О внесении изменений в постановление Правительства Республики Карелия от 18 января 2019 года № 14-П»
804. Постановление Правительства Республики Карелия от 18 апреля 2019 г. № 159-П «О признании утратившими силу некоторых постановлений Правительства Республики Карелия»
805. Постановление Правительства Республики Карелия от 18 апреля 2019 г. № 160-П «О внесении изменений в постановление Правительства Республики Карелия от 23 июля 2018 года № 267-П»
806. Постановление Правительства Республики Карелия от 18 апреля 2019 г. № 161-П «О внесении изменений в постановление Правительства Республики Карелия от 13 ноября 2017 года № 402-П»
807. Постановление Правительства Республики Карелия от 19 апреля 2019 г. № 162-П «Об утверждении Методики распределения иных межбюджетных трансфертов из бюджета Республики Карелия местным бюджетам на стимулирование органов местного самоуправления за достижение наилучших результатов реализации программ оздоровления муниципальных финансов»
808. Постановление Правительства Республики Карелия от 25 апреля 2019 г. № 163-П «О внесении изменения в постановление Правительства Республики Карелия от 26 июля 2017 года № 259-П»
809. Постановление Правительства Республики Карелия от 25 апреля 2019 г. № 164-П «О внесении изменений в Положение об Управлении по туризму Республики Карелия»
810. Постановление Правительства Республики Карелия от 25 апреля 2019 г. № 165-П «О внесении изменений в постановление Правительства Республики Карелия от 19 февраля 2013 года № 54-П»
811. Постановление Правительства Республики Карелия от 25 апреля 2019 г. № 166-П «О внесении изменений в постановление Правительства Республики Карелия от 15 ноября 2013 года № 327-П»
812. Постановление Правительства Республики Карелия от 29 апреля 2019 г. № 167-П «Об утверждении Порядка определения объема и предоставления из бюджета Республики Карелия грантов в форме субсидий социально ориентированным некоммерческим организациям (за исключением государственных (муниципальных) учреждений), достигшим наилучших результатов, на реализацию мероприятий по участию в осуществлении деятельности в области пожарной безопасности и проведении аварийно-спасательных работ»
813. Постановление Правительства Республики Карелия от 29 апреля 2019 г. № 168-П «О внесении изменений в постановление Правительства Республики Карелия от 17 июля 2014 года № 228-П»
814. Постановление Правительства Республики Карелия от 29 апреля 2019 г. № 169-П «О внесении изменений в постановление Правительства Республики Карелия от 3 марта 2014 года № 49-П»
815. Распоряжение Правительства Республики Карелия от 2 апреля 2019 г. № 242р-П
816. Распоряжение Правительства Республики Карелия от 5 апреля 2019 г. № 244р-П
817. Распоряжение Правительства Республики Карелия от 5 апреля 2019 г. № 245р-П
818. Распоряжение Правительства Республики Карелия от 5 апреля 2019 г. № 246р-П
819. Распоряжение Правительства Республики Карелия от 5 апреля 2019 г. № 247р-П
820. Распоряжение Правительства Республики Карелия от 5 апреля 2019 г. № 248р-П
821. Распоряжение Правительства Республики Карелия от 5 апреля 2019 г. № 249р-П
822. Распоряжение Правительства Республики Карелия от 5 апреля 2019 г. № 250р-П
823. Распоряжение Правительства Республики Карелия от 8 апреля 2019 г. № 252р-П
824. Распоряжение Правительства Республики Карелия от 8 апреля 2019 г. № 253р-П
825. Распоряжение Правительства Республики Карелия от 10 апреля 2019 г. № 254р-П
826. Распоряжение Правительства Республики Карелия от 10 апреля 2019 г. № 255р-П
827. Распоряжение Правительства Республики Карелия от 10 апреля 2019 г. № 257р-П
828. Распоряжение Правительства Республики Карелия от 11 апреля 2019 г. № 258р-П
829. Распоряжение Правительства Республики Карелия от 11 апреля 2019 г. № 259р-П
830. Распоряжение Правительства Республики Карелия от 11 апреля 2019 г. № 260р-П
831. Распоряжение Правительства Республики Карелия от 11 апреля 2019 г. № 261р-П
832. Распоряжение Правительства Республики Карелия от 11 апреля 2019 г. № 262р-П
833. Распоряжение Правительства Республики Карелия от 11 апреля 2019 г. № 263р-П
834. Распоряжение Правительства Республики Карелия от 11 апреля 2019 г. № 264р-П
835. Распоряжение Правительства Республики Карелия от 11 апреля 2019 г. № 265р-П
836. Распоряжение Правительства Республики Карелия от 11 апреля 2019 г. № 266р-П
837. Распоряжение Правительства Республики Карелия от 11 апреля 2019 г. № 267р-П
838. Распоряжение Правительства Республики Карелия от 11 апреля 2019 г. № 268р-П
839. Распоряжение Правительства Республики Карелия от 13 апреля 2019 г. № 269р-П
840. Распоряжение Правительства Республики Карелия от 13 апреля 2019 г. № 270р-П
841. Распоряжение Правительства Республики Карелия от 13 апреля 2019 г. № 271р-П

891. Приказ Министерства по дорожному хозяйству, транспорту и связи Республики Карелия от 1 апреля 2019 г. № 88 «Об утверждении Порядка определения юридического лица, индивидуального предпринимателя, участников договора простого товарищества, которым свидетельства об осуществлении перевозок по межмуниципальному маршруту регулярных перевозок и карты соответствующего маршрута выдаются без проведения открытого конкурса в случаях, предусмотренных частью 3 статьи 19 Федерального закона «Об организации регулярных перевозок пассажиров и багажа автомобильным транспортом и городским наземным электрическим транспортом в Российской Федерации и о внесении изменений в отдельные законодательные акты Российской Федерации»
892. Приказ Министерства природных ресурсов и экологии Республики Карелия от 2 апреля 2019 г. № 638 «О внесении изменений в приказ Министерства природных ресурсов и экологии Республики Карелия от 27 февраля 2019 года № 370»
893. Приказ Министерства сельского и рыбного хозяйства Республики Карелия от 5 апреля 2019 г. № 104 «О внесении изменений в приказ Министерства сельского, рыбного и охотничьего хозяйства Республики Карелия от 15 мая 2017 года № 145»
894. Приказ Министерства экономического развития и промышленности Республики Карелия от 3 апреля 2019 г. № 80-А «Об утверждении формы акта обследования и категорирования торгового объекта (территории)»
895. Приказ Министерства по дорожному хозяйству, транспорту и связи Республики Карелия от 4 апреля 2019 г. № 96 «Об утверждении Порядка изучения мнения населения о качестве выполнения работ, предоставляемых в рамках государственного задания бюджетным учреждением Республики Карелия «Аэропорт «Петрозаводск»
896. Приказ Управления по охране объектов культурного наследия Республики Карелия от 9 апреля 2019 г. № 68 «Об установлении границ территории выявленного объекта культурного наследия «Дом жилой», 1-я пол. XX в., расположенного по адресу: Республика Карелия, Медвежьегорский район, с. Космозеро, д. Погост»
897. Приказ Управления по охране объектов культурного наследия Республики Карелия от 9 апреля 2019 г. № 67 «Об установлении границ территории объекта культурного наследия регионального значения «Дом Горшкова и Осиповой, кон. XIX в.», расположенного по адресу: Республика Карелия, Медвежьегорский район, с. Космозеро (д. Демидово)»
898. Приказ Управления по охране объектов культурного наследия Республики Карелия от 9 апреля 2019 г. № 66 «Об установлении границ территории объекта культурного наследия регионального значения «Дом жилой Гелесова и Вересова, нач. XX в.», расположенного по адресу: Республика Карелия, Медвежьегорский район, с. Космозеро, д. Аргово»
899. Приказ Управления по охране объектов культурного наследия Республики Карелия от 9 апреля 2019 г. № 65 «Об установлении границ территории объекта культурного наследия регионального значения «Братская могила советских подпольщиков, погибших в годы Великой Отечественной войны», 1941 – 1945 гг., расположенного по адресу: Республика Карелия, Медвежьегорский район, с. Космозеро»
900. Приказ Министерства природных ресурсов и экологии Республики Карелия от 9 апреля 2019 г. № 670 «О внесении изменений в приказ Министерства природных ресурсов и экологии Республики Карелия от 24 ноября 2017 года № 1952»
901. Приказ Управления по охране объектов культурного наследия Республики Карелия от 9 апреля 2019 г. № 70 «Об установлении границ территории объекта культурного наследия регионального значения «Дом жилой Пеховой В. А., 1917 г.», расположенного по адресу: Республика Карелия, Медвежьегорский район, с. Космозеро (д. Аргово)»
902. Приказ Управления по охране объектов культурного наследия Республики Карелия от 9 апреля 2019 г. № 69 «Об установлении границ территории объекта культурного наследия регионального значения «Дом жилой Нефедкина, Меркулова, Позняковой, конец XIX в.», расположенного по адресу: Республика Карелия, Медвежьегорский район, с. Космозеро (д. Демидово)»
903. Приказ Министерства здравоохранения Республики Карелия от 11 апреля 2019 г. № 450 «Об утверждении Методики проведения конкурса на замещение вакантной должности государственной гражданской службы в Министерстве здравоохранения Республики Карелия и включение в кадровый резерв Министерства здравоохранения Республики Карелия, сроков и порядка работы конкурсной комиссии»
904. Приказ Министерства культуры Республики Карелия от 11 апреля 2019 г. № 127 «О признании утратившим силу приказа Министерства культуры Республики Карелия от 26 октября 2016 года № 582»
905. Приказ Управления труда и занятости Республики Карелия от 5 апреля 2019 г. № 51-П «Об утверждении Порядка отбора юридических лиц (за исключением государственных (муниципальных) учреждений), индивидуальных предпринимателей, физических лиц – производителей товаров, работ, услуг в целях предоставления субсидий из бюджета Республики Карелия на реализацию мероприятий по организации профессионального обучения и дополнительного профессионального образования лиц предпенсионного возраста»
906. Приказ Министерства экономического развития и промышленности Республики Карелия от 12 апреля 2019 г. № 91-А «Об утверждении Порядка поступления в Министерство экономического развития и промышленности Республики Карелия обращений граждан, замещавших должности государственной гражданской службы Республики Карелия в Министерстве экономического развития и промышленности Республики Карелия, включенные в перечень должностей, утвержденный нормативным правовым актом Республики Карелия, о даче согласия на замещение на условиях трудового договора должности в организации и (или) выполнение

в данной организации работы (оказание данной организации услуги) в течение месяца стоимостью более ста тысяч рублей на условиях гражданско-правового договора (гражданско-правовых договоров), если отдельные функции по государственному управлению этой организацией входили в его должностные (служебные) обязанности, до истечения двух лет со дня увольнения с гражданской службы и сообщений работодателей о заключении с гражданином, замещавшим должность государственной гражданской службы Республики Карелия в Министерстве экономического развития и промышленности Республики Карелия, трудового или гражданско-правового договора на выполнение работ (оказание услуг), если отдельные функции государственного управления данной организацией входили в его должностные (служебные) обязанности, исполняемые во время замещения должности в Министерстве экономического развития и промышленности Республики Карелия»

907. Приказ Министерства экономического развития и промышленности Республики Карелия от 10 апреля 2019 г. № 87-А «О внесении изменений в приказ Министерства экономического развития и промышленности Республики Карелия от 17 сентября 2018 года № 174-А»
908. Приказ Министерства национальной и региональной политики Республики Карелия от 8 апреля 2019 г. № 80 «Об утверждении Порядка составления, утверждения и ведения бюджетной сметы государственными казенными учреждениями Республики Карелия, подведомственными Министерству национальной и региональной политики Республики Карелия»
909. Приказ Министерства по дорожному хозяйству, транспорту и связи Республики Карелия от 11 апреля 2019 г. № 102 «Об обеспечении мониторинга состояния автомобильных дорог общего пользования регионального значения Республики Карелия, по которым проходят маршруты движения транспортных средств, осуществляющих организованную перевозку групп детей к местам отдыха и оздоровления в 2019 году»
910. Приказ Государственного комитета Республики Карелия по ценам и тарифам от 8 апреля 2019 г. № 57 «Об утверждении Методических указаний по расчету розничной цены на твердое топливо, реализуемое гражданам, управляющим организациям, товариществам собственников жилья, жилищным, жилищно-строительным или иным специализированным потребительским кооперативам, созданным в целях удовлетворения потребностей граждан в жилье, на территории Республики Карелия»
911. Приказ Управления по охране объектов культурного наследия Республики Карелия от 11 апреля 2019 г. № 76 «Об установлении границ территорий объектов культурного наследия»
912. Приказ Управления по охране объектов культурного наследия Республики Карелия от 11 апреля 2019 г. № 75 «Об установлении границ территорий объектов культурного наследия»
913. Приказ Управления по охране объектов культурного наследия Республики Карелия от 11 апреля 2019 г. № 74 «Об установлении границ территорий объектов культурного наследия»
914. Приказ Управления по охране объектов культурного наследия Республики Карелия от 11 апреля 2019 г. № 73 «Об установлении границ территорий объектов культурного наследия»
915. Приказ Управления по охране объектов культурного наследия Республики Карелия от 11 апреля 2019 г. № 72 «Об установлении границ территорий объектов культурного наследия»
916. Приказ Министерства культуры Республики Карелия от 12 апреля 2019 г. № 128 «О внесении изменения в приказ Министерства культуры Республики Карелия от 15 марта 2019 года № 93»
917. Приказ Министерства здравоохранения Республики Карелия от 15 апреля 2019 г. № 463 «Об утверждении форм документов, используемых Министерством здравоохранения Республики Карелия при проведении проверок в рамках ведомственного контроля качества и безопасности медицинской деятельности»
918. Приказ Министерства национальной и региональной политики Республики Карелия от 12 апреля 2019 г. № 87 «Об установлении предельного уровня соотношения средней заработной платы директора, заместителя директора и главного бухгалтера и средней заработной платы работников Государственного казенного учреждения Республики Карелия «Центр муниципальной правовой информации», подведомственного Министерству национальной и региональной политики Республики Карелия»
919. Приказ Министерства национальной и региональной политики Республики Карелия от 10 апреля 2019 г. № 82 «Об утверждении значений целевых показателей эффективности деятельности Государственного казенного учреждения Республики Карелия «Центр муниципальной правовой информации» и его руководителя на 2019 год»
920. Приказ Министерства национальной и региональной политики Республики Карелия от 10 апреля 2019 г. № 81 «Об утверждении Положения о выплатах стимулирующего характера и оказании материальной помощи директору Государственного казенного учреждения Республики Карелия «Центр муниципальной правовой информации», подведомственного Министерству национальной и региональной политики Республики Карелия»
921. Приказ Управления по охране объектов культурного наследия Республики Карелия от 15 апреля 2019 г. № 82 «О внесении изменений в приказ Управления по охране объектов культурного наследия Республики Карелия от 20.02.2019 № 35 «О включении выявленного объекта культурного наследия в единый государственный реестр объектов культурного наследия (памятников истории и культуры) народов Российской Федерации в качестве объекта культурного наследия местного (муниципального) значения (достопримечательное место), утверждении предмета охраны и утверждении границ его территории»
922. Приказ Министерства здравоохранения Республики Карелия от 16 апреля 2019 г. № 476 «О проведении конкурсного отбора социально ориентированных некоммерческих организаций (за исключением государственных (муниципальных) учреждений), достигших наилучших результатов, на предоставление из бюджета Республики Карелия грантов в форме субсидий на реализацию мероприятий в сфере здравоохранения»

923. Приказ Министерства здравоохранения Республики Карелия от 16 апреля 2019 г. № 475 «О внесении изменений в состав конкурсной комиссии для проведения конкурсного отбора социально ориентированных некоммерческих организаций (за исключением государственных (муниципальных) учреждений), достигших наилучших результатов, на предоставление из бюджета Республики Карелия грантов в форме субсидий на реализацию мероприятий в сфере здравоохранения»
924. Приказ Министерства здравоохранения Республики Карелия от 16 апреля 2019 г. № 474 «Об утверждении порядка формирования и ведения реестра негосударственных организаций, разрабатывающих и реализующих программы комплексной реабилитации и ресоциализации лиц, потребляющих наркотические средства и психотропные вещества в немедицинских целях»
925. Приказ Министерства природных ресурсов и экологии Республики Карелия от 17 апреля 2019 г. № 744 «Об утверждении технологической схемы предоставления государственной услуги по предоставлению общедоступной информации из государственного охотхозяйственного реестра»
926. Приказ Государственного комитета Республики Карелия по ценам и тарифам от 17 апреля 2019 г. № 61 «Об утверждении Методических указаний по расчету предельных торговых наценок на продукцию (товары), реализуемую на предприятиях общественного питания при общеобразовательных школах, профтехучилищах, средних специальных и высших учебных заведениях на территории Республики Карелия»
927. Приказ Министерства культуры Республики Карелия от 15 апреля 2019 г. № 132 «О проведении первого тура Общероссийского конкурса «Молодые дарования России»
928. Приказ Министерства экономического развития и промышленности Республики Карелия от 19 апреля 2019 г. № 104-А «О внесении изменений в приказ Министерства экономического развития Республики Карелия от 20 мая 2010 года № 146-А»
929. Приказ Министерства имущественных и земельных отношений Республики Карелия от 15 апреля 2019 г. № 63 «Об утверждении Порядка согласования Министерством имущественных и земельных отношений Республики Карелия решения о списании имущества, закрепленного на праве оперативного управления за государственными учреждениями Республики Карелия и хозяйственного ведения за государственными унитарными предприятиями Республики Карелия»
930. Приказ Министерства природных ресурсов и экологии Республики Карелия от 17 апреля 2019 г. № 743 «О начале пожароопасного сезона 2019 года»
931. Приказ Министерства экономического развития и промышленности Республики Карелия от 19 апреля 2019 г. № 105-А «О внесении изменений в приказ Министерства экономического развития Республики Карелия от 30 октября 2013 года № 202-А»
932. Приказ Министерства социальной защиты Республики Карелия от 16 апреля 2019 г. № 240-П «Об утверждении Перечня должностей государственной гражданской службы Республики Карелия в Министерстве социальной защиты Республики Карелия, при замещении которых государственные гражданские служащие Республики Карелия обязаны представлять сведения о своих доходах, об имуществе и обязательствах имущественного характера, а также сведения о доходах, об имуществе и обязательствах имущественного характера своих супруги (супруга) и несовершеннолетних детей»
933. Приказ Министерства по делам молодежи, физической культуре и спорту Республики Карелия от 19 апреля 2019 г. № 140 «Об утверждении Методики проведения конкурса на замещение вакантной должности государственной гражданской службы Республики Карелия и включение в кадровый резерв в Министерстве по делам молодежи, физической культуре и спорту Республики Карелия, сроки и порядок работы конкурсной комиссии»
934. Приказ Министерства строительства, жилищно-коммунального хозяйства и энергетики Республики Карелия от 18 апреля 2019 г. № 84 «О внесении изменений в приказ Министерства строительства, жилищно-коммунального хозяйства и энергетики Республики Карелия от 28 февраля 2018 года № 59»
935. Приказ Управления по охране объектов культурного наследия Республики Карелия от 22 апреля 2019 г. № 87 «О включении выявленного объекта культурного наследия в Единый государственный реестр объектов культурного наследия (памятников истории и культуры) народов Российской Федерации, утверждении предмета охраны и утверждении границ его территории»
936. Приказ Управления по охране объектов культурного наследия Республики Карелия от 22 апреля 2019 г. № 86 «О включении выявленного объекта культурного наследия в Единый государственный реестр объектов культурного наследия (памятников истории и культуры) народов Российской Федерации, утверждении предмета охраны и утверждении границ его территории.»
937. Приказ Управления по охране объектов культурного наследия Республики Карелия от 22 апреля 2019 г. № 85 «О включении выявленного объекта культурного наследия в Единый государственный реестр объектов культурного наследия (памятников истории и культуры) народов Российской Федерации, утверждении предмета охраны и утверждении границ его территории»
938. Приказ Управления труда и занятости Республики Карелия от 19 апреля 2019 г. № 64-П «Об утверждении рекомендуемой формы представления информации о наличии свободных рабочих мест и вакантных должностей»
939. Приказ Управления по охране объектов культурного наследия Республики Карелия от 23 апреля 2019 г. № 92 «О включении выявленного объекта культурного наследия в Единый государственный реестр объектов культурного наследия (памятников истории и культуры) народов Российской Федерации, утверждении предмета охраны и утверждении границ его территории»

940. Приказ Управления по охране объектов культурного наследия Республики Карелия от 23 апреля 2019 г. № 91 «О включении выявленного объекта культурного наследия в Единый государственный реестр объектов культурного наследия (памятников истории и культуры) народов Российской Федерации, утверждении предмета охраны и утверждении границ его территории»
941. Приказ Управления по охране объектов культурного наследия Республики Карелия от 23 апреля 2019 г. № 90 «Об отказе во включении выявленного объекта культурного наследия в Единый государственный реестр объектов культурного наследия (памятников истории и культуры) народов Российской Федерации»
942. Приказ Управления по охране объектов культурного наследия Республики Карелия от 23 апреля 2019 г. № 89 «О включении выявленного объекта культурного наследия в Единый государственный реестр объектов культурного наследия (памятников истории и культуры) народов Российской Федерации, утверждении предмета охраны и утверждении границ его территории»
943. Приказ Министерства здравоохранения Республики Карелия от 24 апреля 2019 г. № 506 «О внесении изменений в приказ Министерства здравоохранения и социального развития Республики Карелия от 28 апреля 2014 года № 739»
944. Приказ Министерства культуры Республики Карелия от 24 апреля 2019 г. № 148 «О проведении первого тура Всероссийского конкурса профессионального мастерства в области культуры и искусства»
945. Приказ Министерства образования Республики Карелия от 25 апреля 2019 г. № 470 «О внесении изменений в приказ Министерства образования Республики Карелия от 7 августа 2015 года № 1071»
946. Приказ Управления по охране объектов культурного наследия Республики Карелия от 25 апреля 2019 г. № 97 «О включении выявленного объекта культурного наследия в Единый государственный реестр объектов культурного наследия (памятников истории и культуры) народов Российской Федерации, утверждении предмета охраны и утверждении границ его территории»
947. Приказ Управления по охране объектов культурного наследия Республики Карелия от 25 апреля 2019 г. № 96 «О включении выявленного объекта культурного наследия в Единый государственный реестр объектов культурного наследия (памятников истории и культуры) народов Российской Федерации, утверждении предмета охраны и утверждении границ его территории»
948. Приказ Управления по охране объектов культурного наследия Республики Карелия от 25 апреля 2019 г. № 95 «О включении выявленного объекта культурного наследия в Единый государственный реестр объектов культурного наследия (памятников истории и культуры) народов Российской Федерации, утверждении предмета охраны и утверждении границ его территории»
949. Приказ Управления по охране объектов культурного наследия Республики Карелия от 24 апреля 2019 г. № 94 «Об утверждении Порядка выдачи задания и его формы на проведение мероприятий по контролю за состоянием и систематическому наблюдению в отношении объектов культурного наследия федерального значения, объектов культурного наследия регионального значения, объектов культурного наследия местного (муниципального) значения и выявленных объектов культурного наследия на территории Республики Карелия»
950. Приказ Администрации Главы Республики Карелия от 26 апреля 2019 г. № 114 «Об утверждении значений целевых показателей эффективности деятельности государственного казенного учреждения Республики Карелия «Государственное юридическое бюро Республики Карелия» и его руководителя на 2019 год»
951. Приказ Министерства образования Республики Карелия от 29 апреля 2019 г. № 486 «О внесении изменений в приказ Министерства образования Республики Карелия от 18 июля 2018 года № 591 «Об утверждении состава и порядка работы конкурсной комиссии конкурсного отбора социально ориентированных некоммерческих организаций (за исключением государственных (муниципальных) учреждений), достигших наилучших результатов, на предоставление из бюджета Республики Карелия грантов в форме субсидий на реализацию мероприятий по развитию образования»
952. Приказ Министерства природных ресурсов и экологии Республики Карелия от 26 апреля 2019 г. № 818 «О внесении изменений в приказ от 17.04.2019 № 743»
953. Приказ Министерства социальной защиты Республики Карелия от 30 апреля 2019 г. № 286-П «О внесении изменений в приказ Министерства социальной защиты Республики Карелия от 19 февраля 2019 года № 86-П»
954. Приказ Министерства социальной защиты Республики Карелия от 26 апреля 2019 г. № 273-П «О назначении на должности государственной гражданской службы Республики Карелия в Министерстве социальной защиты Республики Карелия без конкурса»
955. Приказ Министерства экономического развития и промышленности Республики Карелия от 30 апреля 2019 г. № 129-А «Об утверждении Порядка проведения конкурсного отбора юридических лиц (кроме некоммерческих организаций), индивидуальных предпринимателей – производителей товаров, работ, услуг в целях предоставления субсидии на компенсацию части затрат субъектов малого и среднего предпринимательства на приобретение оборудования в целях осуществления производства с использованием труда осужденных на территориях учреждений, исполняющих наказания»
956. Приказ Министерства экономического развития и промышленности Республики Карелия от 30 апреля 2019 г. № 128-А «Об утверждении Порядка проведения конкурсного отбора юридических лиц (кроме некоммерческих организаций), индивидуальных предпринимателей – производителей товаров, работ, услуг в целях предоставления субсидии на возмещение части затрат субъектов малого и среднего предприни-

мательства, оказывающих следующие услуги: образование в области спорта и отдыха, дошкольное образование, стирка и химическая чистка текстильных и меховых изделий, услуги парикмахерских и салонов красоты, уход за престарелыми и инвалидами с обеспечением проживания, услуги в сфере информационных технологий (поддержка субъектов малого и среднего предпринимательства при оказании данных услуг осуществляется в течение первых трех лет со дня включения их в единый реестр субъектов малого и среднего предпринимательства)»

957. Приказ Министерства экономического развития и промышленности Республики Карелия от 30 апреля 2019 г. № 127-А «Об утверждении Порядка проведения конкурсного отбора юридических лиц (кроме некоммерческих организаций), индивидуальных предпринимателей – производителей товаров, работ, услуг в целях предоставления субсидии на возмещение части затрат субъектов малого и среднего предпринимательства, осуществляющих деятельность в сфере ремесленничества, в том числе производства изделий народных художественных промыслов, включая приобретение оборудования, расходных материалов и инструментов, необходимых для изготовления ремесленной продукции, возмещение затрат на аренду помещений, необходимых для изготовления и (или) реализации ремесленной продукции, на приобретение торгового оборудования для ее реализации»
958. Приказ Министерства экономического развития и промышленности Республики Карелия от 30 апреля 2019 г. № 126-А «Об утверждении Порядка проведения конкурсного отбора юридических лиц (кроме некоммерческих организаций), индивидуальных предпринимателей – производителей товаров, работ, услуг в целях предоставления субсидии на возмещение части затрат субъектов малого и среднего предпринимательства на приобретение оборудования для производства пищевых продуктов, текстильных изделий, одежды, деревянных строительных конструкций и столярных изделий, производства мебели для офисов и предприятий торговли, резки, обработки и отделки камня»
959. Приказ Министерства экономического развития и промышленности Республики Карелия от 30 апреля 2019 г. № 125-А «Об утверждении Порядка проведения конкурсного отбора юридических лиц (кроме некоммерческих организаций), индивидуальных предпринимателей – производителей товаров, работ, услуг в целях предоставления субсидии на возмещение части затрат субъектов малого и среднего предпринимательства на технологическое присоединение к объектам электросетевого хозяйства, сетям газоснабжения, водоснабжения и водоотведения»
960. Приказ Министерства экономического развития и промышленности Республики Карелия от 30 апреля 2019 г. № 124-А «Об утверждении Порядка проведения отбора юридических лиц (кроме некоммерческих организаций), индивидуальных предпринимателей – производителей товаров, работ, услуг в целях предоставления субсидии на компенсацию затрат субъектов малого и среднего предпринимательства на строительство и (или) реконструкцию зданий и сооружений, предназначенных для промышленного производства»
961. Приказ Министерства экономического развития и промышленности Республики Карелия от 30 апреля 2019 г. № 123-А «Об утверждении Порядка проведения конкурсного отбора юридических лиц (кроме некоммерческих организаций), индивидуальных предпринимателей – производителей товаров, работ, услуг в целях предоставления субсидии на возмещение части затрат субъектов малого и среднего предпринимательства на строительство и (или) реконструкцию объектов дорожного сервиса»
962. Приказ Министерства экономического развития и промышленности Республики Карелия от 30 апреля 2019 г. № 122-А «Об утверждении Порядка проведения конкурсного отбора юридических лиц (кроме некоммерческих организаций), индивидуальных предпринимателей – производителей товаров, работ, услуг в целях предоставления субсидии на компенсацию части затрат субъектов малого и среднего предпринимательства по уплате лизинговых платежей по договорам финансовой аренды (лизинга)»
963. Приказ Министерства экономического развития и промышленности Республики Карелия от 30 апреля 2019 г. № 121-А «Об утверждении Порядка проведения конкурсного отбора юридических лиц (кроме некоммерческих организаций), индивидуальных предпринимателей – производителей товаров, работ, услуг в целях предоставления субсидии на компенсацию затрат субъектов малого и среднего предпринимательства на электроэнергию»
964. Приказ Министерства экономического развития и промышленности Республики Карелия от 30 апреля 2019 г. № 120-А «Об утверждении Порядка проведения конкурсного отбора юридических лиц (кроме некоммерческих организаций), индивидуальных предпринимателей – производителей товаров, работ, услуг в целях предоставления субсидии на компенсацию части затрат субъектов малого и среднего предпринимательства по уплате процентов по кредитным договорам»
965. Приказ Министерства экономического развития и промышленности Республики Карелия от 30 апреля 2019 г. № 119-А «Об утверждении Порядка проведения конкурсного отбора юридических лиц (кроме некоммерческих организаций), индивидуальных предпринимателей – производителей товаров, работ, услуг в целях предоставления субсидии на возмещение части затрат субъектов малого и среднего предпринимательства на создание объектов, предназначенных для проживания туристов, в том числе создание гостевых комнат, гостевых домов, самоходных плавучих сооружений»
966. Приказ Министерства экономического развития и промышленности Республики Карелия от 30 апреля 2019 г. № 118-А «Об утверждении Порядка проведения конкурсного отбора юридических лиц (кроме некоммерческих организаций), индивидуальных предпринимателей – производителей товаров, работ, услуг в целях предоставления субсидии на возмещение части затрат субъектов малого и среднего предпринимательства, оказывающих услуги в сфере активного туризма, в части приобретения специализированной техники (снегоходы, мотоциклы, квадроциклы, велосипеды, катамараны, рафты, байдарки, каяки, плоты)»

967. Приказ Министерства экономического развития и промышленности Республики Карелия от 30 апреля 2019 г. № 117-А «Об утверждении Порядка проведения конкурсного отбора юридических лиц (кроме некоммерческих организаций), индивидуальных предпринимателей – производителей товаров, работ, услуг в целях предоставления субсидии на возмещение части затрат субъектов малого и среднего предпринимательства, осуществляющих розничную торговлю продовольственными товарами, маркированными знаком «Сделано в Карелии»
968. Приказ Министерства экономического развития и промышленности Республики Карелия от 30 апреля 2019 г. № 116-А «Об утверждении Порядка проведения отбора юридических лиц (кроме некоммерческих организаций), индивидуальных предпринимателей – производителей товаров, работ, услуг в целях предоставления субсидии на возмещение части затрат субъектов малого и среднего предпринимательства на добровольную сертификацию продукции»
969. Приказ Министерства экономического развития и промышленности Республики Карелия от 29 апреля 2019 г. № 113-А «О внесении изменений в приказ Министерства экономического развития Республики Карелия от 20 сентября 2016 года № 137-А»
970. Приказ Министерства экономического развития и промышленности Республики Карелия от 29 апреля 2019 г. № 112-А «О внесении изменения в приказ Министерства экономического развития Республики Карелия от 23 октября 2018 года № 220-А»
971. Приказ Министерства природных ресурсов и экологии Республики Карелия от 30 апреля 2019 г. № 861 «О внесении изменений в приказ Министерства по природопользованию и экологии Республики Карелия от 18 апреля 2016 года № 714»
972. Приказ Министерства сельского и рыбного хозяйства Республики Карелия от 29 апреля 2019 г. № 118 «О внесении изменений в приказ Министерства сельского и рыбного хозяйства Республики Карелия от 28 апреля 2018 года № 144»
973. Приказ Министерства сельского и рыбного хозяйства Республики Карелия от 29 апреля 2019 г. № 117 «О внесении изменений в приказ Министерства сельского и рыбного хозяйства Республики Карелия от 27 февраля 2019 года № 68»
974. Приказ Министерства финансов Республики Карелия от 29 апреля 2019 г. № 228 «О внесении изменений в приказ Министерства финансов Республики Карелия от 22 июня 2018 года № 298»
975. Приказ Министерства финансов Республики Карелия от 30 апреля 2019 г. № 232 «О внесении изменения в приказ Министерства финансов Республики Карелия от 12 октября 2012 года № 383»
976. Приказ Министерства экономического развития и промышленности Республики Карелия от 30 апреля 2019 г. № 132-А «О признании утратившими силу некоторых приказов Министерства экономического развития Республики Карелия»
977. Приказ Министерства экономического развития и промышленности Республики Карелия от 30 апреля 2019 г. № 131-А «Об организации внутреннего финансового контроля и внутреннего финансового аудита»
978. Постановление Государственного комитета Республики Карелия по ценам и тарифам от 5 апреля 2019 г. № 45 «Об установлении платы за подключение (технологическое присоединение) к системе теплоснабжения акционерного общества «Петрозаводские коммунальные системы – Тепловые сети»
979. Постановление Государственного комитета Республики Карелия по ценам и тарифам от 5 апреля 2019 г. № 44 «О внесении изменений в постановление Государственного комитета Республики Карелия по ценам и тарифам от 20 декабря 2018 года № 182»
980. Постановление Государственного комитета Республики Карелия по ценам и тарифам от 12 апреля 2019 г. № 46 «О внесении изменений в постановление Государственного комитета Республики Карелия по ценам и тарифам от 21 декабря 2018 года № 202»
981. Постановление Государственного комитета Республики Карелия по ценам и тарифам от 25 апреля 2019 г. № 48 «О тарифах муниципального унитарного предприятия Питкярантского муниципального района «Север» на питьевое водоснабжение и водоотведение (территория оказания услуг – Салминское, Импилахтинское и Харлуское сельские поселения Питкярантского муниципального района)»
982. Постановление Государственного комитета Республики Карелия по ценам и тарифам от 25 апреля 2019 г. № 47 «Об установлении платы за подключение (технологическое присоединение) к системе теплоснабжения акционерного общества «Петрозаводские коммунальные системы – Тепловые сети»
983. Постановление Государственного комитета Республики Карелия по ценам и тарифам от 30 апреля 2019 г. № 50 «О внесении изменений в постановление Государственного комитета Республики Карелия по ценам и тарифам от 20 января 2016 года № 1»
984. Постановление Государственного комитета Республики Карелия по ценам и тарифам от 30 апреля 2019 г. № 49 «О тарифах общества с ограниченной ответственностью «Калевальские коммунальные системы» на подвоз воды (территория оказания услуг – Калевальское городское поселение Калевальского муниципального района)»
985. Приказ Министерства культуры Республики Карелия от 27 марта 2019 г. № 116 «О внесении изменений в приказ Министерства культуры Республики Карелия от 28 ноября 2018 года № 490»

РАЗДЕЛ ТРЕТИЙ

РАСПОРЯЖЕНИЕ ГЛАВЫ РЕСПУБЛИКИ КАРЕЛИЯ

785 В целях развития сетевой инфраструктуры и генерирующих мощностей, обеспечения удовлетворения долгосрочного и среднесрочного спроса на электрическую энергию и мощность, формирования стабильных и благоприятных условий для привлечения инвестиций в строительство объектов электроэнергетики:

1. Утвердить прилагаемые Схему и Программу перспективного развития электроэнергетики Республики Карелия на период до 2023 года.

2. Действие настоящего распоряжения распространяется на правоотношения, возникшие с 1 января 2019 года.

Глава Республики Карелия

А. О. ПАРФЕНЧИКОВ

Петрозаводск
30 апреля 2019 г.
№ 220-р

(Окончание. Начало в № 4 (часть II))

Таблица 68
Результаты расчетов электрических режимов для различных схемно-режимных ситуаций для легнего максимума 2023 года

Контролируемый элемент	Схемно-режимные ситуации																							
	аварийное отключение ВЛ 330 кВ Сясь – Петрозаводек			аварийное отключение ВЛ 330 кВ Князегубская – Лоухи № 1 (№ 2)			ВЛ 330 кВ Путьинская ГЭС – Лоухи № 1			аварийное отключение ВЛ 330 кВ Ондская ГЭС – Кондопога			аварийное отключение ВЛ 220 кВ Медвежьегорск – Кондопога			аварийное отключение ВЛ 220 кВ Древянка – Петрозаводек								
	P, МВт	I, А	I, %	P, МВт	Q, МВар	I, А	I, %	P, МВт	Q, МВар	I, А	I, %	P, МВт	Q, МВар	I, А	I, %	P, МВт	Q, МВар	I, А	I, %					
1	2	3	4	5	6	7	8	9	10	11	12	13	14	15	16	17	18	19	20	21	22	23	24	25
ВЛ 330 кВ Сясь – Петрозаводек	0	0	0	0	-155	46	267	27	-154	52	271	27	-154	53	271	27	-159	48	276	28	-207	33	349	35
ВЛ 330 кВ Князегубская – Лоухи № 1	-267	29	442	36	0	0	0	0	-266	13	440	36	-267	26	441	36	-267	32	442	36	-267	37	442	36
ВЛ 330 кВ Князегубская – Лоухи № 2	-273	28	451	28	-525	15	869	54	-272	12	450	28	-273	25	451	28	-273	31	451	28	-273	37	452	28
ВЛ 330 кВ Путьинская ГЭС – Лоухи № 1	-267	9	446	36	-262	32	445	36	0	0	0	0	-267	5	448	36	-267	12	445	36	-267	17	441	36
ВЛ 330 кВ Кондопога – Петрозаводек	-189	57	332	33	-194	76	346	35	-194	81	351	35	-33	29	73	7	-194	79	349	35	-210	73	366	37
ВЛ 220 кВ Верхне-Свирская ГЭС – Древянка	-72	39	203	34	-22	30	89	15	-22	33	95	16	-22	34	98	16	-20	30	87	15	69	51	221	37
ВЛ 220 кВ Ондская ГЭС-4 – Сетежа	-120	16	292	35	-116	23	283	34	-116	23	287	35	-190	18	461	56	-37	7	90	11	-114	24	276	33
ВЛ 220 кВ Медвежьегорск – Кондопога	-81	20	202	27	-77	25	194	26	-77	27	197	26	-147	40	372	50	0	0	0	0	-75	25	188	25
ВЛ 110 кВ Кемь – Беломорск	-1	5	25	6	-1	6	29	7	-3	9	45	11	-4	6	35	8	2	4	20	5	0	5	24	6
ВЛ 110 кВ Ондская ГЭС – Палакортская ГЭС	52	-5	263	44	52	-6	261	44	53	-4	268	45	53	-4	269	45	51	-5	255	43	52	-9	261	43
ВЛ 110 кВ Маткожненская ГЭС – Идель	48	-5	243	47	48	-6	242	47	49	-4	249	48	50	-4	250	48	47	-5	235	45	48	-8	242	47

1	2	3	4	5	6	7	8	9	10	11	12	13	14	15	16	17	18	19	20	21	22	23	24	25
	ВЛ 110 кВ Кереть – Лоухи-гяговая	20	-6	107	36	34	-11	179	60	22	-6	114	38	20	-6	107	36	20	-7	107	36	20	-7	107
ВЛ 110 кВ Верхне-Свирская – Ольшовец	-11	3	57	19	-15	4	77	26	-15	4	77	26	-15	4	77	26	-15	4	78	26	-22	2	109	36
ВЛ 110 кВ Кузнечное – Лахденпохья	-28	13	152	51	-18	6	92	31	-17	6	91	30	-17	7	91	30	-18	6	91	30	-22	7	112	37
ВЛ 110 кВ Петрозаводская ГЭЦ – Пряжа	-2	1	13	4	-3	1	14	5	-3	1	14	5	-3	1	14	5	-3	1	14	5	16	-2	87	29
ВЛ 110 кВ Петрозаводская ГЭЦ – Сулактора	20	-1	99	25	20	-3	98	24	20	-3	98	24	20	-2	98	24	20	-3	98	24	31	1	163	41
ВЛ 110 кВ Петрозаводская ГЭЦ – Древянка с отпайками № 1	-9	-13	140	15	-9	-14	140	15	-9	-14	141	15	-9	-14	141	15	-9	-14	141	15	1	-12	100	10
ВЛ 110 кВ Петрозаводская ГЭЦ – Древянка с отпайками № 2	40	20	223	28	41	21	226	28	41	21	225	28	41	21	225	28	41	21	226	28	20	23	158	20
Контролируемый элемент	Схемно-режимные ситуации																							
ВЛ 330 кВ Сясь – Петрозаводск	аварийное отключение ВЛ 220 кВ Ондская ГЭС-4 – Сетежа			аварийное отключение СШ 220 кВ ПС 220 кВ Древянка			аварийное отключение ВЛ 220 кВ Петрозаводск – Суоярви			аварийное отключение ВЛ 110 кВ Ондская ГЭС – Палакортская ГЭС			аварийное отключение ВЛ 110 кВ Магкожненская ГЭС – Идель			аварийное отключение ВЛ 110 кВ Кемь – Беломорск								
	P, МВт	Q, МВар	I, А	P, МВт	Q, МВар	I, А	P, МВт	Q, МВар	I, А	P, МВт	Q, МВар	I, А	P, МВт	Q, МВар	I, А	P, МВт	Q, МВар	I, А	P, МВт	Q, МВар	I, А	P, МВт	Q, МВар	I, А
ВЛ 330 кВ Княжегубская – Лоухи № 1	-159	49	276	28	0	0	0	0	-168	47	288	29	-157	44	270	27	-157	44	271	27	-158	43	272	27
	-267	31	442	36	0	0	0	0	-267	34	442	36	-267	33	442	36	-267	34	442	36	-267	35	442	36
ВЛ 330 кВ Княжегубская – Лоухи № 2	-273	30	451	28	0	0	0	0	-273	33	451	28	-273	33	452	28	-273	33	452	28	-273	35	452	28
	-267	11	446	36	0	0	0	0	-267	14	444	36	-268	14	445	36	-268	14	445	36	-267	15	443	36

1	2	3	4	5	6	7	8	9	10	11	12	13	14	15	16	17	18	19	20	21	22	23	24	25
ВЛ 330 кВ Кондолога – Петрозаводск	-192	79	346	35	0	0	0	0	-200	71	352	35	-196	74	347	35	-196	73	347	35	-197	72	347	35
ВЛ 220 кВ Верхне-Свирская ГЭС – Древянка	-19	29	83	14	0	0	0	0	-27	33	103	17	-23	29	88	15	-23	28	88	15	-23	28	88	15
ВЛ 220 кВ Ондская ГЭС-4 – Сегежа	0	0	0	0	0	0	0	0	-117	20	283	34	-115	22	281	34	-116	22	281	34	-117	22	284	34
ВЛ 220 кВ Медвежьегорск – Кондолога	37	-6	100	13	0	0	0	0	-78	22	193	26	-77	24	192	26	-77	24	192	26	-78	24	195	26
ВЛ 110 кВ Кемь – Беломорск	3	3	21	5	0	0	0	0	-1	5	24	6	17	-3	89	21	17	-2	88	21	0	0	0	0
ВЛ 110 кВ Ондская ГЭС – Палакорская ГЭС	50	-4	253	42	0	0	0	0	52	-7	262	44	0	0	0	0	80	-19	411	69	51	-7	260	43
ВЛ 110 кВ Мягкожненская ГЭС – Идель	46	-4	231	45	0	0	0	0	48	-7	242	47	81	-17	414	80	0	0	0	0	48	-7	240	46
ВЛ 110 кВ Кереть – Лоухи-гяговая	20	-7	107	36	0	0	0	0	20	-7	107	36	20	-7	106	35	20	-7	106	35	20	-7	107	36
ВЛ 110 кВ Верхне-Свирская – Ольшовец	-16	4	79	26	0	0	0	0	-16	5	82	27	-15	4	77	26	-15	4	77	26	-15	4	77	26
ВЛ 110 кВ Кузнечное – Лахденпохья	-17	5	89	30	0	0	0	0	3	-2	27	9	-18	6	93	31	-18	6	93	31	-18	5	94	31
ВЛ 110 кВ Петрозаводская ТЭЦ – Пряжа	-3	1	14	5	0	0	0	0	-20	7	102	34	-3	1	14	5	-3	1	14	5	-3	1	14	5
ВЛ 110 кВ Петрозаводская ТЭЦ – Сулакторга	20	-3	97	24	0	0	0	0	9	1	45	11	20	-4	98	24	20	-4	98	24	20	-4	98	24
ВЛ 110 кВ Петрозаводская ТЭЦ – Древянка с отпайками № 1	-9	-14	141	15	0	0	0	0	-19	-12	179	19	-9	-14	140	15	-9	-14	140	15	-9	-14	140	15
ВЛ 110 кВ Петрозаводская ТЭЦ – Древянка с отпайками № 2	41	21	226	28	0	0	0	0	58	13	293	37	41	22	226	28	41	22	226	28	41	22	226	28

Контролируемый элемент	Схемно-режимные ситуации																			
	аварийное отключение ВЛ 110 кВ Полярный Край – Пояконда			аварийное отключение ВЛ 110 кВ Верхне-Свирская – Ольшовец			аварийное отключение ВЛ 110 кВ Лодейнопольская – Олонец			аварийное отключение ВЛ 330 кВ Пуктинская ГЭС – Лоухи №1			аварийное отключение СШ 220 кВ ПС 220 кВ Древлянка в схеме ремонта ВЛ 110 кВ Петрозаводская ГЭЦ – Сулажгора							
	P, МВт	I, А	I, %	P, МВт	Q, МВар	I, А	I, %	P, МВт	Q, МВар	I, А	I, %	P, МВт	Q, МВар	I, А	I, %	P, МВт	Q, МВар	I, А	I, %	
ВЛ 330 кВ Сясь – Петрозаводск	-158	43	272	27	43	269	27	-158	43	273	27	-156	53	274	27	0	0	0	0	0
ВЛ 330 кВ Князегубская – Лоухи № 1	-282	36	467	38	35	442	36	-267	35	442	36	-266	12	440	36	0	0	0	0	0
ВЛ 330 кВ Князегубская – Лоухи № 2	-288	36	477	30	35	452	28	-273	35	452	28	-272	12	450	28	0	0	0	0	0
ВЛ 330 кВ Пуктинская ГЭС – Лоухи № 1	-267	16	444	36	15	442	36	-267	15	442	36	0	0	0	0	0	0	0	0	0
ВЛ 330 кВ Кондопога – Петрозаводск	-197	72	347	35	72	346	35	-197	72	348	35	-188	83	345	35	0	0	0	0	0
ВЛ 220 кВ Верхне-Свирская ГЭС – Древлянка	-23	28	88	15	25	69	12	-14	25	86	14	-17	31	86	14	0	0	0	0	0
ВЛ 220 кВ Ондская ГЭС-4 – Сегежа	-117	22	284	34	22	284	34	-117	22	284	34	0	0	0	0	0	0	0	0	0
ВЛ 220 кВ Медвежьегорск – Кондопога	-78	24	195	26	24	196	26	-78	24	195	26	37	-5	100	13	0	0	0	0	0
ВЛ 110 кВ Кемь – Беломорск	-1	5	23	5	5	24	6	-1	5	24	6	1	7	33	8	0	0	0	0	0
ВЛ 110 кВ Ондская ГЭС – Палакортская ГЭС	52	-8	261	43	-8	261	44	52	-8	261	44	51	-3	259	43	0	0	0	0	0
ВЛ 110 кВ Маткожненская ГЭС – Идель	48	-7	241	47	-7	242	47	48	-7	242	47	47	-3	238	46	0	0	0	0	0

Таблица 69
Результаты расчетов уровней напряжения для различных схемно-режимных ситуаций для летнего максимума 2023 года

Контролируемый элемент	Схемно-режимная ситуация																								
	аварийное отключение ВЛ 330 кВ Сясь – Петрозаводск	аварийное отключение ВЛ 330 кВ Князегубская – Лоухи № 1 (№ 2)	ВЛ 330 кВ Путкинская ГЭС – Лоухи № 1	аварийное отключение ВЛ 330 кВ Кондопога	аварийное отключение ВЛ 220 кВ Медвежьегорск – Кондопога	аварийное отключение ВЛ 220 кВ Древянка – Петрозаводск	аварийное отключение ВЛ 220 кВ Ондская ГЭС-4	аварийное отключение СШ 220 кВ ПС 220 кВ Древянка	аварийное отключение ВЛ 220 кВ Ондская ГЭС-4 – Сегежа	аварийное отключение ВЛ 220 кВ Петрозаводск – Суоярви	аварийное отключение ВЛ 110 кВ Ондская ГЭС – Палажоргская ГЭС														
1	2	3	4	5	6	7	8	9	10	11	12	13	14	15	16	17	18	19	20	21	22	23	24	25	
ВЛ 110 кВ Петрозаводская ТЭЦ – Древянка с оттайками № 2	42	22	233	29	41	22	226	28	41	22	226	28	41	22	226	28									
1	2	3	4	5	6	7	8	9	10	11	12	13	14	15	16	17	18	19	20	21	22	23	24	25	
ПС 330 кВ Лоухи	347,89	342,96	344,29	344,29	344,29	344,29	344,29	344,29	344,29	344,29	344,29	344,29	344,29	344,29	344,29	344,29	344,29	344,29	344,29	344,29	344,29	344,29	344,29	344,29	
110 кВ	116,33	114,59	115,42	114,59	116,50	116,88	115,42	116,50	116,88	116,50	116,88	116,50	116,88	116,50	116,88	116,50	116,88	116,50	116,88	116,50	116,88	116,50	116,88	116,50	
330 кВ	339,93	338,74	334,46	338,74	340,96	343,03	334,46	340,96	343,03	340,96	343,03	340,96	343,03	340,96	343,03	340,96	343,03	340,96	343,03	340,96	343,03	340,96	343,03	340,96	
220 кВ	238,50	238,05	236,43	238,05	238,85	239,60	236,43	238,85	239,60	238,85	239,60	238,85	239,60	238,85	239,60	238,85	239,60	238,85	239,60	238,85	239,60	238,85	239,60	238,85	
330 кВ	334,02	335,32	332,00	335,32	335,77	339,19	332,00	335,77	339,19	335,77	339,19	332,00	335,77	339,19	335,77	339,19	332,00	335,77	339,19	335,77	339,19	332,00	335,77	339,19	
220 кВ	239,88	240,91	238,80	240,91	240,77	243,43	238,80	240,77	243,43	240,77	243,43	238,80	240,77	243,43	240,77	243,43	238,80	240,77	243,43	240,77	243,43	238,80	240,77	243,43	
110 кВ	115,01	115,37	114,57	115,37	115,37	116,27	114,57	115,37	116,27	115,37	116,27	114,57	115,37	116,27	115,37	116,27	114,57	115,37	116,27	115,37	116,27	114,57	115,37	116,27	
ПС 330 кВ Кондопога	342,31	347,26	344,92	347,26	346,36	350,92	344,92	346,36	350,92	346,36	350,92	344,92	346,36	350,92	346,36	350,92	344,92	346,36	350,92	346,36	350,92	344,92	346,36	350,92	
220 кВ	238,90	242,14	240,55	242,14	242,15	245,02	240,55	242,15	245,02	242,15	245,02	240,55	242,15	245,02	242,15	245,02	240,55	242,15	245,02	242,15	245,02	240,55	242,15	245,02	
330 кВ	343,44	349,50	347,51	349,50	348,77	352,78	347,51	348,77	352,78	348,77	352,78	347,51	348,77	352,78	348,77	352,78	347,51	348,77	352,78	348,77	352,78	347,51	348,77	352,78	
220 кВ	237,33	240,96	239,68	240,96	240,81	244,40	239,68	240,81	244,40	240,81	244,40	239,68	240,81	244,40	240,81	244,40	239,68	240,81	244,40	240,81	244,40	239,68	240,81	244,40	
ПС 220 кВ Древянка	234,40	238,23	237,10	238,23	238,10	225,79	237,10	238,10	225,79	238,10	225,79	237,10	238,10	225,79	238,10	225,79	237,10	238,10	225,79	238,10	225,79	237,10	238,10	225,79	
110 кВ	115,83	117,65	117,10	117,65	117,58	111,40	117,10	117,58	111,40	117,58	111,40	117,10	117,58	111,40	117,10	117,58	111,40	117,58	111,40	117,10	117,58	111,40	117,10	117,58	
110 кВ	117,32	117,47	117,02	117,47	117,52	117,93	117,02	117,52	117,93	117,52	117,93	117,02	117,52	117,93	117,52	117,93	117,02	117,52	117,93	117,52	117,93	117,02	117,52	117,93	
ПС 220 кВ Ляскеля	238,00	240,86	239,95	240,86	240,75	241,94	239,95	240,75	241,94	240,75	241,94	239,95	240,75	241,94	240,75	241,94	239,95	240,75	241,94	240,75	241,94	239,95	240,75	241,94	
110 кВ	118,13	119,17	118,78	119,17	119,12	119,81	118,78	119,12	119,81	119,12	119,81	118,78	119,12	119,81	119,12	119,81	118,78	119,12	119,81	119,12	119,81	118,78	119,12	119,81	
ПС 110 кВ Ольховец	116,82	118,83	118,38	118,83	118,77	114,31	118,38	118,77	114,31	118,77	114,31	118,38	118,77	114,31	118,38	118,77	114,31	118,77	114,31	118,38	118,77	114,31	118,38	118,77	

1	2	3	4	5	6	7	8	9	10	11	
Петрозаводская ТЭЦ	110 кВ	117,33	116,79	116,57	117,27	111,14	117,40	0,00	117,27	117,57	
	110 кВ	116,64	116,07	116,03	116,14	116,20	116,16	0,00	116,00	116,19	
	35 кВ	37,45	37,59	37,58	37,61	37,63	37,62	0,00	37,57	37,63	
Схемно-режимная ситуация											
Контролируемый элемент	аварийное отключение ВЛ 110 кВ Маткожнская ГЭС – Идель	аварийное отключение ВЛ 110 кВ Кемь – Беломорск	аварийное отключение ВЛ 110 кВ Полярный Круг – Пояконда	аварийное отключение ВЛ 110 кВ Верхне-Свирская – Ольховец	аварийное отключение ВЛ 110 кВ Лодейнопольская – Олонек	аварийное отключение ВЛ 330 кВ Путкинская ГЭС – Лоухи № 1 в схеме ремонта ВЛ 220 кВ Ондская ГЭС-4 – Сетежа	аварийное отключение ВЛ 110 кВ Древянка в схеме ремонта ВЛ 110 кВ Петрозаводская ГЭС – Сулажгора	аварийное отключение ВЛ 220 кВ СШ 220 кВ ПС 220 кВ Древянка в схеме ремонта ВЛ 110 кВ Кузнечное – Лахденпохья	аварийное отключение ВЛ 220 кВ Суоярви – Ляскеля в схеме ремонта ВЛ 110 кВ	аварийное отключение ВЛ 110 кВ в схеме ремонта ВЛ 110 кВ	аварийное отключение ВЛ 110 кВ в схеме ремонта ВЛ 110 кВ Кемь – Беломорск
	ПС 330 кВ Лоухи	348,96	349,27	349,12	349,31	349,33	344,26	0,00	0,00	349,12	348,86
Путкинская ГЭС	116,61	116,73	116,95	116,76	116,76	115,40	0,00	0,00	116,70	116,61	
Ондская ГЭС-4	330 кВ	341,82	342,29	342,24	342,33	334,43	0,00	0,00	342,01	341,60	
	220 кВ	239,07	239,26	239,33	239,35	236,38	0,00	0,00	239,23	239,02	
ПС 330 кВ Кондопога	330 кВ	337,31	338,05	337,98	338,03	332,00	0,00	0,00	337,49	336,89	
	220 кВ	242,04	242,63	242,57	242,59	238,11	0,00	0,00	242,21	241,42	
ПС 330 кВ Петрозаводск	110 кВ	115,64	116,02	115,97	115,98	114,38	0,00	0,00	115,84	115,03	
	330 кВ	348,52	349,01	348,97	348,96	344,32	0,00	0,00	348,08	348,21	
ПС 220 кВ Древянка	220 кВ	243,00	243,33	243,30	243,29	241,90	0,00	0,00	242,57	242,73	
	330 кВ	350,54	350,96	350,92	350,90	347,07	0,00	0,00	349,97	350,29	
Палакортская ГЭС	220 кВ	241,64	241,90	241,87	241,84	240,10	0,00	0,00	240,92	241,46	
	220 кВ	238,81	239,04	239,02	238,91	237,49	0,00	0,00	238,06	238,66	
ПС 220 кВ Ляскеля	110 кВ	117,93	118,04	118,03	118,11	117,28	0,00	0,00	117,48	117,85	
	110 кВ	117,65	117,87	117,79	117,79	116,97	0,00	0,00	117,72	118,90	
ПС 220 кВ Ляскеля	220 кВ	241,32	241,49	241,47	241,50	240,25	0,00	0,00	218,11	241,20	
	110 кВ	119,37	119,45	119,44	119,45	118,89	0,00	0,00	108,58	119,32	
ПС 110 кВ Ольховец	119,06	119,15	119,14	118,56	119,18	118,54	0,00	0,00	118,68	119,00	

1	2	3	4	5	6	7	8
21.	ВЛ 220 кВ Ондская ГЭС-4 – Сегежа	1 000	825	-105,04	21,98	252,65	30,62
22.	ВЛ 220 кВ Сегежа – Сегежа-тяговая № 1	788	788	-2,70	-1,78	7,77	0,99
23.	ВЛ 220 кВ Сегежа – Сегежа-тяговая № 2	788	788	-2,70	-1,78	7,77	0,99
24.	ВЛ 220 кВ Медвежьегорск – Медгора № 1	788	788	-2,95	-1,99	8,45	1,07
25.	ВЛ 220 кВ Медвежьегорск – Медгора № 2	788	788	-2,95	-1,99	8,45	1,07
26.	ВЛ 220 кВ Кондопога – Нигозеро № 1	788	788	-4,60	-1,54	11,47	1,46
27.	ВЛ 220 кВ Кондопога – Нигозеро № 2	788	788	-4,60	-0,54	10,93	1,39
28.	ВЛ 110 кВ Лахденпохья – Хаапалампи	300	300	25,78	-3,30	127,65	42,55
29.	ВЛ 110 кВ Сортавальская – Кирьявалахти	300	300	-15,04	16,13	106,53	35,51
30.	ВЛ 110 кВ Кирьявалахти – Ляскеля	300	300	-17,09	15,20	110,56	36,85
31.	ВЛ 110 кВ Кузнечная – Лахденпохья	300	300	-22,34	5,53	112,39	37,46
32.	ВЛ 110 кВ Ляскеля – Питкяранта	300	300	-0,10	9,28	45,28	15,09
33.	ВЛ 110 кВ Питкяранта-ПС – Лоймола	300	300	-6,40	-1,30	34,70	11,57
34.	ВЛ 110 кВ Лоймола – Суоярви	300	300	-6,58	0,34	32,16	10,72
35.	ВЛ 110 кВ Суоярви – Найстенъярви	400	374	-7,43	-4,41	44,22	11,82
36.	ВЛ 110 кВ Найстенъярви – Поросозеро	300	300	-7,99	-3,06	44,11	14,70
37.	ВЛ 110 кВ Поросозеро – Гимолы	300	300	-0,53	4,26	20,15	6,72
38.	ВЛ 110 кВ Гимолы – Суккозеро	300	300	-0,49	2,86	13,58	4,53
39.	ВЛ 110 кВ Сортавальская – Карьерная	300	273	-3,14	-0,34	16,46	6,03
40.	ВЛ 110 кВ Карьерная – Вяртеиля	300	273	-2,25	0,38	12,15	4,45
41.	ВЛ 110 кВ Ляскеля – Ляскеля	460	341	1,97	-0,22	9,78	2,87
42.	ВЛ 110 кВ Ляскеля – Ляскеля	460	341	3,27	-0,49	16,18	4,75
43.	ВЛ 110 кВ Сортавальская – Сортавала	300	300	-2,43	-0,86	13,24	4,41
44.	ВЛ 110 кВ Хаапалампи – Сортавальская	300	300	26,65	-3,55	130,05	43,35
45.	ВЛ 110 кВ Сортавальская – Сортавала	300	300	-2,63	-1,85	16,42	5,47
46.	ВЛ 110 кВ Петрозаводская ТЭЦ – Сулажгора	400	400	20,72	-3,87	101,29	25,32
47.	ВЛ 110 кВ Сулажгора – Суна	300	300	-22,71	4,39	109,81	36,60
48.	ВЛ 110 кВ КОЗ – Суна	300	300	23,21	-3,90	111,96	37,32
49.	ВЛ 110 кВ Кондопожская ГЭС – КОЗ	300	300	26,31	-1,95	125,00	41,67
50.	ВЛ 110 кВ Суоярви – Ведлозеро	300	300	3,96	-1,77	28,41	9,47
51.	ВЛ 110 кВ Ведлозеро – Коткозеро	300	300	1,65	-0,60	13,40	4,47

1	2	3	4	5	6	7	8
52.	ВЛ 110 кВ Котозеро – Олонец	500	374	-1,31	0,89	7,58	2,03
53.	ВЛ 110 кВ Пальеозерская ГЭС – Поросозеро	300	300	-8,99	3,69	45,47	15,16
54.	ВЛ 110 кВ Андома – Каршево	150	150	0,50	-0,21	10,38	6,92
55.	ВЛ 110 кВ Пяльма – Авдеево	300	300	-2,72	1,84	15,43	5,14
56.	ВЛ 110 кВ Медгора – Чёлмужи – Пяльма	300	300	-3,20	4,61	26,40	8,80
57.	ВЛ 110 кВ Мелвезьегорск – Великая Губа	300	300	-0,59	3,41	16,30	5,43
58.	ВЛ 110 кВ Авдеево – Пудож	300	300	-1,87	0,32	11,10	3,70
59.	ВЛ 110 кВ Каршево – Пудож	300	300	0,39	0,39	2,66	0,89
60.	ВЛ 110 кВ Пряжа – Ведлозеро	300	300	1,82	1,95	12,83	4,28
61.	ВЛ 110 кВ Березовка – Кондопожская ГЭС	300	300	4,08	3,32	24,86	8,29
62.	ВЛ 110 кВ Пальеозерская – Березовка	400	374	5,78	4,48	34,55	9,24
63.	ВЛ 110 кВ Лодейнопольская – Олонец	200	200	2,44	1,55	13,99	6,99
64.	ВЛ 110 кВ Петрозаводская ТЭЦ – Заводская	787	787	-7,68	-6,17	47,71	6,06
65.	ВЛ 110 кВ Петрозаводская ТЭЦ – Заводская	658	658	-10,54	-8,37	65,03	9,88
66.	ВЛ 110 кВ Петрозаводская ТЭЦ – Пряжа	300	300	-2,65	0,69	13,77	4,59
67.	ВЛ 110 кВ Петрозаводская ТЭЦ – Древянка с отпайками № 1	1 000	960	-2,81	-9,24	46,82	4,88
68.	ВЛ 110 кВ Петрозаводская ТЭЦ – Древянка с отпайками № 2	1 000	798	13,36	14,87	96,01	12,03
69.	ВЛ 110 кВ Петрозаводская ТЭЦ – Петрозаводск с отпайкой на ТБМ № 1	300	300	-7,71	-2,99	39,94	13,31
70.	ВЛ 110 кВ Петрозаводская ТЭЦ – Петрозаводск с отпайкой на ТБМ № 2	300	300	-7,56	-2,90	39,09	13,03
71.	ВЛ 110 кВ Древянка – Прибрежная с отпайками № 1	600	600	-8,47	-1,45	41,28	6,88
72.	ВЛ 110 кВ Древянка – Прибрежная с отпайками № 2	600	600	-7,09	-1,72	35,11	5,85
73.	ВЛ 110 кВ Заводская – Шуя – Заозерье № 1	600	600	-9,88	-4,42	53,02	8,84
74.	ВЛ 110 кВ Заводская – Шуя – Заозерье № 2	600	600	-7,03	-2,22	36,17	6,03
75.	ВЛ 110 кВ Древянка – Станкозавод	400	400	1,24	2,84	14,87	3,72
76.	ВЛ 110 кВ Станкозавод – Древянка	400	400	-1,78	2,06	13,04	3,26
77.	ВЛ 110 кВ Древянка – Ладва	300	300	-6,05	-0,85	30,57	10,19
78.	ВЛ 110 кВ Пай – Ладва	300	300	-8,26	3,31	42,57	14,19
79.	ВЛ 110 кВ Ольховец – Пай	300	300	8,33	-3,26	45,65	15,22
80.	ВЛ 110 кВ Верхне-Свирская – Ольховец	300	300	-8,36	4,81	46,18	15,39
81.	ВЛ 110 кВ Ондская ГЭС – НАЗ № 1	600	567	-13,74	-16,14	104,66	18,46
82.	ВЛ 110 кВ Ондская ГЭС – НАЗ № 2	600	567	-13,80	-15,98	104,27	18,39

1	2	3	4	5	6	7	8
83.	ВЛ 110 кВ Маткожненская ГЭС – Идель-тяговая	600	600	37,49	-10,93	193,07	32,18
84.	ВЛ 110 кВ Маткожненская ГЭС – Палакоргская ГЭС	600	600	16,13	-5,06	84,09	14,02
85.	ВЛ 110 кВ Маткожненская ГЭС – Беломорская ГЭС	400	400	14,19	-5,16	74,77	18,69
86.	ВЛ 110 кВ Маткожненская ГЭС – Выгостровская ГЭС	400	400	19,44	-6,47	100,80	25,20
87.	ВЛ 110 кВ Ондская ГЭС – Олений	575	429	1,51	5,31	27,01	6,30
88.	ВЛ 110 кВ Ондская ГЭС – НАЗ № 3	600	567	0,00	0,25	1,23	0,22
89.	ВЛ 110 кВ Ондская ГЭС – НАЗ № 4	600	567	0,00	0,25	1,23	0,22
90.	ВЛ 110 кВ Ондская ГЭС – СЦБК	600	567	-22,16	-17,52	140,63	24,80
91.	ВЛ 110 кВ Ондская ГЭС – СЦБК	600	567	-21,71	-13,67	127,62	22,51
92.	ВЛ 110 кВ Палакоргская ГЭС – Ондская ГЭС	600	600	42,29	-14,94	222,06	37,01
93.	ВЛ 110 кВ Ондская ГЭС – Идель	600	600	36,31	-13,11	190,58	31,76
94.	ВЛ 110 кВ Беломорская ГЭС – Беломорск	400	400	1,07	-4,76	24,62	6,16
95.	ВЛ 110 кВ Выгостровская ГЭС – Беломорск	400	400	-3,09	-3,37	23,16	5,79
96.	ВЛ 110 кВ ПС Беломорск – Кемь	575	429	-14,71	8,26	82,23	19,17
97.	ВЛ 110 кВ Олений – Ругозеро	300	300	1,58	4,13	21,55	7,18
98.	ВЛ 110 кВ Ругозеро – Ледмозеро	200	200	1,85	2,44	14,83	7,41
99.	ВЛ 110 кВ Суккозеро – Пенинга	200	200	-0,06	2,10	9,80	4,90
100.	ВЛ 110 кВ Юшкзерская ГЭС – Боровое	150	150	3,11	-0,43	16,62	11,08
101.	ВЛ 110 кВ Юшкзерская ГЭС – Кепа	150	150	-0,76	2,99	14,80	9,87
102.	ВЛ 110 кВ Кепа – Калевала	200	200	-0,70	1,57	8,23	4,11
103.	ВЛ 110 кВ Полярный Круг – Котозеро	300	300	19,43	-5,10	99,56	33,19
104.	ВЛ 110 кВ Котозеро – Чула	300	300	19,39	-4,87	98,77	32,92
105.	ВЛ 110 кВ Чула – Кереть	300	300	18,58	-4,99	95,34	31,78
106.	ВЛ 110 кВ Кереть – Лоухи-тяговая	300	300	18,38	-4,53	94,31	31,44
107.	ВЛ 110 кВ Лоухи-тяговая – Энгозеро	400	400	-19,49	10,45	109,20	27,30
108.	ВЛ 110 кВ Энгозеро – Кузема	400	400	-15,39	12,63	98,38	24,60
109.	ВЛ 110 кВ Кемь – Кузема	400	400	-12,46	12,45	86,47	21,62
110.	ВЛ 110 кВ Путкинская ГЭС – Кемь-тяговая	600	498	-16,22	-9,61	92,12	18,50
111.	ВЛ 110 кВ Кемь – Кемь-тяговая	600	567	-14,81	-10,65	88,96	15,69
112.	ВЛ 110 кВ Беломорск – Беломорск-тяговая	529	392	-6,51	-3,00	35,17	8,97
113.	ВЛ 110 кВ Беломорск – Беломорск-тяговая	529	392	0,00	0,11	0,55	0,14

1	2	3	4	5	6	7	8
114.	ВЛ 110 кВ Кестеньга – Софпорог	150	150	-0,61	1,29	7,01	4,67
115.	ВЛ 110 кВ Боровое – Ледмозеро	300	300	2,90	1,05	14,84	4,95
116.	ПС 35 кВ Кузнечная – Липпола	300	300	2,38	1,46	44,64	14,88
117.	ПС 35 кВ Леванпельто – Труд	150	150	0,00	0,00	0,00	0,00
118.	ПС 35 кВ Импилахти – Леппясилта	150	150	-0,75	-0,38	13,23	8,82
119.	ПС 35 кВ Хямекоски – Октябрь	100	100	0,10	0,04	1,57	1,57
120.	ПС 35 кВ Харлу – Ляскеля	150	150	6,49	-0,20	100,04	66,69
121.	ПС 35 кВ Ляскеля – Импилахти	150	150	-0,66	-0,32	11,30	7,54
122.	ПС 35 кВ Питкяранта – Ууку	200	200	0,68	-1,28	22,27	11,14
123.	ПС 35 кВ Искра – Рускеала	150	150	0,06	0,10	1,84	1,23
124.	ПС 35 кВ Куоканиemi – Питкякоски	290	213	-0,27	-0,12	4,44	2,09
125.	ПС 35 кВ Туокслаhti – Соргавала	100	100	0,53	-0,67	12,89	12,89
126.	ПС 35 кВ Искра – Вяртсиля	100	100	0,00	0,00	0,00	0,00
127.	ПС 35 кВ Хаугаваара – Л-46	50	50	-0,01	0,00	0,13	0,27
128.	ПС 35 кВ Пийтсиёки – Игнойла	200	200	1,19	-1,53	29,72	14,86
129.	ПС 35 кВ Суоярви – Пийтсиёки	200	200	0,66	-2,21	35,15	17,58
130.	ПС 35 кВ Игнойла – Эсойла	100	100	-0,86	-0,68	16,85	16,85
131.	ПС 35 кВ Салми – Риймяля	460	341	-0,13	-0,15	3,06	0,90
132.	ПС 35 кВ Салми – Пиени-йоки	200	200	-0,59	-0,55	12,49	6,24
133.	ПС 35 кВ Поросозеро – Поросозеро, л/з-д	100	100	-0,19	-0,15	3,75	3,75
134.	ПС 35 кВ ПС-27 Соргавала – Хеллоля	200	200	0,02	0,04	0,62	0,31
135.	ПС 35 кВ Кааламо – Карьерная	150	150	0,00	0,00	0,00	0,00
136.	ПС 35 кВ Соргавала – Кааламо	150	150	-0,52	-0,30	9,05	6,04
137.	ПС 35 кВ Кааламо – Карьерная	150	150	-0,32	-1,08	17,60	11,74
138.	ПС 35 кВ Рускеала – Кааламо	150	150	-0,60	0,12	9,52	6,35
139.	ПС 35 кВ Тохма – Хеллоля	100	100	-0,05	-0,06	1,19	1,19
140.	ПС 35 кВ Суккозеро – Тумба	100	100	0,24	0,22	4,86	4,86
141.	ПС 35 кВ Тумба – Мотко	100	100	0,22	0,19	4,42	4,42
142.	ПС 35 кВ Мотко – Лендеры	100	100	0,21	0,17	4,14	4,14
143.	ПС 35 кВ Леппясилта – Ладожская	150	150	-0,77	-1,03	20,24	13,49
144.	ПС 35 кВ РП Койриноя – Леппясилта	150	150	1,57	1,49	33,97	22,65

1	2	3	4	5	6	7	8
145.	ПС 35 кв РП Коренная – Карьер	368	243	1,69	1,54	35,48	14,60
146.	ПС 35 кв Питкяранта – Карьер	150	150	1,69	1,54	35,48	23,65
147.	ПС 35 кв Ууксу – Суури-йоки	200	200	0,80	-1,17	21,88	10,94
148.	ПС 35 кв Харлу – Хямекоски	150	150	2,83	-0,15	43,14	28,76
149.	ПС 35 кв Липпола – Леванпельто	150	150	1,50	1,00	29,08	19,39
150.	ПС 35 кв Лахденпохья – Груд	150	150	-0,39	-0,20	6,76	4,51
151.	ПС 35 кв Хямекоски – Леппясюрья	150	150	0,21	0,13	3,75	2,50
152.	ПС 35 кв Харлу – РП Харлу	460	341	3,73	0,03	56,94	16,70
153.	ПС 35 кв Леванпельто – Тоунан	150	150	-0,18	-0,12	3,54	2,36
154.	ПС 35 кв Леванпельто – Элисенваара	150	150	-0,32	-0,19	5,95	3,97
155.	ПС 35 кв Кирьявалахти – Тохма	100	100	-0,10	-0,14	2,55	2,55
156.	ПС 35 кв Соргавала – Приладожская	150	150	0,20	0,11	3,46	2,30
157.	ПС 35 кв Кирьявалахти – Приладожская	200	200	-0,30	-0,21	5,61	2,81
158.	ПС 35 кв Лахденпохья – Куокканиеми	150	150	0,00	0,00	0,00	0,00
159.	ПС 35 кв РП Койрино – ТП Койрино	368	273	-0,03	-0,01	0,49	0,18
160.	ПС 35 кв Лахденпохья – Ихала	150	150	-0,21	-0,19	4,33	2,89
161.	ПС 35 кв Октябрь – Искра	300	300	0,04	0,02	0,66	0,22
162.	ПС 35 кв Туокселахти – Питкякоски	100	100	0,63	-0,54	12,64	12,64
163.	ПС 35 кв Березовка – Кончезеро	100	100	-0,98	-0,81	19,36	19,36
164.	ПС 35 кв Спасская Губа – Кончезеро	100	100	0,00	0,00	0,00	0,00
165.	ПС 35 кв Пальеозерская ГЭС – Спасская Губа	75	72	-0,18	-0,13	3,47	4,81
166.	ПС 35 кв Половина – Матросы	100	100	-2,08	-1,27	38,18	38,18
167.	ПС 35 кв Матросы – Пряжа	100	100	-2,40	-1,44	43,00	43,00
168.	ПС 35 кв Пряжа – Крошнозеро	200	200	0,94	0,70	17,90	8,95
169.	ПС 35 кв Крошнозеро – Ведлозеро	290	213	0,05	0,06	1,09	0,51
170.	ПС 35 кв ДСК – Заозерье	200	200	0,00	0,00	0,00	0,00
171.	ПС 35 кв ТБМ – ДСК	300	300	-0,53	-0,51	11,14	3,71
172.	ПС 35 кв ТБМ – ДСК	300	300	0,00	0,00	0,00	0,00
173.	ПС 35 кв Эссойла – Крошнозеро	200	200	0,81	0,62	15,94	7,97
174.	ПС 35 кв Мелиоративный – Тепличный	200	200	-1,32	-0,94	24,57	12,28
175.	ПС 35 кв Тепличный – Холодильник	200	200	-0,43	-0,27	7,71	3,86

1	2	3	4	5	6	7	8
176.	ПС 35 кв Рембаза – Соломненное	460	341	0,20	0,06	3,20	0,94
177.	ПС 35 кв Пряжа – Святозеро	200	200	-0,18	-0,09	3,06	1,53
178.	ПС 35 кв Уя – Педасельга	290	213	-0,67	-0,21	10,89	5,11
179.	ПС 35 кв Половина – Бесовец	100	100	-1,09	-0,53	19,13	19,13
180.	ПС 35 кв Шуя – Мелиоративный	300	300	-1,81	-1,14	32,38	10,79
181.	ПС 35 кв Шуя – Бесовец	300	300	-2,55	-1,58	45,69	15,23
182.	ПС 35 кв Шуя – Рембаза	300	300	0,29	0,09	4,56	1,52
183.	ПС 35 кв Древянка – Станкозавод	200	200	-0,06	-0,10	1,76	0,88
184.	ПС 35 кв Древянка – Лососинное	200	200	-0,54	-0,35	9,75	4,88
185.	ПС 35 кв Станкозавод – Уя	200	200	-0,87	-0,44	14,92	7,46
186.	ПС 35 кв Станкозавод – ЮПЗ	200	200	-0,55	-0,19	8,86	4,43
187.	ПС 35 кв Станкозавод – ЮПЗ	200	200	-0,83	-0,61	15,70	7,85
188.	ПС 35 кв Древянка – Шёлтозеро	150	150	-1,93	-1,84	39,18	26,12
189.	ПС 35 кв Древянка – Шокуша	150	150	0,55	0,55	11,93	7,95
190.	ПС 35 кв Шокуша – Шёлтозеро	100	100	0,21	0,27	5,32	5,32
191.	ПС 35 кв Шёлтозеро – Рыбрека	100	100	-1,69	-1,50	34,67	34,67
192.	ПС 35 кв Коткозеро – Куйтежа	150	150	-0,08	-0,11	2,13	1,42
193.	ПС 35 кв Ильинское – Тукса	150	150	-1,18	-0,72	21,47	14,32
194.	ПС 35 кв Ильинское – Видлица	100	100	-0,40	-0,33	8,05	8,05
195.	ПС 35 кв Видлица – Ряймяля	150	150	0,00	0,00	0,00	0,00
196.	ПС 35 кв Олонец – Куйтежа	200	200	0,09	0,07	1,79	0,89
197.	ПС 35 кв Олонец – Тукса	150	150	-1,40	-0,90	25,78	17,19
198.	ПС 35 кв Куйтежа – Михайловское	75	75	-0,05	-0,04	1,08	1,44
199.	ПС 35 кв Шуныга – Толвуя	100	100	0,11	0,15	2,75	2,75
200.	ПС 35 кв Толвуя – Великая Нива	100	100	-0,18	-0,15	3,55	3,55
201.	ПС 35 кв РЛ-72П – Кяппесельга	75	75	0,27	0,33	6,35	8,47
202.	ПС 35 кв РЛ-73П – Шуныга	100	100	0,27	0,32	6,35	6,35
203.	ПС 35 кв Пиндуши – Повенец	150	150	-0,47	-0,29	8,19	5,46
204.	ПС 35 кв Пергуба – РЛ-73П	100	100	0,38	0,44	8,64	8,64
205.	ПС 35 кв Медвежьегорск – Чёбино	100	100	-0,29	-0,14	4,82	4,82
206.	ПС 35 кв Медвежьегорск – Пергуба	100	100	0,42	0,48	9,41	9,41

1	2	3	4	5	6	7	8
207.	ПС 35 кВ Медвежьегорск – Пиндуши	100	100	-1,08	-0,60	18,18	18,18
208.	ПС 35 кВ Медвежьегорск – Пиндуши	200	200	-3,37	-3,54	73,21	36,60
209.	ПС 35 кВ Чёлмужи – Сергиево	50	426	-0,04	0,00	0,54	0,13
210.	ПС 35 кВ Чёбино – Паданы	100	100	-0,22	-0,08	3,48	3,48
211.	ПС 35 кВ Великая Губа – Великая Нива	100	100	-0,20	-0,18	4,05	4,05
212.	ПС 35 кВ Великая Губа – Жарниково	150	150	-0,11	0,11	2,42	1,61
213.	ПС 35 кВ Авдеево – Большой Массив	100	100	-0,71	-0,66	14,23	14,23
214.	ПС 35 кВ Пудож – Рагнукса	100	100	-0,06	-0,05	1,28	1,28
215.	ПС 35 кВ Пудож – Шала	100	100	-0,47	-0,31	8,39	8,39
216.	ПС 35 кВ Пудож – Кубово	100	271	-0,32	-0,33	7,03	2,59
217.	ПС 35 кВ Кубово – Водла	100	100	-0,07	-0,06	1,34	1,34
218.	ПС 35 кВ Авдеево – Рагнукса	100	100	0,00	0,00	0,00	0,00
219.	ПС 35 кВ Чула – Плотина	150	150	-0,09	-0,04	1,53	1,02
220.	ПС 35 кВ Чула – Малиновая Варакка	150	150	0,00	0,00	0,00	0,00
221.	ПС 35 кВ Полярный Круг – Тэдино	75	75	0,00	0,00	0,00	0,00
222.	ПС 35 кВ Полярный Круг – Тэдино	75	75	-0,09	0,00	5,12	6,82
223.	ПС 35 кВ Лоухи – Амбарный	290	213	-0,09	-0,04	1,52	0,71
224.	ПС 35 кВ Беломорск – БЛДК	300	300	-0,16	-0,06	2,65	0,88
225.	ПС 35 кВ Кемь – Рабочий Остров	426	150	-0,25	-0,13	4,43	2,96
226.	ПС 35 кВ Кемь – Рабочий Остров	200	150	-0,12	-0,03	2,00	1,33
227.	ПС 35 кВ Кривопорожская ГЭС – Электростанция № 1	300	300	-0,64	-0,30	11,08	3,69
228.	ПС 35 кВ Кривопорожская ГЭС – Электростанция № 2	300	300	-0,05	-0,06	1,34	0,45
229.	ПС 35 кВ Сегежа – Попов Порог с отп. на Табойпорог	150	150	-0,09	-0,07	1,74	1,16
230.	ПС 35 кВ Сегежа – ДОК	300	300	-1,13	-1,74	32,55	10,85
231.	ПС 35 кВ Ледмозеро – Муезерка	100	100	-0,62	-0,48	11,91	11,91
232.	ПС 35 кВ Муезерка – Волома	150	150	-0,11	-0,13	2,72	1,81
233.	ПС 35 кВ Волома – Пеннинга	150	150	0,00	0,00	0,00	0,00
234.	ПС 35 кВ Сегежа – Птицефабрика с отп. на УМ-220/7	300	503	-0,58	-0,20	9,55	1,90
235.	ПС 35 кВ Сегежа – ДОК	300	200	-0,18	0,15	3,65	1,83
236.	ПС 35 кВ Сегежа – Птицефабрика	200	200	-0,21	-0,16	4,17	2,09

Таблица 71
Результаты расчетов электрических режимов для различных схемно-режимных ситуаций для летнего минимума 2023 года

Контролируемый элемент	Схемно-режимные ситуации																							
	аварийное отключение ВЛ 330 кВ Сясь – Петрозаводск			аварийное отключение ВЛ 330 кВ Князегубская – Лоухи № 1 (№ 2)			ВЛ 330 кВ Путьинская ГЭС – Лоухи № 1			аварийное отключение ВЛ 330 кВ Ондская ГЭС – Кондопога			аварийное отключение ВЛ 220 кВ Медвежьегорск – Кондопога			аварийное отключение ВЛ 220 кВ Древлянка – Петрозаводск								
	P, МВт	I, А	I, %	P, МВт	Q, МВар	I, А	I, %	P, МВт	Q, МВар	I, А	I, %	P, МВт	Q, МВар	I, А	I, %	P, МВт	Q, МВар	I, А	I, %					
1	2	3	4	5	6	7	8	9	10	11	12	13	14	15	16	17	18	19	20	21	22	23	24	25
ВЛ 330 кВ Сясь – Петрозаводск	0	0	0	0	-171	45	290	29	-171	49	293	29	-171	47	292	29	-176	47	299	30	-215	35	359	36
ВЛ 330 кВ Князегубская – Лоухи № 1	-266	29	441	36	0	0	0	0	-265	14	440	36	-266	27	441	36	-266	32	441	36	-266	36	442	36
ВЛ 330 кВ Князегубская – Лоухи № 2	-272	28	451	28	-523	15	868	54	-271	13	449	28	-272	27	451	28	-272	32	451	28	-272	36	451	28
ВЛ 330 кВ Путьинская ГЭС – Лоухи № 1	-267	5	449	36	-263	28	446	36	0	0	0	0	-267	3	450	36	-267	9	447	36	-267	13	445	36
ВЛ 330 кВ Кондопога – Петрозаводск	-190	61	334	33	-196	80	350	35	-196	84	354	35	-196	26	84	8	-196	83	354	35	-210	76	366	37
ВЛ 220 кВ Верхне-Свирская ГЭС – Древлянка	-103	34	265	44	-47	25	128	21	-47	27	131	22	-47	27	131	22	-46	25	126	21	27	42	124	21
ВЛ 220 кВ Ондская ГЭС-4 – Сегежа	-108	17	261	32	-104	23	252	31	-104	24	254	31	-174	22	420	51	-27	12	69	8	-102	23	246	30
ВЛ 220 кВ Медвежьегорск – Кондопога	-80	14	194	26	-76	19	185	25	-76	21	187	25	-143	36	353	47	0	0	0	0	-74	18	179	24
ВЛ 110 кВ Кемь – Беломорск	-15	8	86	20	-15	9	85	20	-17	13	107	25	-18	9	99	23	-12	7	69	16	-15	8	81	19
ВЛ 110 кВ Ондская ГЭС – Палокортская ГЭС	43	-11	220	37	42	-13	220	37	43	-11	224	37	44	-11	225	38	41	-12	214	36	42	-15	222	37
ВЛ 110 кВ Маткожненская ГЭС – Идель	38	-8	192	37	38	-9	191	37	39	-8	197	38	39	-7	198	38	36	-9	185	36	37	-11	193	37
ВЛ 110 кВ Кереть – Лоухи-гиговая	19	-4	95	32	32	-8	167	56	20	-3	103	34	19	-4	95	32	18	-4	94	31	18	-5	94	31

1	2	3	4	5	6	7	8	9	10	11	12	13	14	15	16	17	18	19	20	21	22	23	24	25	
	ВЛ 110 кВ Верхне-Сви́рская – Ольховец	4	3	24	8	-8	5	46	15	-8	4	46	15	-8	4	46	15	-9	5	47	16	-14	3	68	23
ВЛ 110 кВ Кузнечное – Ладенлохья	-33	14	176	59	-22	6	110	37	-22	6	110	37	-22	6	110	37	-22	6	109	36	-25	7	128	43	
ВЛ 110 кВ Петрозаводская ТЭЦ – Пряжа	-2	1	11	4	-3	1	13	4	-3	1	13	4	-3	1	13	4	-3	1	13	4	13	-2	68	23	
ВЛ 110 кВ Петрозаводская ТЭЦ – Сулажгора	21	-4	105	26	21	-4	102	25	21	-4	102	26	21	-4	102	26	21	-4	102	25	30	-6	155	39	
ВЛ 110 кВ Петрозаводская ТЭЦ – Древлянка с отпайками № 1	-2	-9	81	8	-3	-9	81	8	-3	-9	81	8	-3	-9	81	8	-3	-9	81	8	6	-9	59	6	
ВЛ 110 кВ Петрозаводская ТЭЦ – Древлянка с отпайками № 2	20	16	128	16	21	16	128	16	21	16	128	16	21	16	128	16	21	16	128	16	4	22	111	14	
Контролируемый элемент	Схемно-режимные ситуации																								
	аварийное отключение ВЛ 220 кВ Ондская ГЭС-4 – Сегежа	аварийное отключение СШ 220 кВ ПС 220 кВ Древлянка					аварийное отключение ВЛ 220 кВ Петрозаводск – Суоярви					аварийное отключение ВЛ 110 кВ Ондская ГЭС – Палакортская ГЭС					аварийное отключение ВЛ 110 кВ Маткожненская ГЭС – Идель					аварийное отключение ВЛ 110 кВ Кемь – Беломорск			
	P, МВт	Q, МВар	I, A	I, %	P, МВт	Q, МВар	I, A	I, %	P, МВт	Q, МВар	I, A	I, %	P, МВт	Q, МВар	I, A	I, %	P, МВт	Q, МВар	I, A	I, %	P, МВт	Q, МВар	I, A	I, %	
ВЛ 330 кВ Сясь – Петрозаводск	-175	45	298	30	-206	42	345	35	-181	45	307	31	-174	41	296	30	-174	41	296	30	-174	41	297	30	30
ВЛ 330 кВ Княжегубская – Лоухи № 1	-266	31	441	36	-266	34	441	36	-266	34	441	36	-266	35	441	36	-266	35	441	36	-266	35	442	36	36
ВЛ 330 кВ Княжегубская – Лоухи № 2	-272	31	451	28	-272	34	451	28	-272	33	451	28	-272	34	451	28	-272	34	451	28	-272	35	451	28	28
ВЛ 330 кВ Путкинская ГЭС – Лоухи № 1	-267	8	448	36	-267	11	446	36	-267	10	446	36	-268	12	447	36	-268	12	447	36	-268	12	446	36	36
ВЛ 330 кВ Кондопога – Петрозаводск	-194	81	349	35	-207	75	364	36	-201	74	354	35	-199	76	350	35	-199	77	351	35	-199	76	351	35	35
ВЛ 220 кВ Верхне-Сви́рская ГЭС – Древлянка	-45	23	121	20	0	0	0	0	-51	28	139	23	-48	23	128	21	-49	23	128	21	-49	23	129	21	21

1	2	3	4	5	6	7	8	9	10	11	12	13	14	15	16	17	18	19	20	21	22	23	24	25
ВЛ 220 кВ Ондская ГЭС-4 – Сетежа	0	0	0	0	-103	20	248	30	-105	20	252	31	-104	22	250	30	-104	22	250	30	-104	22	251	30
ВЛ 220 кВ Медвежьегорск – Кондопога	27	-9	85	11	-75	16	181	24	-76	16	185	25	-76	18	183	24	-76	18	183	24	-76	17	184	24
ВЛ 110 кВ Кемь – Беломорск	-11	6	64	15	-15	8	82	19	-15	8	83	19	0	1	6	2	0	2	12	3	0	0	0	0
ВЛ 110 кВ Ондская ГЭС – Палакоргская ГЭС	41	-11	211	35	42	-14	221	37	42	-14	221	37	0	0	0	0	64	-25	342	57	36	-12	188	31
ВЛ 110 кВ Маткожненская ГЭС – Идель	36	-8	182	35	38	-10	192	37	38	-10	192	37	65	-21	336	65	0	0	0	0	30	-8	154	30
ВЛ 110 кВ Кереть – Лоухи-Ягтовая	18	-4	94	31	18	-4	94	31	18	-4	94	31	18	-4	94	31	18	-4	94	31	18	-4	94	31
ВЛ 110 кВ Верхне-Свироская – Ольховец	-9	5	47	16	-24	-15	158	53	-9	5	49	16	-8	5	46	15	-8	5	46	15	-8	5	46	15
ВЛ 110 кВ Кузнечное – Лахденпохья	-21	5	108	36	-19	9	102	34	-8	-1	41	14	-22	6	112	37	-22	6	112	37	-22	6	113	38
ВЛ 110 кВ Петрозаводская ГЭЦ – Пряжа	-3	1	14	5	25	9	161	54	-14	6	76	25	-3	1	14	5	-3	1	14	5	-3	1	14	5
ВЛ 110 кВ Петрозаводская ГЭЦ – Сулажгора	21	-4	102	25	36	13	237	59	13	0	64	16	21	-4	101	25	21	-4	101	25	21	-4	101	25
ВЛ 110 кВ Петрозаводская ГЭЦ – Древянка с отпайками № 1	-3	-9	81	8	10	1	61	6	-10	-7	104	11	-3	-9	81	8	-3	-9	81	8	-3	-9	81	8
ВЛ 110 кВ Петрозаводская ГЭЦ – Древянка с отпайками № 2	21	16	128	16	-9	4	105	13	33	9	164	21	21	16	128	16	21	16	128	16	21	16	128	16

Контролируемый элемент	Схемно-режимные ситуации																		
	аварийное отключение ВЛ 110 кВ Полярный Круг – Пожонда			аварийное отключение ВЛ 110 кВ Верхне-Свирская – Ольховец			аварийное отключение ВЛ 110 кВ Лодейнопольская – Олонец			аварийное отключение ВЛ 330 кВ Путгинская ГЭС – Лоухи № 1 в схеме ремонта ВЛ 220 кВ Ондская ГЭС-4 – Сегежа			аварийное отключение СШ 220 кВ ПС 220 кВ Древянка в схеме ремонта ВЛ 110 кВ Петрозаводская ГЭЦ – Сулажгора			аварийное отключение СШ 220 кВ ПС 220 кВ Древянка в схеме ремонта ВЛ 110 кВ Петрозаводская ГЭЦ – Сулажгора			
	P, МВт	I, А	I, %	P, МВт	Q, МВар	I, А	I, %	P, МВт	Q, МВар	I, А	I, %	P, МВт	Q, МВар	I, А	I, %	P, МВт	Q, МВар	I, А	I, %
ВЛ 330 кВ Сясь – Петрозаводск	-174	296	30	-173	40	295	29	-174	41	297	30	-172	49	296	30	0	0	0	0
ВЛ 330 кВ Князегубская – Лоухи № 1	-277	460	37	-266	36	441	36	-266	36	441	36	-265	14	440	36	0	0	0	0
ВЛ 330 кВ Князегубская – Лоухи № 2	-284	470	29	-272	35	451	28	-272	35	451	28	-271	13	449	28	0	0	0	0
ВЛ 330 кВ Путгинская ГЭС – Лоухи № 1	-268	446	36	-267	12	445	36	-267	12	445	36	0	0	0	0	0	0	0	0
ВЛ 330 кВ Кондопога – Петрозаводск	-199	351	35	-199	76	350	35	-199	76	351	35	-191	85	348	35	0	0	0	0
ВЛ 220 кВ Верхне-Свирская ГЭС – Древянка	-49	128	21	-43	20	114	19	-48	23	127	21	-44	25	121	20	0	0	0	0
ВЛ 220 кВ Ондская ГЭС-4 – Сегежа	-105	253	31	-105	22	253	31	-105	22	253	31	0	0	0	0	0	0	0	0
ВЛ 220 кВ Медвежьегорск – Кондопога	-77	186	25	-77	18	186	25	-77	18	186	25	27	-9	85	11	0	0	0	0
ВЛ 110 кВ Кемь – Беломорск	-15	81	19	-15	8	82	19	-15	8	82	19	-14	11	87	20	0	0	0	0
ВЛ 110 кВ Ондская ГЭС – Палакортская ГЭС	42	222	37	-15	-15	222	37	42	-15	222	37	42	-10	215	36	0	0	0	0
ВЛ 110 кВ Магжожненская ГЭС – Идель	37	193	37	-11	-11	193	37	37	-11	193	37	37	-7	187	36	0	0	0	0
ВЛ 110 кВ Кереть – Лоухи-Ягтовая	-4	21	7	18	-5	94	31	18	-5	94	31	20	-3	102	34	0	0	0	0

1	2	3	4	5	6	7	8	9	10	11	12	13	14	15	16	17	18	19	20	21	22	23	24	25		
																									Схемно-режимные ситуации	
ВЛ 110 кВ Верхне-Свирская – Ольховец	-8	5	46	15	0	0	0	0	-8	5	46	15	-9	5	48	16	0	0	0	0	0	0	0	0	0	
ВЛ 110 кВ Кузнечное – Лахденпохья	-22	6	112	37	-22	5	111	37	-22	6	113	38	-21	6	106	35	0	0	0	0	0	0	0	0	0	
ВЛ 110 кВ Петрозаводская ТЭЦ – Пряжа	-3	1	14	5	-2	0	13	4	-3	1	14	5	-3	1	13	4	0	0	0	0	0	0	0	0	0	
ВЛ 110 кВ Петрозаводская ТЭЦ – Сулажгора	21	-4	101	25	21	-4	102	26	21	-4	101	25	21	-4	102	26	0	0	0	0	0	0	0	0	0	
ВЛ 110 кВ Петрозаводская ТЭЦ – Древлянка с отпайками № 1	-3	-9	81	8	-3	-9	80	8	-3	-9	81	8	-3	-9	81	8	0	0	0	0	0	0	0	0	0	
ВЛ 110 кВ Петрозаводская ТЭЦ – Древлянка с отпайками № 2	21	16	128	16	21	17	128	16	21	16	128	16	21	16	128	16	0	0	0	0	0	0	0	0	0	
Контролируемый элемент	Схемно-режимные ситуации																									
	аварийное отключение ВЛ 220 кВ Суоярви – Ляскеля в схеме ремонта ВЛ 110 кВ Кузнечное – Лахденпохья	аварийное отключение ВЛ 110 кВ Ондская ГЭС – Палакоргская ГЭС в схеме ремонта Кемь – Беломорск	аварийное отключение ВЛ 110 кВ Маткожненская ГЭС – Идель в схеме ремонта ВЛ 110 кВ Кемь – Беломорск	аварийное отключение ВЛ 110 кВ Маткожненская ГЭС – Идель в схеме ремонта ВЛ 110 кВ Кемь – Беломорск	аварийное отключение ВЛ 110 кВ Ондская ГЭС – Палакоргская ГЭС в схеме ремонта ВЛ 110 кВ Маткожненская ГЭС – Идель	аварийное отключение ВЛ 110 кВ Ондская ГЭС – Палакоргская ГЭС в схеме ремонта ВЛ 110 кВ Маткожненская ГЭС – Идель	аварийное отключение ВЛ 110 кВ Ондская ГЭС – Палакоргская ГЭС в схеме ремонта ВЛ 110 кВ Маткожненская ГЭС – Идель	аварийное отключение ВЛ 110 кВ Ондская ГЭС – Палакоргская ГЭС в схеме ремонта ВЛ 110 кВ Маткожненская ГЭС – Идель	аварийное отключение ВЛ 110 кВ Ондская ГЭС – Палакоргская ГЭС в схеме ремонта ВЛ 110 кВ Маткожненская ГЭС – Идель	аварийное отключение ВЛ 110 кВ Ондская ГЭС – Палакоргская ГЭС в схеме ремонта ВЛ 110 кВ Маткожненская ГЭС – Идель	аварийное отключение ВЛ 110 кВ Ондская ГЭС – Палакоргская ГЭС в схеме ремонта ВЛ 110 кВ Маткожненская ГЭС – Идель	аварийное отключение ВЛ 110 кВ Ондская ГЭС – Палакоргская ГЭС в схеме ремонта ВЛ 110 кВ Маткожненская ГЭС – Идель	аварийное отключение ВЛ 110 кВ Ондская ГЭС – Палакоргская ГЭС в схеме ремонта ВЛ 110 кВ Маткожненская ГЭС – Идель	аварийное отключение ВЛ 110 кВ Ондская ГЭС – Палакоргская ГЭС в схеме ремонта ВЛ 110 кВ Маткожненская ГЭС – Идель	аварийное отключение ВЛ 110 кВ Ондская ГЭС – Палакоргская ГЭС в схеме ремонта ВЛ 110 кВ Маткожненская ГЭС – Идель	аварийное отключение ВЛ 110 кВ Ондская ГЭС – Палакоргская ГЭС в схеме ремонта ВЛ 110 кВ Маткожненская ГЭС – Идель	аварийное отключение ВЛ 110 кВ Ондская ГЭС – Палакоргская ГЭС в схеме ремонта ВЛ 110 кВ Маткожненская ГЭС – Идель	аварийное отключение ВЛ 110 кВ Ондская ГЭС – Палакоргская ГЭС в схеме ремонта ВЛ 110 кВ Маткожненская ГЭС – Идель	аварийное отключение ВЛ 110 кВ Ондская ГЭС – Палакоргская ГЭС в схеме ремонта ВЛ 110 кВ Маткожненская ГЭС – Идель	аварийное отключение ВЛ 110 кВ Ондская ГЭС – Палакоргская ГЭС в схеме ремонта ВЛ 110 кВ Маткожненская ГЭС – Идель	аварийное отключение ВЛ 110 кВ Ондская ГЭС – Палакоргская ГЭС в схеме ремонта ВЛ 110 кВ Маткожненская ГЭС – Идель	аварийное отключение ВЛ 110 кВ Ондская ГЭС – Палакоргская ГЭС в схеме ремонта ВЛ 110 кВ Маткожненская ГЭС – Идель	аварийное отключение ВЛ 110 кВ Ондская ГЭС – Палакоргская ГЭС в схеме ремонта ВЛ 110 кВ Маткожненская ГЭС – Идель	аварийное отключение ВЛ 110 кВ Ондская ГЭС – Палакоргская ГЭС в схеме ремонта ВЛ 110 кВ Маткожненская ГЭС – Идель	аварийное отключение ВЛ 110 кВ Ондская ГЭС – Палакоргская ГЭС в схеме ремонта ВЛ 110 кВ Маткожненская ГЭС – Идель	
ВЛ 330 кВ Сясь – Петрозаводск	P, МВт	Q, МВар	I, A	I, %	P, МВт	Q, МВар	I, A	I, %	P, МВт	Q, МВар	I, A	I, %	P, МВт	Q, МВар	I, A	I, %	P, МВт	Q, МВар	I, A	I, %	P, МВт	Q, МВар	I, A	I, %		
	-182	43	308	31	-174	41	296	30	-174	41	296	30	-172	42	294	29	-172	42	294	29	-172	42	294	29	-172	42
ВЛ 330 кВ Князегубская – Лоухи № 1	-266	35	441	36	-266	35	441	36	-266	35	441	36	-266	35	442	36	-266	35	442	36	-266	35	442	36	-266	35
ВЛ 330 кВ Князегубская – Лоухи № 2	-272	34	451	28	-272	34	451	28	-272	34	451	28	-272	34	451	28	-272	34	451	28	-272	34	451	28	-272	34
ВЛ 330 кВ Пуглинская ГЭС – Лоухи № 1	-267	11	446	36	-268	12	447	36	-268	12	447	36	-271	10	453	37	-268	12	447	36	-271	10	453	37	-268	12
ВЛ 330 кВ Кондопога – Петрозаводск	-201	75	355	35	-199	77	350	35	-199	77	351	35	-197	77	348	35	-199	77	348	35	-197	77	348	35	-197	77

Таблица 72
Результаты расчетов уровней напряжения для различных схемно-режимных ситуаций для летнего минимума 2023 года

Контролируемый элемент	Схемно-режимная ситуация										
	аварийное отключение ВЛ 330 кВ Сясь – Петрозаводск	аварийное отключение ВЛ 330 кВ – Князегубская – Лоухи №1 (№2)	аварийное отключение ВЛ 330 кВ – Лоухи №1	аварийное отключение ВЛ 330 кВ – Ондская ГЭС – Кондолога	аварийное отключение ВЛ 220 кВ – Медвежьегорск – Кондолога	аварийное отключение ВЛ 220 кВ – Древянка – Петрозаводск	аварийное отключение ВЛ 220 кВ – Ондская ГЭС-4 – Сегежа	аварийное отключение СШ 220 кВ – Древянка	аварийное отключение ВЛ 220 кВ – Петрозаводск – Суоярви	аварийное отключение ВЛ 110 кВ – Ондская ГЭС – Палакоргская ГЭС	
1	2	3	4	5	6	7	8	9	10	11	
ПС 330 кВ Лоухи	347,13	342,38	343,92	346,78	347,87	348,81	347,72	348,34	348,23	348,46	
Путкинская ГЭС	116,43	114,76	115,62	116,33	116,65	116,94	116,60	116,80	116,76	116,80	
330 кВ	338,60	337,59	333,47	338,00	339,88	341,47	339,62	340,67	340,47	340,93	
220 кВ	236,90	236,52	234,63	236,71	237,34	237,92	237,24	237,64	237,57	237,64	
Ондская ГЭС-4	333,01	334,57	332,00	332,00	335,18	337,82	334,75	336,47	336,15	337,05	
220 кВ	242,17	243,42	241,71	241,58	243,53	245,55	242,84	244,58	244,33	245,06	
110 кВ	116,78	117,25	116,54	116,52	117,34	118,08	117,09	117,71	117,61	117,94	
ПС 330 кВ Кондолога	343,63	348,94	347,11	350,14	347,85	351,52	348,55	349,34	348,79	350,58	
220 кВ	240,37	243,87	242,61	242,49	243,39	245,84	245,22	244,03	243,52	245,02	
ПС 330 кВ Петрозаводск	344,96	351,39	349,82	350,47	350,51	353,57	351,10	351,35	350,85	352,76	
220 кВ	239,10	243,05	242,02	242,24	242,69	245,22	243,50	242,78	241,97	243,95	
ПС 220 кВ Древянка	236,93	241,22	240,30	240,50	240,90	232,64	241,63	0,00	240,37	242,01	
110 кВ	117,83	119,97	119,51	119,61	119,81	115,41	120,17	93,93	119,94	120,37	
Палакоргская ГЭС	117,55	117,76	117,33	117,40	117,84	118,18	117,73	118,00	117,95	118,43	
220 кВ	241,36	244,54	243,80	243,96	244,30	245,17	244,86	238,98	244,49	245,16	
Ляскеля	117,99	119,14	118,83	118,90	119,04	119,55	119,26	116,70	118,70	119,40	
ПС 110 кВ Ольховец	117,89	120,27	119,89	119,97	120,14	117,15	120,44	104,94	120,20	120,59	
Петрозаводская ТЭЦ	117,64	119,78	119,32	119,42	119,62	115,24	119,99	93,98	119,76	120,18	
ПС 110 кВ Кузнечное	115,87	116,47	116,40	116,41	116,44	116,48	116,50	116,02	116,59	116,52	
35 кВ	36,38	36,57	36,54	36,55	36,56	36,57	36,58	36,42	36,60	36,58	

Контролируемый элемент	Схемно-режимная ситуация									
	Аварийное отключение ВЛ 110 кВ Матюженская ГЭС – Идель	Аварийное отключение ВЛ 110 кВ Кемь – Беломорск	Аварийное отключение ВЛ 110 кВ Полярный Круг – Пояконда	Аварийное отключение ВЛ 110 кВ Верхне-Сви́рская – Олховец	Аварийное отключение ВЛ 110 кВ Лодейнопольская – Олонек	Аварийное отключение ВЛ 330 кВ Путкинская ГЭС – Лоухи № 1 в схеме ремонта ВЛ 220 кВ Ондская ГЭС-4 – Сегежа	Аварийное отключение СШ 220 кВ Древянка в схеме ремонта ВЛ 110 кВ Петрозаводская ТЭЦ – Пряжа	Аварийное отключение СШ 220 кВ Древянка в схеме ремонта ВЛ 110 кВ Петрозаводская ТЭЦ – Сулажгора	Аварийное отключение ВЛ 220 кВ Суоярви – Ляскеля в схеме ремонта ВЛ 110 кВ Кузнечное – Лахденпохья	Аварийное отключение ВЛ 110 кВ Ондская ГЭС – Палакортская ГЭС в схеме ремонта ВЛ 110 кВ Кемь – Беломорск
ПС 330 кВ Лоухи	330 кВ	348,46	348,56	348,54	348,68	348,66	343,89	0,00	348,44	348,44
	110 кВ	116,80	116,83	117,06	116,90	116,90	115,60	0,00	116,83	116,79
Путкинская ГЭС	330 кВ	340,93	341,10	341,14	341,24	341,21	333,42	0,00	340,83	340,89
	220 кВ	237,65	237,68	237,82	237,84	237,83	234,57	0,00	237,69	237,60
Ондская ГЭС-4	330 кВ	337,03	337,36	337,33	337,43	337,38	332,00	0,00	336,75	337,01
	220 кВ	245,02	245,40	245,19	245,26	245,22	240,98	0,00	244,77	245,03
ПС 330 кВ Кондопога	110 кВ	117,90	118,23	117,95	117,97	117,95	116,32	0,00	117,78	117,92
	330 кВ	350,55	350,78	350,74	350,86	350,77	346,87	0,00	349,76	350,55
ПС 330 кВ Петрозаводск	220 кВ	244,99	245,17	245,11	245,20	245,13	244,14	0,00	244,32	244,99
	330 кВ	352,73	352,93	352,90	353,01	352,92	349,69	0,00	351,85	352,74
ПС 220 кВ Древянка	220 кВ	243,93	244,06	244,03	244,14	244,04	242,61	0,00	243,03	243,93
	220 кВ	241,99	242,11	242,08	242,21	242,10	240,85	0,00	241,06	242,00
Палакортская ГЭС	110 кВ	120,36	120,42	120,41	120,65	120,42	119,78	0,00	119,78	120,36
	110 кВ	118,00	118,36	118,12	118,12	118,12	117,25	0,00	118,03	118,40
ПС 220 кВ Ляскеля	220 кВ	245,14	245,23	245,21	245,36	245,22	244,25	0,00	234,22	245,15
	110 кВ	119,39	119,43	119,42	119,48	119,42	119,00	0,00	114,44	119,39
ПС 110 кВ Олховец	110 кВ	120,58	120,63	120,62	121,34	120,63	120,12	0,00	120,07	120,58
	110 кВ	120,17	120,23	120,22	120,46	120,23	119,59	0,00	119,58	120,18
ПС 110 кВ Кузнечное	110 кВ	116,52	116,53	116,53	116,54	116,52	116,45	0,00	115,95	116,52
	35 кВ	36,58	36,58	36,58	36,59	36,58	36,56	0,00	36,40	36,58

5.5. Режим паводка 2023 года

Таблица 73

Загрузка ЛЭП 35 – 330 кВ энергосистемы Республики Карелия в режиме паводка 2023 года

№ п/п	Линия	Паводок 2023 года							
		Идлит. доп., А		Р, МВт	Q, МВар	I, А	I/I _{ном.} , %		
1	2	-5	25	5	6	7	8		
1.	ВЛ 330 кВ Сясь – Петрозаводск	1 600	1 000	-185,38	36,98	314,70	31,47		
2.	ВЛ 330 кВ Ондская ГЭС – Кондопога	1 000	1 000	-231,92	117,26	440,70	44,07		
3.	ВЛ 330 кВ Ондская ГЭС – Путьинская ГЭС	1 774	1 234	-242,76	11,78	407,30	33,01		
4.	ВЛ 330 кВ Кондопога – Петрозаводск	1 000	1 000	-209,93	71,82	363,62	36,36		
5.	ВЛ 330 кВ Путьинская ГЭС – Лоухи № 1	1 774	1 234	-168,20	5,21	289,44	23,46		
6.	ВЛ 330 кВ Княжегубская – Лоухи № 1	1 774	1 234	-165,03	42,35	278,23	22,55		
7.	ВЛ 330 кВ Княжегубская – Лоухи № 2	2 000	1 610	-168,71	42,26	284,02	17,64		
8.	ВЛ 220 кВ Древлянка – Петрозаводск	2 000	1 610	-109,40	-15,71	262,26	16,29		
9.	ВЛ 220 кВ Верхне-Свирская ГЭС – Древлянка	600	600	-55,49	21,81	141,86	23,64		
10.	ВЛ 220 кВ Петрозаводскмаш – Кондопога	750	750	-86,39	10,07	204,18	27,22		
11.	ВЛ 220 кВ Медвежьегорск – Кондопога	750	750	-86,24	18,50	206,67	27,56		
12.	ВЛ 220 кВ Медвежьегорск – Сегежа с отп. на ПС Раменцы	1 000	825	-104,97	21,81	251,17	30,45		
13.	ВЛ 220 кВ Петрозаводск – Петрозаводскмаш	750	690	-83,98	6,13	198,13	28,72		
14.	ВЛ 220 кВ Путьинская ГЭС – Кемь	314	314	19,59	4,88	48,96	15,59		
15.	ВЛ 220 кВ Путьинская ГЭС – Подужемская ГЭС – Кривопорожская ГЭС	600	600	-27,00	14,50	74,38	12,40		
16.	ВЛ 220 кВ Кривопорожская ГЭС – Белый Порог	600	600	-80,29	-32,13	213,96	35,66		
17.	ВЛ 220 кВ Кривопорожская ГЭС – Белый Порог	600	600	-80,15	-32,15	213,68	35,61		
18.	ВЛ 220 кВ Петрозаводск – Суоярви	400	400	-33,91	28,52	104,54	26,14		
19.	ВЛ 220 кВ Суоярви – Ляскеля	300	300	-31,98	7,27	76,67	25,56		
20.	ВЛ 220 кВ Ляскеля – Сортавальская	158	158	-21,32	-10,48	63,53	40,21		
21.	ВЛ 220 кВ Ондская ГЭС-4 – Сегежа	1 000	825	-114,71	21,33	273,21	33,12		
22.	ВЛ 220 кВ Сегежа – Сегежа-тяговая № 1	788	788	-2,70	-1,78	7,73	0,98		
23.	ВЛ 220 кВ Сегежа – Сегежа-тяговая № 2	788	788	-2,70	-1,78	7,73	0,98		
24.	ВЛ 220 кВ Медвежьегорск – Медгора № 1	788	788	-2,95	-1,99	8,42	1,07		
25.	ВЛ 220 кВ Медвежьегорск – Медгора № 2	788	788	-2,95	-1,99	8,42	1,07		
26.	ВЛ 220 кВ Кондопога – Нигозеро № 1	788	788	-4,60	-1,54	11,43	1,45		

1	2	3	4	5	6	7	8
27.	ВЛ 220 кВ Кондопога – Нигозеро № 2	788	788	-4,60	-0,54	10,89	1,38
28.	ВЛ 110 кВ Лахденпохья – Хаапалампи	300	300	27,88	-4,06	138,28	46,09
29.	ВЛ 110 кВ Сортавальская – Кирьявалахти	300	300	-15,82	16,78	111,26	37,09
30.	ВЛ 110 кВ Кирьявалахти – Ляскеля	300	300	-17,90	15,82	115,33	38,44
31.	ВЛ 110 кВ Кузнечная – Лахденпохья	300	300	-24,43	6,30	123,15	41,05
32.	ВЛ 110 кВ Ляскеля – Питкяранта	300	300	-0,56	9,87	48,18	16,06
33.	ВЛ 110 кВ Питкяранта-ПС – Лоймола	300	300	-7,50	-0,95	38,80	12,93
34.	ВЛ 110 кВ Лоймола – Суоярви	300	300	-7,69	0,68	37,10	12,37
35.	ВЛ 110 кВ Суоярви – Найстенъярви	400	374	-10,84	-3,97	56,87	15,21
36.	ВЛ 110 кВ Найстенъярви – Поросозеро	300	300	-11,46	-2,70	57,54	19,18
37.	ВЛ 110 кВ Поросозеро – Гимолы	300	300	-0,53	4,33	20,31	6,77
38.	ВЛ 110 кВ Гимолы – Суккозеро	300	300	-0,49	2,91	13,70	4,57
39.	ВЛ 110 кВ Сортавальская – Карьерная	300	273	-3,14	-0,37	16,51	6,05
40.	ВЛ 110 кВ Карьерная – Вяртсиля	300	273	-2,25	0,39	12,13	4,44
41.	ВЛ 110 кВ Ляскеля – Ляскеля	460	341	1,65	0,00	8,04	2,36
42.	ВЛ 110 кВ Ляскеля – Ляскеля	460	341	2,73	-0,14	13,31	3,90
43.	ВЛ 110 кВ Сортавальская – Сортавала	300	300	-2,43	-0,86	13,22	4,41
44.	ВЛ 110 кВ Хаапалампи – Сортавальская	300	300	28,80	-4,21	140,68	46,89
45.	ВЛ 110 кВ Сортавальская – Сортавала	300	300	-2,43	-1,85	15,67	5,22
46.	ВЛ 110 кВ Петрозаводская ТЭЦ – Сулажгора	400	400	25,70	-5,06	125,58	31,40
47.	ВЛ 110 кВ Сулажгора – Суна	300	300	-27,86	5,30	134,09	44,70
48.	ВЛ 110 кВ КОЗ – Суна	300	300	28,36	-4,81	136,24	45,41
49.	ВЛ 110 кВ Кондопожская ГЭС – КОЗ	300	300	31,50	-2,81	149,14	49,71
50.	ВЛ 110 кВ Суоярви – Ведлозеро	300	300	4,09	-1,85	29,12	9,71
51.	ВЛ 110 кВ Ведлозеро – Коткозеро	300	300	1,65	-0,61	13,42	4,47
52.	ВЛ 110 кВ Коткозеро – Олонец	500	374	-1,31	0,89	7,59	2,03
53.	ВЛ 110 кВ Пальеозерская ГЭС – Поросозеро	300	300	-12,52	4,01	60,99	20,33
54.	ВЛ 110 кВ Андома – Каршево	150	150	0,50	-0,21	10,39	6,92
55.	ВЛ 110 кВ Пяльма – Авдеево	300	300	-2,72	1,88	15,45	5,15
56.	ВЛ 110 кВ Медгора – Чёлмужи – Пяльма	300	300	-3,20	4,67	26,52	8,84
57.	ВЛ 110 кВ Медвежьегорск – Великая Губа	300	300	-0,59	3,44	16,37	5,46

1	2	3	4	5	6	7	8
58.	ВЛ 110 кВ Авдеево – Пудож	300	300	-1,87	0,33	11,05	3,68
59.	ВЛ 110 кВ Каршево – Пудож	300	300	0,39	0,39	2,65	0,88
60.	ВЛ 110 кВ Пряжа – Ведлозеро	300	300	1,95	1,88	13,01	4,34
61.	ВЛ 110 кВ Березовка – Кондопожская ГЭС	300	300	9,49	2,43	46,10	15,37
62.	ВЛ 110 кВ Пальеозерская – Березовка	400	374	11,20	3,60	55,26	14,78
63.	ВЛ 110 кВ Лодейнопольская – Олонек	200	200	2,44	1,55	13,98	6,99
64.	ВЛ 110 кВ Петрозаводская ГЭЦ – Заводская	787	787	-7,68	-6,16	47,59	6,05
65.	ВЛ 110 кВ Петрозаводская ГЭЦ – Заводская	658	658	-10,54	-8,36	64,88	9,86
66.	ВЛ 110 кВ Петрозаводская ГЭЦ – Пряжа	300	300	-2,52	0,63	13,30	4,43
67.	ВЛ 110 кВ Петрозаводская ГЭЦ – Древянка с отпайками № 1	1 000	960	-0,98	-9,34	45,44	4,73
68.	ВЛ 110 кВ Петрозаводская ГЭЦ – Древянка с отпайками № 2	1 000	798	10,09	16,01	90,68	11,36
69.	ВЛ 110 кВ Петрозаводская ГЭЦ – Петрозаводск с отпайкой на ТБМ № 1	300	300	-7,71	-2,99	39,86	13,29
70.	ВЛ 110 кВ Петрозаводская ГЭЦ – Петрозаводск с отпайкой на ТБМ № 2	300	300	-7,56	-2,90	39,01	13,00
71.	ВЛ 110 кВ Древянка – Прибрежная с отпайками № 1	600	600	-8,47	-1,44	41,20	6,87
72.	ВЛ 110 кВ Древянка – Прибрежная с отпайками № 2	600	600	-7,09	-1,72	35,04	5,84
73.	ВЛ 110 кВ Заводская – Шуя – Заозерье № 1	600	600	-9,88	-4,41	52,90	8,82
74.	ВЛ 110 кВ Заводская – Шуя – Заозерье № 2	600	600	-7,03	-2,21	36,09	6,01
75.	ВЛ 110 кВ Древянка – Станкозавод	400	400	2,03	2,78	16,48	4,12
76.	ВЛ 110 кВ Станкозавод – Древянка	400	400	-0,99	2,00	10,70	2,67
77.	ВЛ 110 кВ Древянка – Ладва	300	300	-5,26	-0,89	27,07	9,02
78.	ВЛ 110 кВ Пай – Ладва	300	300	-7,47	3,27	38,96	12,99
79.	ВЛ 110 кВ Ольховец – Пай	300	300	7,53	-3,23	42,26	14,09
80.	ВЛ 110 кВ Верхне-Свирская – Ольховец	300	300	-7,57	4,79	42,83	14,28
81.	ВЛ 110 кВ Ондская ГЭС – НАЗ № 1	600	567	-13,79	-16,06	104,57	18,44
82.	ВЛ 110 кВ Ондская ГЭС – НАЗ № 2	600	567	-13,75	-16,06	104,44	18,42
83.	ВЛ 110 кВ Маткожненская ГЭС – Идель-тяговая	600	600	59,83	-14,40	302,26	50,38
84.	ВЛ 110 кВ Маткожненская ГЭС – Палакоргская ГЭС	600	600	35,01	-9,66	177,89	29,65
85.	ВЛ 110 кВ Маткожненская ГЭС – Беломорская ГЭС	400	400	13,30	-3,76	67,82	16,95
86.	ВЛ 110 кВ Маткожненская ГЭС – Выгостровская ГЭС	400	400	20,83	-4,96	104,25	26,06
87.	ВЛ 110 кВ Ондская ГЭС – Олений	575	429	2,29	4,36	24,12	5,62
88.	ВЛ 110 кВ Ондская ГЭС – НАЗ № 3	600	567	0,00	0,25	1,23	0,22

1	2	3	4	5	6	7	8
89.	ВЛ 110 кВ Ондская ГЭС – НАЗ № 4	600	567	0,00	0,25	1,23	0,22
90.	ВЛ 110 кВ Ондская ГЭС – СЦБК	600	567	-13,06	-16,90	107,60	18,98
91.	ВЛ 110 кВ Ондская ГЭС – СЦБК	600	567	-21,51	-13,65	126,81	22,36
92.	ВЛ 110 кВ Палакоргская ГЭС – Ондская ГЭС	600	600	62,04	-19,50	320,59	53,43
93.	ВЛ 110 кВ Ондская ГЭС – Идель	600	600	58,07	-18,32	299,56	49,93
94.	ВЛ 110 кВ Беломорская ГЭС – Беломорск	400	400	-13,40	-0,93	64,94	16,24
95.	ВЛ 110 кВ Выгостровская ГЭС – Беломорск	400	400	-18,37	-0,41	88,68	22,17
96.	ВЛ 110 кВ ПС Беломорск – Кемь	575	429	15,01	1,61	74,04	17,26
97.	ВЛ 110 кВ Олений – Ругозеро	300	300	2,37	3,18	19,33	6,44
98.	ВЛ 110 кВ Ругозеро – Ледмозеро	200	200	2,63	1,49	14,67	7,33
99.	ВЛ 110 кВ Суккозеро – Пенинга	200	200	-0,06	2,13	9,87	4,93
100.	ВЛ 110 кВ Юшкзерская ГЭС – Боровое	150	150	3,90	-1,36	22,14	14,76
101.	ВЛ 110 кВ Юшкзерская ГЭС – Кепа	150	150	-0,75	2,97	14,74	9,83
102.	ВЛ 110 кВ Кепа – Калевала	200	200	-0,70	1,56	8,19	4,10
103.	ВЛ 110 кВ Полярный Круг – Котозеро	300	300	10,72	-2,98	55,17	18,39
104.	ВЛ 110 кВ Котозеро – Чула	300	300	10,71	-2,65	54,29	18,10
105.	ВЛ 110 кВ Чула – Кереть	300	300	9,95	-2,68	50,89	16,96
106.	ВЛ 110 кВ Кереть – Лоухи-тяговая	300	300	9,82	-2,06	49,84	16,61
107.	ВЛ 110 кВ Лоухи-тяговая – Энгозеро	400	400	-6,59	1,38	32,93	8,23
108.	ВЛ 110 кВ Энгозеро – Кузема	400	400	-2,85	2,85	19,82	4,95
109.	ВЛ 110 кВ Кемь – Кузема	400	400	-0,24	2,05	10,14	2,54
110.	ВЛ 110 кВ Путкинская ГЭС – Кемь-тяговая	600	498	-8,74	-3,75	46,96	9,43
111.	ВЛ 110 кВ Кемь – Кемь-тяговая	600	567	-7,33	-4,83	43,17	7,61
112.	ВЛ 110 кВ Беломорск – Беломорск-тяговая	529	392	-6,51	-3,00	34,90	8,90
113.	ВЛ 110 кВ Беломорск – Беломорск-тяговая	529	392	0,00	0,11	0,55	0,14
114.	ВЛ 110 кВ Кестеньга – Софлорог	150	150	-0,61	1,32	7,10	4,73
115.	ВЛ 110 кВ Боровое – Ледмозеро	300	300	3,68	0,12	19,31	6,44
116.	ПС 35 кВ Кузнечная – Липпола	300	300	2,38	1,46	44,64	14,88
117.	ПС 35 кВ Леванпельто – Труд	150	150	0,00	0,00	0,00	0,00
118.	ПС 35 кВ Импилахти – Леппясилта	150	150	-0,75	-0,38	13,21	8,81
119.	ПС 35 кВ Хямекоски – Октябрь	100	100	0,10	0,04	1,57	1,57

1	2	3	4	5	6	7	8
120.	ПС 35 кв Харлу – Лякеля	150	150	5,63	0,31	86,45	57,64
121.	ПС 35 кв Лякеля – Импилахти	150	150	-0,66	-0,32	11,26	7,51
122.	ПС 35 кв Питкяранта – Уукеу	200	200	1,26	-1,55	30,82	15,41
123.	ПС 35 кв Искра – Рускеала	150	150	0,06	0,10	1,84	1,23
124.	ПС 35 кв Куокканиеми – Питкякоски	290	213	-0,27	-0,12	4,43	2,08
125.	ПС 35 кв Туокслаhti – Соргавала	100	100	0,72	-0,67	14,95	14,95
126.	ПС 35 кв Искра – Вяртсила	100	100	0,00	0,00	0,00	0,00
127.	ПС 35 кв Хаутаваара – Л-46	50	50	-0,01	0,00	0,13	0,27
128.	ПС 35 кв Пийтейёки – Игнойла	200	200	1,68	-1,77	37,29	18,65
129.	ПС 35 кв Суоярви – Пийтсиёки	200	200	1,13	-2,46	41,32	20,66
130.	ПС 35 кв Игнойла – Эссойла	100	100	-0,86	-0,68	16,80	16,80
131.	ПС 35 кв Салми – Ряймяля	460	341	-0,13	-0,15	3,05	0,89
132.	ПС 35 кв Салми – Пиени-йоки	200	200	-0,59	-0,55	12,47	6,24
133.	ПС 35 кв Поросозеро – Поросозеро, л/з-д	100	100	-0,19	-0,15	3,72	3,72
134.	ПС 35 кв ПС-27 Соргавала – Хеллоля	200	200	0,02	0,04	0,62	0,31
135.	ПС 35 кв Кааламо – Карьерная	150	150	0,00	0,00	0,00	0,00
136.	ПС 35 кв Соргавала – Кааламо	150	150	-0,52	-0,30	9,04	6,03
137.	ПС 35 кв Кааламо – Карьерная	150	150	-0,32	-1,12	18,10	12,06
138.	ПС 35 кв Рускеала – Кааламо	150	150	-0,60	0,16	9,64	6,43
139.	ПС 35 кв Тохма – Хеллоля	100	100	-0,05	-0,06	1,18	1,18
140.	ПС 35 кв Суккозеро – Тумба	100	100	0,24	0,22	4,83	4,83
141.	ПС 35 кв Тумба – Мотко	100	100	0,22	0,19	4,39	4,39
142.	ПС 35 кв Мотко – Лендеры	100	100	0,21	0,17	4,11	4,11
143.	ПС 35 кв Леппясилта – Ладожская	150	150	-0,77	-1,03	20,22	13,48
144.	ПС 35 кв РП Койриной – Леппясилта	150	150	1,57	1,49	33,94	22,62
145.	ПС 35 кв РП Коренная – Карьер	368	243	1,69	1,54	35,44	14,58
146.	ПС 35 кв Питкяранта – Карьер	150	150	1,69	1,54	35,44	23,63
147.	ПС 35 кв Уукеу – Суури-йоки	200	200	1,39	-1,44	30,86	15,43
148.	ПС 35 кв Харлу – Хямекоски	150	150	2,92	-0,49	45,06	30,04
149.	ПС 35 кв Липпола – Леванпельго	150	150	1,50	1,00	29,09	19,39
150.	ПС 35 кв Лахденпохья – Труд	150	150	-0,39	-0,20	6,76	4,51

1	2	3	4	5	6	7	8
151.	ПС 35 кВ Хямекоски – Леппясторья	150	150	0,21	0,13	3,74	2,49
152.	ПС 35 кВ Харлу – РП Харлу	460	341	2,75	0,86	43,84	12,86
153.	ПС 35 кВ Леванпельто – Тоунан	150	150	-0,18	-0,12	3,54	2,36
154.	ПС 35 кВ Леванпельто – Элисенваара	150	150	-0,32	-0,19	5,95	3,97
155.	ПС 35 кВ Кириявалахти – Тохма	100	100	-0,10	-0,14	2,55	2,55
156.	ПС 35 кВ Сортавала – Приладожская	150	150	0,20	0,11	3,45	2,30
157.	ПС 35 кВ Кириявалахти – Приладожская	200	200	-0,30	-0,21	5,60	2,80
158.	ПС 35 кВ Лахденпохья – Куокканиemi	150	150	0,00	0,00	0,00	0,00
159.	ПС 35 кВ РП Койриноя – ТП Койриноя	368	273	-0,03	-0,01	0,49	0,18
160.	ПС 35 кВ Лахденпохья – Ихала	150	150	-0,21	-0,19	4,33	2,89
161.	ПС 35 кВ Октябрь – Искра	300	300	0,04	0,02	0,66	0,22
162.	ПС 35 кВ Туокслахти – Питкякоски	100	100	0,83	-0,55	15,05	15,05
163.	ПС 35 кВ Березовка – Кончезеро	100	100	-0,98	-0,81	19,24	19,24
164.	ПС 35 кВ Спасская Губа – Кончезеро	100	100	0,00	0,00	0,00	0,00
165.	ПС 35 кВ Пальеозерская ГЭС – Спасская Губа	75	72	-0,18	-0,13	3,43	4,77
166.	ПС 35 кВ Половина – Матросы	100	100	-2,08	-1,27	38,09	38,09
167.	ПС 35 кВ Матросы – Пряжа	100	100	-2,40	-1,44	42,90	42,90
168.	ПС 35 кВ Пряжа – Крошнозеро	200	200	0,94	0,70	17,86	8,93
169.	ПС 35 кВ Крошнозеро – Ведлозеро	290	213	0,05	0,06	1,09	0,51
170.	ПС 35 кВ ДСК – Заозерье	200	200	0,00	0,00	0,00	0,00
171.	ПС 35 кВ ТБМ – ДСК	300	300	-0,53	-0,51	11,12	3,71
172.	ПС 35 кВ ТБМ – ДСК	300	300	0,00	0,00	0,00	0,00
173.	ПС 35 кВ Эссойла – Крошнозеро	200	200	0,81	0,62	15,90	7,95
174.	ПС 35 кВ Мелиоративный – Тепличный	200	200	-1,32	-0,94	24,52	12,26
175.	ПС 35 кВ Тепличный – Холодильник	200	200	-0,43	-0,27	7,69	3,85
176.	ПС 35 кВ Рембаза – Соломенное	460	341	0,20	0,06	3,19	0,94
177.	ПС 35 кВ Пряжа – Святозеро	200	200	-0,18	-0,09	3,05	1,52
178.	ПС 35 кВ Уя – Педасельга	290	213	-0,67	-0,21	10,87	5,10
179.	ПС 35 кВ Половина – Бесовец	100	100	-1,09	-0,53	19,09	19,09
180.	ПС 35 кВ Шуя – Мелиоративный	300	300	-1,81	-1,14	32,32	10,77
181.	ПС 35 кВ Шуя – Бесовец	300	300	-2,55	-1,57	45,60	15,20

1	2	3	4	5	6	7	8
182.	ПС 35 кв Шуя – Рембаза	300	300	0,29	0,09	4,55	1,52
183.	ПС 35 кв Древянка – Станкозавод	200	200	-0,06	-0,10	1,75	0,88
184.	ПС 35 кв Древянка – Лососинное	200	200	-0,54	-0,35	9,73	4,87
185.	ПС 35 кв Станкозавод – Уя	200	200	-0,87	-0,44	14,89	7,45
186.	ПС 35 кв Станкозавод – ЮПЗ	200	200	-0,55	-0,19	8,84	4,42
187.	ПС 35 кв Станкозавод – ЮПЗ	200	200	-0,83	-0,61	15,67	7,84
188.	ПС 35 кв Древянка – Шёлтозеро	150	150	-1,93	-1,84	39,09	26,06
189.	ПС 35 кв Древянка – Шокса	150	150	0,55	0,55	11,91	7,94
190.	ПС 35 кв Шокса – Шёлтозеро	100	100	0,21	0,27	5,31	5,31
191.	ПС 35 кв Шёлтозеро – Рыбрека	100	100	-1,69	-1,50	34,60	34,60
192.	ПС 35 кв Коткозеро – Куйтежа	150	150	-0,08	-0,11	2,13	1,42
193.	ПС 35 кв Ильинское – Тукса	150	150	-1,18	-0,72	21,46	14,31
194.	ПС 35 кв Ильинское – Видлица	100	100	-0,40	-0,33	8,04	8,04
195.	ПС 35 кв Видлица – Раймяля	150	150	0,00	0,00	0,00	0,00
196.	ПС 35 кв Олонец – Куйтежа	200	200	0,09	0,07	1,79	0,89
197.	ПС 35 кв Олонец – Тукса	150	150	-1,40	-0,90	25,77	17,18
198.	ПС 35 кв Куйтежа – Михайловское	75	75	-0,05	-0,04	1,08	1,44
199.	ПС 35 кв Шуньга – Толвуя	100	100	0,11	0,15	2,74	2,74
200.	ПС 35 кв Толвуя – Великая Нива	100	100	-0,18	-0,15	3,54	3,54
201.	ПС 35 кв РЛ-72П – Кяппесельга	75	75	0,27	0,33	6,32	8,43
202.	ПС 35 кв РЛ-73П – Шуньга	100	100	0,27	0,32	6,32	6,32
203.	ПС 35 кв Пиндуши – Повенец	150	150	-0,47	-0,29	8,16	5,44
204.	ПС 35 кв Пергуба – РЛ-73П	100	100	0,38	0,44	8,61	8,61
205.	ПС 35 кв Медвежьегорск – Чёбино	100	100	-0,29	-0,14	4,80	4,80
206.	ПС 35 кв Медвежьегорск – Пергуба	100	100	0,42	0,48	9,37	9,37
207.	ПС 35 кв Медвежьегорск – Пиндуши	100	100	-1,08	-0,60	18,11	18,11
208.	ПС 35 кв Медвежьегорск – Пиндуши	200	200	-3,37	-3,54	72,88	36,44
209.	ПС 35 кв Чёлмужи – Сергиево	50	426	-0,04	0,00	0,54	0,13
210.	ПС 35 кв Чёбино – Паданы	100	100	-0,22	-0,08	3,47	3,47
211.	ПС 35 кв Великая Губа – Великая Нива	100	100	-0,20	-0,18	4,03	4,03
212.	ПС 35 кв Великая Губа – Жарниково	150	150	-0,11	0,11	2,41	1,61

1	2	3	4	5	6	7	8
213.	ПС 35 кВ Авдеево – Большой Массив	100	100	-0,71	-0,66	14,17	14,17
214.	ПС 35 кВ Пудож – Рагнукса	100	100	-0,06	-0,05	1,28	1,28
215.	ПС 35 кВ Пудож – Шала	100	100	-0,47	-0,31	8,35	8,35
216.	ПС 35 кВ Пудож – Кубово	100	271	-0,32	-0,33	7,02	2,59
217.	ПС 35 кВ Кубово – Водла	100	100	-0,07	-0,06	1,34	1,34
218.	ПС 35 кВ Авдеево – Рагнукса	100	100	0,00	0,00	0,00	0,00
219.	ПС 35 кВ Чула – Плотина	150	150	-0,09	-0,04	1,52	1,01
220.	ПС 35 кВ Чула – Малиновая Варакка	150	150	0,00	0,00	0,00	0,00
221.	ПС 35 кВ Полярный Круг – Тэдино	75	75	0,00	0,00	0,00	0,00
222.	ПС 35 кВ Полярный Круг – Тэдино	75	75	-0,09	0,00	5,08	6,77
223.	ПС 35 кВ Лоухи – Амбарный	290	213	-0,09	-0,04	1,50	0,71
224.	ПС 35 кВ Беломорск – БЛДК	300	300	-0,16	-0,06	2,62	0,87
225.	ПС 35 кВ Кемь – Рабочий Остров	426	150	-0,25	-0,13	4,46	2,97
226.	ПС 35 кВ Кемь – Рабочий Остров	200	150	-0,12	-0,03	2,01	1,34
227.	ПС 35 кВ Кривопорожская ГЭС – Электростанция № 1	300	300	-0,64	-0,30	11,07	3,69
228.	ПС 35 кВ Кривопорожская ГЭС – Электростанция № 2	300	300	-0,05	-0,06	1,34	0,45
229.	ПС 35 кВ Сетежа – Попов Порог с отп. на Табойпорог	150	150	-0,09	-0,07	1,74	1,16
230.	ПС 35 кВ Сетежа – ДОК	300	300	-1,13	-1,74	32,48	10,83
231.	ПС 35 кВ Ледмозеро – Муезерка	100	100	-0,62	-0,48	11,94	11,94
232.	ПС 35 кВ Муезерка – Волома	150	150	-0,11	-0,13	2,72	1,82
233.	ПС 35 кВ Волома – Пенинга	150	150	0,00	0,00	0,00	0,00
234.	ПС 35 кВ Сетежа – Птицефабрика с отп. на УМ-220/7	300	503	-0,58	-0,20	9,53	1,89
235.	ПС 35 кВ Сетежа – ДОК	300	200	-0,18	0,15	3,65	1,83
236.	ПС 35 кВ Сетежа – Птицефабрика	200	200	-0,21	-0,16	4,17	2,09

Таблица 74

Результаты расчетов электрических режимов для различных схемно-режимных ситуаций для паводка 2023 года

Контролируемый элемент	Схемно-режимные ситуации																							
	аварийное отключение ВЛ 330 кВ Сясь – Петрозаводск			аварийное отключение ВЛ 330 кВ Князегубская – Лоухи № 1 (№ 2)			ВЛ 330 кВ Пуктинская ГЭС – Лоухи № 1			аварийное отключение ВЛ 330 кВ Ондская ГЭС – Кондопога			аварийное отключение ВЛ 220 кВ Медвежьегорск – Кондопога			аварийное отключение ВЛ 220 кВ Древянка – Петрозаводск								
	P, МВт	I, А	I, %	P, МВт	Q, МВар	I, А	I, %	P, МВт	Q, МВар	I, А	I, %	P, МВт	Q, МВар	I, А	I, %	P, МВт	Q, МВар	I, А	I, %					
1	2	3	4	5	6	7	8	9	10	11	12	13	14	15	16	17	18	19	20	21	22	23	24	25
ВЛ 330 кВ Сясь – Петрозаводск	0	0	0	0	-184	40	312	31	-184	45	312	31	-182	49	312	31	-187	44	316	32	-227	31	379	38
ВЛ 330 кВ Князегубская – Лоухи № 1	-165	36	276	22	0	0	0	0	-165	30	274	22	-165	29	275	22	-165	39	277	22	-165	43	278	23
ВЛ 330 кВ Князегубская – Лоухи № 2	-169	36	282	18	-325	42	538	33	-168	30	280	17	-169	29	281	17	-169	38	283	18	-169	43	284	18
ВЛ 330 кВ Пуктинская ГЭС – Лоухи № 1	-168	-2	295	24	-166	16	284	23	0	0	0	0	-169	-9	300	24	-168	1	293	24	-168	6	289	23
ВЛ 330 кВ Кондопога – Петрозаводск	-200	56	347	35	-209	74	364	36	-209	79	370	37	-49	28	93	9	-207	79	366	37	-221	72	379	38
ВЛ 220 кВ Верхне-Свирская ГЭС – Древянка	-113	33	287	48	-55	23	142	24	-55	26	146	24	-54	29	148	25	-52	25	138	23	22	43	120	20
ВЛ 220 кВ Ондская ГЭС-4 – Сетежа	-118	16	282	34	-114	22	274	33	-114	23	277	34	-186	20	449	54	-27	12	69	8	-112	23	267	32
ВЛ 220 кВ Медвежьегорск – Кондопога	-89	15	215	29	-86	19	207	28	-86	21	210	28	-154	37	382	51	0	0	0	0	-83	19	200	27
ВЛ 110 кВ Кемь – Беломорск	15	2	72	17	15	2	74	17	13	4	67	16	12	3	60	14	18	0	88	21	15	2	75	17
ВЛ 110 кВ Ондская ГЭС – Паллаторгская ГЭС	62	-16	320	53	62	-18	320	53	63	-16	323	54	64	-14	325	54	61	-17	312	52	62	-20	321	53

1	2	3	4	5	6	7	8	9	10	11	12	13	14	15	16	17	18	19	20	21	22	23	24	25	
	ВЛ 110 кВ Магожненская ГЭС – Идель	60	-11	302	58	60	-13	302	58	61	-11	306	59	61	-9	308	60	58	-12	293	57	60	-15	302	59
ВЛ 110 кВ Кереть – Лоухи-гяговая	10	-1	50	17	18	-4	94	31	11	-1	54	18	10	-1	50	17	10	-2	50	17	10	-2	50	17	
ВЛ 110 кВ Верхне-Свирская – Ольшовец	-3	3	21	7	-8	5	43	14	4	4	42	14	-8	4	42	14	-8	5	43	14	-13	2	65	22	
ВЛ 110 кВ Кузнечное – Лахденпохья	-36	15	191	64	-24	7	122	41	-24	7	122	41	-23	8	121	40	-24	7	120	40	-27	8	139	46	
ВЛ 110 кВ Петрозаводская ТЭЦ – Пряжа	-2	1	10	3	-2	1	13	4	-2	1	13	4	-2	1	12	4	-2	1	13	4	14	-2	71	24	
ВЛ 110 кВ Петрозаводская ТЭЦ – Сулажгора	26	-5	130	32	26	-5	126	31	26	-5	127	32	26	-5	128	32	26	-5	126	32	35	-8	182	45	
ВЛ 110 кВ Петрозаводская ТЭЦ – Древлянка с отпайками № 1	-1	-9	74	8	-1	-9	74	8	-1	-9	75	8	-1	-9	75	8	-1	-9	75	8	8	-10	63	7	
ВЛ 110 кВ Петрозаводская ТЭЦ – Древлянка с отпайками № 2	17	17	119	15	18	18	119	15	18	18	120	15	18	18	121	15	18	18	120	15	1	23	116	15	
Контролируемый элемент	Схемно-режимные ситуации																								
	аварийное отключение ВЛ 220 кВ Ондская ГЭС-4 – Сетежа	Q, MVar	I, A	I, %	P, MWt	Q, MVar	I, A	I, %	P, MWt	Q, MVar	I, A	I, %	P, MWt	Q, MVar	I, A	I, %	P, MWt	Q, MVar	I, A	I, %	P, MWt	Q, MVar	I, A	I, %	
ВЛ 330 кВ Сясь – Петрозаводск	-187	42	315	32	-220	36	366	37	-192	42	323	32	-184	38	312	31	-184	38	313	31	-185	37	314	31	
ВЛ 330 кВ Князегубская – Лоухи № 1	-165	38	277	22	-165	42	278	23	-165	40	278	22	-165	41	278	23	-165	41	278	23	-165	42	278	23	
ВЛ 330 кВ Князегубская – Лоухи № 2	-169	38	283	18	-169	42	284	18	-169	40	283	18	-169	41	284	18	-169	41	284	18	-169	42	284	18	
аварийное отключение ВЛ 110 кВ Магожненская ГЭС – Идель																									
аварийное отключение ВЛ 110 кВ Ондская ГЭС – Палажгорская ГЭС																									
аварийное отключение ВЛ 220 кВ Петрозаводск – Суоярви																									
аварийное отключение СШ 220 кВ ПС 220 кВ Древлянка																									
аварийное отключение ВЛ 110 кВ Ондская ГЭС – Палажгорская ГЭС																									
аварийное отключение ВЛ 110 кВ Магожненская ГЭС – Идель																									
аварийное отключение ВЛ 110 кВ Кемь – Беломорск																									

1	2	3	4	5	6	7	8	9	10	11	12	13	14	15	16	17	18	19	20	21	22	23	24	25
ВЛ 330 кВ Пуктинская ГЭС – Лоухи № 1	-169	1	293	24	-168	5	290	23	-168	3	291	24	-169	4	292	24	-169	4	292	24	-167	5	289	23
ВЛ 330 кВ Кондопога – Петрозаводск	-205	78	361	36	-219	71	377	38	-212	70	367	37	-208	73	362	36	-208	73	362	36	-210	72	363	36
ВЛ 220 кВ Верхне-Сви́рская ГЭС – Дре́влянка	-51	22	134	22	0	0	0	0	-58	27	152	25	-55	22	141	23	-55	22	141	23	-55	22	142	24
ВЛ 220 кВ Он́дская ГЭС-4 – Се́гежа	0	0	0	0	-112	21	268	32	-114	19	272	33	-112	22	268	33	-112	22	268	33	-115	22	275	33
ВЛ 220 кВ Ме́двьево́рск – Кондопога	27	-10	85	11	-84	18	201	27	-86	17	206	27	-84	19	202	27	-84	19	202	27	-87	19	209	28
ВЛ 110 кВ Ке́мь – Бело́морск	19	0	93	22	15	2	74	17	15	2	74	17	36	-10	186	43	37	-9	189	44	0	0	0	0
ВЛ 110 кВ Он́дская ГЭС – Па́лако́рская ГЭС	60	-16	310	52	62	-19	320	53	62	-18	320	53	0	0	0	0	96	-37	508	85	68	-22	355	59
ВЛ 110 кВ Ма́кжонская ГЭС – Иде́ль	58	-11	290	56	60	-14	302	59	60	-13	302	58	99	-29	510	99	0	0	0	0	67	-16	341	66
ВЛ 110 кВ Кереть – Лоухи-гяговая	10	-2	50	17	10	-2	50	17	10	-2	50	17	10	-2	49	16	10	-2	49	16	10	-2	50	17
ВЛ 110 кВ Верхне-Сви́рская – Ольхо́вец	-8	5	44	15	-22	-12	132	44	-8	5	46	15	-8	5	43	14	-8	5	43	14	-8	5	43	14
ВЛ 110 кВ Ку́знечное – Ла́хденпо́хья	-23	6	118	39	-22	9	118	39	-10	0	50	17	-24	6	122	41	-24	6	122	41	-24	6	123	41
ВЛ 110 кВ Петро́заводская ГЭЦ – Пря́жа	-2	1	13	4	23	8	141	47	-14	6	74	25	-3	1	13	4	-3	1	13	4	-3	1	13	4
ВЛ 110 кВ Петро́заводская ГЭЦ – Сула́жгора	26	-5	126	31	40	15	252	63	18	-1	89	22	26	-5	126	31	26	-5	126	31	26	-5	126	31
ВЛ 110 кВ Петро́заводская ГЭЦ – Дре́влянка с оттайками № 1	-1	-9	75	8	11	2	63	7	-8	-8	96	10	-1	-9	74	8	-1	-9	74	8	-1	-9	74	8

1	2	3	4	5	6	7	8	9	10	11
Палакортская ГЭС	110 кВ	118,48	118,10	117,78	118,45	118,76	118,36	118,66	118,55	119,50
ПС 220 кВ Ляскеля	220 кВ	241,72	244,17	243,18	244,59	245,53	245,17	241,43	244,65	245,48
ПС 110 кВ Ольховец	110 кВ	118,13	118,98	118,55	119,15	119,70	119,38	117,81	118,76	119,52
Петрозаводская ТЭЦ	110 кВ	117,95	120,00	119,51	120,23	117,03	120,54	107,97	120,33	120,70
ПС 110 кВ Кузнечное	110 кВ	117,87	119,55	118,94	119,81	115,12	120,18	99,00	120,00	120,39
	110 кВ	115,83	116,38	116,29	116,43	116,46	116,49	116,18	116,58	116,51
	35 кВ	36,37	36,54	36,51	36,55	36,56	36,57	36,48	36,60	36,58
Схемно-режимная ситуация										
Контролируемый элемент										
	аварийное отключение ВЛ 110 кВ Маткожненская ГЭС – Идель	аварийное отключение ВЛ 110 кВ Кемь – Беломорск	аварийное отключение ВЛ 110 кВ Полярный Круг – Полянда	аварийное отключение ВЛ 110 кВ Верхне-Сви́рская – Ольховец	аварийное отключение ВЛ 110 кВ Лодейнопольская – Олонед	аварийное отключение ВЛ 330 кВ Путкинская ГЭС – Луухи № 1 в схеме ремонта ВЛ 220 кВ Ондская ГЭС-4 – Сегежа	аварийное отключение 220 кВ Древлянка в схеме ремонта ВЛ 110 кВ Петрозаводская ТЭЦ – Пряжа	аварийное отключение СШ 220 кВ Древлянка в схеме ремонта ВЛ 110 кВ Петрозаводская ТЭЦ – Сулажгора	аварийное отключение ВЛ 220 кВ Суоярви – Ляскеля в схеме ремонта ВЛ 110 кВ Кузнечное – Лахденпохья	аварийное отключение ВЛ 110 кВ Ондская ГЭС – Палакортская ГЭС в схеме ремонта ВЛ 110 кВ Кемь – Беломорск
ПС 330 кВ Луухи	330 кВ	352,70	353,02	353,08	353,06	349,52	0,00	0,00	352,83	352,68
Путкинская ГЭС	110 кВ	117,89	118,16	118,06	118,06	117,13	0,00	0,00	117,99	117,96
	330 кВ	345,01	345,51	345,56	345,52	337,12	0,00	0,00	345,14	344,85
	220 кВ	237,70	238,05	238,06	238,04	235,00	0,00	0,00	237,91	237,79
Ондская ГЭС-4	330 кВ	339,85	340,46	340,52	340,46	332,29	0,00	0,00	339,81	339,33
	220 кВ	246,16	246,56	246,60	246,55	240,73	0,00	0,00	246,09	245,19
	110 кВ	117,70	117,91	117,92	117,91	115,93	0,00	0,00	117,73	116,71
ПС 330 кВ Кондопога	330 кВ	351,94	352,30	352,39	352,29	346,15	0,00	0,00	351,24	351,56
	220 кВ	245,77	245,99	246,07	245,99	243,63	0,00	0,00	245,15	245,40
ПС 330 кВ Петрозаводск	330 кВ	353,79	354,08	354,17	354,07	348,89	0,00	0,00	352,96	353,49
	220 кВ	244,54	244,72	244,82	244,71	242,08	0,00	0,00	243,67	244,31
ПС 220 кВ Древлянка	220 кВ	242,49	242,65	242,77	242,64	240,31	0,00	0,00	241,56	242,29
	110 кВ	120,57	120,65	120,89	120,65	119,46	0,00	0,00	119,98	120,47

1	2	3	4	5	6	7	8	9	10	11
Палкоргская ГЭС	110 кВ	117,32	119,75							
ПС 220 кВ Лякеля	220 кВ	245,33	245,62							
ПС 110 кВ Ольховец	110 кВ	119,46	119,57							
Петрозаводская ТЭЦ	110 кВ	120,62	120,80							
ПС 110 кВ Кузнечное	110 кВ	120,29	120,49							
	35 кВ	116,50	116,55							
		36,58	36,59							

6. Результаты расчетов электроэнергетических режимов для «Умеренно-оптимистического» варианта развития в табличной форме на этап 2023 года

6.1. Режим зимнего максимума 2023 года

Таблица 76

Загрузка ЛЭП 35 – 330 кВ энергосистемы Республики Карелия в режиме зимнего максимума 2023 года

№ ш/п	Линия	Идлит. доп., А				Зима, максимум 2023 года			
		-5	25	4	5	Р, МВт	Q, МВар	I, А	I/I _{ном} , %
1	2	3	4	5	6	7	8		
1.	ВЛ 330 кВ Сясь – Петрозаводск	1 600	1 000	1 000	-116,71	61,81	221,00	13,81	
2.	ВЛ 330 кВ Ондская ГЭС – Кондопога	1 000	1 000	1 000	-238,43	105,29	453,27	45,33	
3.	ВЛ 330 кВ Ондская ГЭС – Пудгинская ГЭС	1 774	1 234	1 234	-300,83	26,67	519,55	29,29	
4.	ВЛ 330 кВ Кондопога – Петрозаводск	1 000	1 000	1 000	-172,83	81,10	322,10	32,21	
5.	ВЛ 330 кВ Пудгинская ГЭС – Лоухи № 1	1 774	1 234	1 234	-367,92	8,46	617,94	34,83	
6.	ВЛ 330 кВ Княжегубская – Лоухи № 1	1 774	1 234	1 234	-384,13	4,11	633,04	35,68	
7.	ВЛ 330 кВ Княжегубская – Лоухи № 2	2 000	1 610	1 610	-392,69	3,17	647,13	32,36	
8.	ВЛ 220 кВ Дровлянка – Петрозаводск	2 000	1 610	1 610	-131,03	8,67	315,58	15,78	
9.	ВЛ 220 кВ Верхне-Свирская ГЭС – Дровлянка	600	600	600	-7,57	22,85	58,13	9,69	
10.	ВЛ 220 кВ Петрозаводскмаш – Кондопога	750	750	750	-66,85	40,02	189,70	25,29	
11.	ВЛ 220 кВ Медвежьегорск – Кондопога	750	750	750	-75,29	17,63	188,06	25,07	
12.	ВЛ 220 кВ Медвежьегорск – Сетежа с отп. на ПС Раменцы	1 000	825	825	-122,91	7,54	297,90	29,79	
13.	ВЛ 220 кВ Петрозаводск – Петрозаводскмаш	750	690	690	-60,86	37,56	172,46	23,00	

1	2	3	4	5	6	7	8
14.	ВЛ 220 кВ Путкинская ГЭС – Кемь	314	314	7,34	5,04	21,65	6,89
15.	ВЛ 220 кВ Путкинская ГЭС – Подужемская ГЭС – Кривопорожская ГЭС	600	600	72,86	-17,59	183,78	30,63
16.	ВЛ 220 кВ Кривопорожская ГЭС – Белый Порог	600	600	-109,97	-12,42	270,91	45,15
17.	ВЛ 220 кВ Кривопорожская ГЭС – Белый Порог	600	600	-109,91	-12,45	270,78	45,13
18.	ВЛ 220 кВ Петрозаводск – Суоярви	400	400	-82,03	8,46	198,17	49,54
19.	ВЛ 220 кВ Суоярви – Ляскеля	300	300	-53,70	-1,92	134,86	44,95
20.	ВЛ 220 кВ Ляскеля – Сортавальская	158	158	-28,68	-19,64	94,37	59,73
21.	ВЛ 220 кВ Ондская ГЭС-4 – Сегежа	1 000	825	-127,31	9,97	305,93	30,59
22.	ВЛ 220 кВ Сегежа – Сегежа-тяговая № 1	788	788	-0,06	0,40	0,97	0,12
23.	ВЛ 220 кВ Сегежа – Сегежа-тяговая № 2	788	788	-0,06	0,40	0,97	0,12
24.	ВЛ 220 кВ Медвежьегорск – Медгора № 1	788	788	-4,01	-3,45	12,95	1,64
25.	ВЛ 220 кВ Медвежьегорск – Медгора № 2	788	788	-4,01	-3,45	12,95	1,64
26.	ВЛ 220 кВ Кондопога – Нигозеро № 1	788	788	-5,54	-1,47	13,97	1,77
27.	ВЛ 220 кВ Кондопога – Нигозеро № 2	788	788	-5,54	-1,47	13,97	1,77
28.	ВЛ 110 кВ Лахденпохья – Хаапалампи	300	300	16,79	-0,47	84,94	28,31
29.	ВЛ 110 кВ Сортавальская – Кирьявалахти	300	300	-20,08	15,37	126,16	42,05
30.	ВЛ 110 кВ Кирьявалахти – Ляскеля	300	300	-24,72	13,44	139,70	46,57
31.	ВЛ 110 кВ Кузнечная – Куркиекки	300	300	3,11	5,87	33,52	11,17
32.	ВЛ 110 кВ Ляскеля – Питкяранта	300	300	2,65	7,47	39,77	13,26
33.	ВЛ 110 кВ Питкяранта-ПС – Лоймола	300	300	-9,88	0,18	49,68	16,56
34.	ВЛ 110 кВ Лоймола – Суоярви	300	300	-10,71	1,50	53,19	17,73
35.	ВЛ 110 кВ Суоярви – Найстенъярви	400	374	-1,23	-3,12	21,55	5,39
36.	ВЛ 110 кВ Найстенъярви – Поросозеро	300	300	-3,68	-2,52	27,45	9,15
37.	ВЛ 110 кВ Поросозеро – Гимолы	300	300	-2,19	3,69	20,80	6,93
38.	ВЛ 110 кВ Гимолы – Суккозеро	300	300	-1,99	2,42	15,19	5,06
39.	ВЛ 110 кВ Сортавальская – Карьерная	300	273	-6,78	-1,40	35,77	11,92
40.	ВЛ 110 кВ Карьерная – Вяртеиля	300	273	-4,94	-0,91	27,34	9,11
41.	ВЛ 110 кВ Ляскеля – Ляскеля	460	341	0,89	0,47	5,00	1,09
42.	ВЛ 110 кВ Ляскеля – Ляскеля	460	341	1,46	0,66	7,97	1,73
43.	ВЛ 110 кВ Сортавальская – Сортавала	300	300	-12,00	-3,81	63,40	21,13
44.	ВЛ 110 кВ Хаапалампи – Сортавальская	300	300	18,20	-0,87	91,09	30,36

1	2	3	4	5	6	7	8
45.	ВЛ 110 кВ Соргавальская – Соргавала	300	300	-11,34	-2,75	58,55	19,52
46.	ВЛ 110 кВ Петрозаводская ТЭЦ – Сулажгора	400	400	-5,09	-0,70	25,26	6,31
47.	ВЛ 110 кВ Сулажгора – Суна	300	300	-1,77	0,71	9,36	3,12
48.	ВЛ 110 кВ КОЗ – Суна	300	300	2,93	-0,23	14,55	4,85
49.	ВЛ 110 кВ Кондопожская ГЭС – КОЗ	300	300	2,93	-0,49	14,69	4,90
50.	ВЛ 110 кВ Суярви – Ведлозеро	300	300	9,14	2,94	48,03	16,01
51.	ВЛ 110 кВ Ведлозеро – Коткозеро	300	300	4,05	-0,49	22,65	7,55
52.	ВЛ 110 кВ Коткозеро – Олонец	500	374	-2,89	0,82	15,06	3,01
53.	ВЛ 110 кВ Пальеозерская ГЭС – Поросозеро	300	300	-7,52	3,16	39,47	13,16
54.	ВЛ 110 кВ Андома – Каршево	150	150	4,36	1,10	22,38	14,92
55.	ВЛ 110 кВ Пяльма – Авдеево	300	300	-12,37	-3,24	69,11	23,04
56.	ВЛ 110 кВ Медгора – Чёлмужи – Пяльма	300	300	-16,39	-2,67	84,57	28,19
57.	ВЛ 110 кВ Медвежьегорск – Великая Губа	300	300	-1,97	3,01	17,71	5,90
58.	ВЛ 110 кВ Авдеево – Пудож	300	300	-11,53	-4,43	68,41	22,80
59.	ВЛ 110 кВ Каршево – Пудож	300	300	3,83	1,58	20,68	6,89
60.	ВЛ 110 кВ Пряжа – Ведлозеро	300	300	-1,82	3,45	19,54	6,51
61.	ВЛ 110 кВ Березовка – Кондопожская ГЭС	300	300	0,27	3,46	16,97	5,66
62.	ВЛ 110 кВ Пальеозерская – Березовка	400	374	5,53	5,26	37,33	9,33
63.	ВЛ 110 кВ Лодейнопольская – Олонец	200	200	13,42	4,53	70,94	35,47
64.	ВЛ 110 кВ Петрозаводская ТЭЦ – Заводская	787	787	-31,36	-14,17	169,05	21,48
65.	ВЛ 110 кВ Петрозаводская ТЭЦ – Заводская	658	658	-27,13	-13,92	149,84	22,77
66.	ВЛ 110 кВ Петрозаводская ТЭЦ – Прионежская	300	300	-25,85	-5,07	130,06	43,35
67.	ВЛ 110 кВ Петрозаводская ТЭЦ – Древянка с отпайками № 1	1 000	960	1,16	5,97	29,87	2,99
68.	ВЛ 110 кВ Петрозаводская ТЭЦ – Древянка с отпайками № 2	1 000	798	3,11	-11,72	59,68	5,97
69.	ВЛ 110 кВ Петрозаводская ТЭЦ – Петрозаводск с отпайкой на ТБМ № 1	300	300	-24,75	-7,96	127,67	42,56
70.	ВЛ 110 кВ Петрозаводская ТЭЦ – Петрозаводск с отпайкой на ТБМ № 2	300	300	-23,73	-7,97	122,96	40,99
71.	ВЛ 110 кВ Прионежская – Пряжа	300	300	11,31	0,56	56,75	18,92
72.	ВЛ 110 кВ Древянка – Прибрежная с отпайками № 1	600	600	-31,43	-6,91	158,05	26,34
73.	ВЛ 110 кВ Древянка – Прибрежная с отпайками № 2	600	600	-19,04	-3,05	94,70	15,78
74.	ВЛ 110 кВ Заводская – Шуя – Заозерье № 1	600	600	-24,85	-9,85	132,19	22,03
75.	ВЛ 110 кВ Заводская – Шуя – Заозерье № 2	600	600	-29,07	-10,08	151,95	25,32

1	2	3	4	5	6	7	8
76.	ВЛ 110 кВ Древлянка – Станкозавод	400	400	16,08	7,16	86,66	21,67
77.	ВЛ 110 кВ Станкозавод – Деревянка	400	400	7,80	5,10	46,11	11,53
78.	ВЛ 110 кВ Деревянка – Ладва	300	300	-3,68	0,70	18,52	6,17
79.	ВЛ 110 кВ Пай – Ладва	300	300	-16,06	1,60	79,59	26,53
80.	ВЛ 110 кВ Ольховец – Пай	300	300	17,19	-1,13	85,56	28,52
81.	ВЛ 110 кВ Верхне-Свирская – Ольховец	300	300	-17,33	2,33	85,70	28,57
82.	ВЛ 110 кВ Ондская ГЭС – НАЗ № 1	600	567	-15,25	-18,71	121,00	20,17
83.	ВЛ 110 кВ Ондская ГЭС – НАЗ № 2	600	567	-15,33	-18,61	120,83	20,14
84.	ВЛ 110 кВ Магкожненская ГЭС – Идель-тяговая	600	600	36,83	-12,21	195,07	32,51
85.	ВЛ 110 кВ Магкожненская ГЭС – Палакоргская ГЭС	600	600	18,18	-11,23	108,31	18,05
86.	ВЛ 110 кВ Магкожненская ГЭС – Беломорская ГЭС	400	400	-0,40	-8,55	45,53	11,38
87.	ВЛ 110 кВ Магкожненская ГЭС – Выгостровская ГЭС	400	400	5,38	-11,79	66,55	16,64
88.	ВЛ 110 кВ Ондская ГЭС – Олений	575	429	-0,54	2,60	13,20	2,30
89.	ВЛ 110 кВ Ондская ГЭС – НАЗ № 3	600	567	0,00	0,24	1,21	0,20
90.	ВЛ 110 кВ Ондская ГЭС – НАЗ № 4	600	567	0,00	0,24	1,21	0,20
91.	ВЛ 110 кВ Ондская ГЭС – СЦБК	600	567	-39,96	-18,29	220,12	36,69
92.	ВЛ 110 кВ Ондская ГЭС – СЦБК	600	567	-37,22	-14,85	200,68	33,45
93.	ВЛ 110 кВ Палакоргская ГЭС – Ондская ГЭС	600	600	39,23	-11,91	206,09	34,35
94.	ВЛ 110 кВ Ондская ГЭС – Идель	600	600	34,32	-12,44	183,20	30,53
95.	ВЛ 110 кВ Беломорская ГЭС – Беломорск	400	400	-19,44	-19,76	138,87	34,72
96.	ВЛ 110 кВ Выгостровская ГЭС – Беломорск	400	400	-25,58	-12,75	142,98	35,74
97.	ВЛ 110 кВ ПС Беломорск – Кемь	575	429	-16,13	-1,29	80,55	14,01
98.	ВЛ 110 кВ Олений – Ругозеро	300	300	-0,28	1,48	7,48	2,49
99.	ВЛ 110 кВ Ругозеро – Ледмозеро	200	200	0,54	-0,11	10,96	5,48
100.	ВЛ 110 кВ Суккозеро – Пенинга	200	200	-0,27	1,94	9,47	4,74
101.	ВЛ 110 кВ Юшкозерская ГЭС – Боровое	150	150	7,70	-0,64	38,86	25,91
102.	ВЛ 110 кВ Юшкозерская ГЭС – Кепа	150	150	-3,37	2,27	19,99	13,33
103.	ВЛ 110 кВ Кепа – Калевала	200	200	-3,18	0,95	16,37	8,19
104.	ВЛ 110 кВ Полярный Круг – Котозеро	300	300	12,49	-4,67	67,89	22,63
105.	ВЛ 110 кВ Котозеро – Чула	300	300	12,47	-4,38	66,82	22,27
106.	ВЛ 110 кВ Чула – Кереть	300	300	10,12	-4,78	57,01	19,00

1	2	3	4	5	6	7	8
107.	ВЛ 110 кВ Кереть – Лоухи-гяговая	300	300	10,09	-4,22	56,11	18,70
108.	ВЛ 110 кВ Лоухи-гяговая – Энгозеро	400	400	-31,68	15,58	177,01	44,25
109.	ВЛ 110 кВ Энгозеро – Кузема	400	400	-26,10	16,90	156,11	39,03
110.	ВЛ 110 кВ Кемь – Кузема	400	400	-22,76	19,01	148,00	37,00
111.	ВЛ 110 кВ Путкинская ГЭС – Кемь-гяговая	600	498	-18,69	-30,15	174,98	29,16
112.	ВЛ 110 кВ Кемь – Кемь-гяговая	600	567	-13,44	-27,67	152,02	25,34
113.	ВЛ 110 кВ Беломорск – Беломорск-гяговая	529	392	-12,13	-7,20	71,00	13,42
114.	ВЛ 110 кВ Беломорск – Беломорск-гяговая	529	392	0,00	0,11	0,54	0,10
115.	ВЛ 110 кВ Кестеньга – Софпорог	150	150	-2,04	0,84	11,11	7,41
116.	ВЛ 110 кВ Боровое – Ледмозеро	300	300	6,70	0,53	33,67	11,22
117.	ПС 35 кВ Кузнечная – Липпола	300	300	0,00	0,00	0,00	0,00
118.	ПС 35 кВ Куркиеки – Труд	150	150	0,00	0,00	0,00	0,00
119.	ПС 35 кВ Импилахти – Леппясилта	150	150	-1,21	-0,45	20,17	13,45
120.	ПС 35 кВ Хямекоски – Октябрь	100	100	0,35	0,07	5,54	5,54
121.	ПС 35 кВ Харлу – Ляскеля	150	150	5,84	1,99	96,72	64,48
122.	ПС 35 кВ Ляскеля – Импилахти	150	150	-0,98	-0,49	17,17	11,44
123.	ПС 35 кВ Питкяранта – Ууксу	200	200	-0,91	-0,55	16,18	8,09
124.	ПС 35 кВ Искра – Рускеала	150	150	0,21	0,05	3,37	2,24
125.	ПС 35 кВ Куокканиеми – Питкякоски	290	213	-0,82	-0,20	13,20	4,55
126.	ПС 35 кВ Туокелахти – Сортавала	100	100	-0,83	0,03	12,91	12,91
127.	ПС 35 кВ Искра – Вяртсиля	100	100	0,00	0,00	0,00	0,00
128.	ПС 35 кВ Хаугаваара – Л-46	50	50	-0,03	-0,01	0,55	1,09
129.	ПС 35 кВ Пийтсиёки – Игнойла	200	200	-0,46	-1,34	22,15	11,07
130.	ПС 35 кВ Суоярви – Пийтсиёки	200	200	-1,37	-1,86	35,63	17,81
131.	ПС 35 кВ Игнойла – Эссойла	100	100	-2,51	-1,03	42,75	42,75
132.	ПС 35 кВ Салми – Ряймяля	460	341	-0,21	-0,09	3,55	0,77
133.	ПС 35 кВ Салми – Пиени-йоки	200	200	-1,86	-0,66	30,29	15,14
134.	ПС 35 кВ Поросозеро – Поросозеро, л/з-д	100	100	-0,69	-0,34	12,32	12,32
135.	ПС 35 кВ ПС-27 Сортавала – Хелюля	200	200	0,08	0,05	1,50	0,75
136.	ПС 35 кВ Кааламо – Карьерная	150	150	0,00	0,00	0,00	0,00
137.	ПС 35 кВ Сортавала – Кааламо	150	150	-1,28	-0,88	24,19	16,13

1	2	3	4	5	6	7	8
138.	ПС 35 кв Кааламо – Карьерная	150	150	-0,97	-1,04	21,84	14,56
139.	ПС 35 кв Рускеала – Кааламо	150	150	0,27	0,50	8,76	5,84
140.	ПС 35 кв Тохма – Хелюля	100	100	-0,26	-0,11	4,46	4,46
141.	ПС 35 кв Суккозеро – Тумба	100	100	0,87	0,32	14,61	14,61
142.	ПС 35 кв Тумба – Мотко	100	100	0,81	0,29	13,76	13,76
143.	ПС 35 кв Мотко – Лендеры	100	100	0,77	0,27	13,10	13,10
144.	ПС 35 кв Лепясилта – Ладожская	150	150	-0,43	-0,63	11,85	7,90
145.	ПС 35 кв РП Койриноя – Лепясилта	150	150	2,25	1,39	41,34	27,56
146.	ПС 35 кв РП Коренная – Карьер	368	243	2,39	1,42	42,86	11,65
147.	ПС 35 кв Питкяранга – Карьер	150	150	2,39	1,42	42,86	28,57
148.	ПС 35 кв Ууксу – Суури-йоки	200	200	-0,46	-0,37	9,08	4,54
149.	ПС 35 кв Харлу – Хямекоски	150	150	2,87	0,91	46,48	30,99
150.	ПС 35 кв Липпола – Куркиеки	150	150	-2,88	-0,91	48,34	32,22
151.	ПС 35 кв Лахденпохья – Труд	150	150	-0,97	-0,35	15,61	10,41
152.	ПС 35 кв Хямекоски – Лепясюрья	150	150	0,55	0,20	9,05	6,03
153.	ПС 35 кв Харлу – РП Харлу	460	341	3,04	1,16	50,28	10,93
154.	ПС 35 кв Леванпельто – Тоунан	150	150	-0,93	-0,20	15,25	10,17
155.	ПС 35 кв Леванпельто – Элисенваара	150	150	-1,37	-0,29	22,18	14,79
156.	ПС 35 кв Кирьявалахти – Тохма	100	100	-1,64	-0,65	27,89	27,89
157.	ПС 35 кв Соргавала – Приладожская	150	150	0,72	0,19	11,69	7,79
158.	ПС 35 кв Кирьявалахти – Приладожская	200	200	-0,97	-0,22	15,68	7,84
159.	ПС 35 кв Лахденпохья – Куокканиеми	150	150	0,00	0,00	0,00	0,00
160.	ПС 35 кв РП Койриноя – ТП Койриноя	368	273	-0,02	0,00	0,39	0,10
161.	ПС 35 кв Лахденпохья – Ихала	150	150	-0,62	-0,32	10,58	7,05
162.	ПС 35 кв Октябрь – Искра	300	300	0,21	0,05	3,28	1,09
163.	ПС 35 кв Туокслахти – Питкякоски	100	100	-0,54	0,19	8,90	8,90
164.	ПС 35 кв Березовка – Кончезеро	100	100	-3,26	-0,87	53,17	53,17
165.	ПС 35 кв Спасская Губа – Кончезеро	100	100	0,00	0,00	0,00	0,00
166.	ПС 35 кв Пальеозерская ГЭС – Спасская Губа	75	72	-1,03	-0,26	17,31	23,07
167.	ПС 35 кв Половина – Магросы	100	100	0,07	0,02	1,15	1,15
168.	ПС 35 кв Магросы – Пряжа	100	100	-0,91	-0,47	15,29	15,29

1	2	3	4	5	6	7	8
169.	ПС 35 кв Пряжа – Крошнозеро	200	200	3,64	1,55	62,37	31,19
170.	ПС 35 кв Крошнозеро – Ведлозеро	290	213	0,14	0,06	2,46	0,85
171.	ПС 35 кв ДСК – Заозерье	200	200	0,00	0,00	0,00	0,00
172.	ПС 35 кв ТЕМ – ДСК	300	300	-1,65	-1,04	30,44	10,15
173.	ПС 35 кв ТБМ – ДСК	300	300	0,00	0,00	0,00	0,00
174.	ПС 35 кв Эссойла – Крошнозеро	200	200	3,09	1,25	57,18	28,59
175.	ПС 35 кв Мелиоративный – Тепличный	200	200	-3,74	-1,67	64,95	32,47
176.	ПС 35 кв Тепличный – Холодильник	200	200	-1,60	-0,59	27,32	13,66
177.	ПС 35 кв Рембаза – Соломенное	460	341	0,23	0,07	3,77	0,82
178.	ПС 35 кв Пряжа – Святозеро	200	200	-0,71	-0,14	10,81	5,41
179.	ПС 35 кв Уя – Педасельга	290	213	-0,75	-0,17	12,24	4,22
180.	ПС 35 кв Половина – Бесовец	100	100	1,07	0,90	22,04	22,04
181.	ПС 35 кв Шуя – Мелиоративный	300	300	-5,55	-2,15	93,97	31,32
182.	ПС 35 кв Шуя – Бесовец	300	300	0,00	0,00	0,00	0,00
183.	ПС 35 кв Шуя – Рембаза	300	300	0,53	0,17	8,76	2,92
184.	ПС 35 кв Древлянка – Станкозавод	200	200	-0,04	-0,06	1,16	0,58
185.	ПС 35 кв Древлянка – Лососинное	200	200	-0,82	-0,28	13,33	6,66
186.	ПС 35 кв Станкозавод – Уя	200	200	-1,29	-0,39	21,13	10,57
187.	ПС 35 кв Станкозавод – ЮПЗ	200	200	-1,21	-0,10	19,15	9,57
188.	ПС 35 кв Станкозавод – ЮПЗ	200	200	-2,54	-0,89	42,29	21,14
189.	ПС 35 кв Деревянка – Шёлтозеро	150	150	-3,92	-1,91	66,22	44,14
190.	ПС 35 кв Деревянка – Шокша	150	150	1,78	0,73	29,99	19,99
191.	ПС 35 кв Шокша – Шёлтозеро	100	100	0,51	0,29	9,34	9,34
192.	ПС 35 кв Шёлтозеро – Рыбрека	100	100	-3,01	-1,31	53,47	53,47
193.	ПС 35 кв Коткозеро – Куйтежа	150	150	-0,41	-0,13	6,72	4,48
194.	ПС 35 кв Ильинское – Тукса	150	150	-4,43	-1,28	72,65	48,43
195.	ПС 35 кв Ильинское – Видлица	100	100	-1,78	-0,58	30,13	30,13
196.	ПС 35 кв Видлица – Ряймяля	150	150	0,13	0,06	2,37	1,58
197.	ПС 35 кв Олонец – Куйтежа	200	200	0,22	0,05	3,61	1,81
198.	ПС 35 кв Олонец – Тукса	150	150	-6,13	-1,87	99,21	66,14
199.	ПС 35 кв Куйтежа – Михайловское	75	75	-0,22	-0,05	3,61	4,82

1	2	3	4	5	6	7	8
200.	ПС 35 кВ Шуньга – Толвуя	100	100	0,31	0,14	5,37	5,37
201.	ПС 35 кВ Толвуя – Великая Нива	100	100	-0,56	-0,24	9,61	9,61
202.	ПС 35 кВ РЛ-72П – Кяппесельга	75	75	0,80	0,29	13,33	17,78
203.	ПС 35 кВ РЛ-73П – Шуньга	100	100	0,80	0,28	13,33	13,33
204.	ПС 35 кВ Пиндуши – Повенец	150	150	-1,61	-0,33	25,56	17,04
205.	ПС 35 кВ Пергуба – РЛ-73П	100	100	1,36	0,44	22,12	22,12
206.	ПС 35 кВ Медвежьегорск – Чёбино	100	100	-1,35	-0,35	20,97	20,97
207.	ПС 35 кВ Медвежьегорск – Пергуба	100	100	1,48	0,47	24,00	24,00
208.	ПС 35 кВ Медвежьегорск – Пиндуши	100	100	-4,27	-1,28	68,25	68,25
209.	ПС 35 кВ Медвежьегорск – Пиндуши	200	200	-2,12	-0,65	33,39	16,70
210.	ПС 35 кВ Чёлмужи – Сергиево	50	426	-0,13	-0,01	2,10	4,20
211.	ПС 35 кВ Чёбино – Паданы	100	100	-1,04	-0,22	16,33	16,33
212.	ПС 35 кВ Великая Губа – Великая Нива	100	100	-0,62	-0,26	10,49	10,49
213.	ПС 35 кВ Великая Губа – Жарниково	150	150	-0,38	0,15	6,39	4,26
214.	ПС 35 кВ Авдеево – Большой Массив	100	100	-0,20	-0,19	4,57	4,57
215.	ПС 35 кВ Пудож – Рагнукса	100	100	-0,24	-0,06	3,95	3,95
216.	ПС 35 кВ Пудож – Шала	100	100	-2,71	-1,17	51,41	51,41
217.	ПС 35 кВ Пудож – Кубово	100	271	-1,31	-0,48	22,07	22,07
218.	ПС 35 кВ Кубово – Водла	100	100	-0,17	-0,06	2,98	2,98
219.	ПС 35 кВ Авдеево – Рагнукса	100	100	0,00	0,00	0,00	0,00
220.	ПС 35 кВ Чула – Плотина	150	150	-0,20	-0,06	3,28	2,18
221.	ПС 35 кВ Чула – Малиновая Варакка	150	150	-0,14	-0,06	2,44	1,63
222.	ПС 35 кВ Полярный Круг – Тэдино	75	75	0,00	0,00	0,00	0,00
223.	ПС 35 кВ Полярный Круг – Тэдино	75	75	-0,19	0,00	10,72	14,29
224.	ПС 35 кВ Лоухи – Амбарный	290	213	-0,74	-0,27	12,65	4,36
225.	ПС 35 кВ Беломорск – БЛДК	300	300	-0,18	-0,05	2,98	0,99
226.	ПС 35 кВ Кемь – Рабочий Остров	426	150	-0,89	-0,24	14,29	3,35
227.	ПС 35 кВ Кемь – Рабочий Остров	200	150	-0,65	-0,20	10,59	5,29
228.	ПС 35 кВ Кривопорожская ГЭС – Электростанция № 1	300	300	-2,45	-0,87	40,63	13,54
229.	ПС 35 кВ Кривопорожская ГЭС – Электростанция № 2	300	300	-0,19	-0,10	3,35	1,12
230.	ПС 35 кВ Сетежа – Попов Порог с отп. на Табойпорог	150	150	-0,27	-0,06	4,42	2,95

1	2								3	4	5	6	7	8
231.	ПС 35 кВ Сегежа – ДЮК								300	300	-1,97	-2,28	48,63	16,21
232.	ПС 35 кВ Ледозеро – Муезерка								100	100	-4,28	-1,79	74,26	74,26
233.	ПС 35 кВ Муезерка – Волома								150	150	-0,55	-0,23	10,24	6,83
234.	ПС 35 кВ Волома – Пенинга								150	150	0,00	0,00	0,00	0,00
235.	ПС 35 кВ Сегежа – Птицефабрика с отп. на УМ-220/7								300	503	-1,54	-0,47	25,91	8,64
236.	ПС 35 кВ Сегежа – ДЮК								300	200	-0,34	0,19	6,14	2,05
237.	ПС 35 кВ Сегежа – Птицефабрика								200	200	-0,33	-0,12	5,64	2,82

Результаты расчетов электрических режимов для различных схемно-режимных ситуаций для зимнего максимума 2023 года
Таблица 77

Контролируемый элемент	Схемно-режимные ситуации																																			
	аварийное отключение ВЛ 330 кВ Сясь – Петрозаводск						аварийное отключение ВЛ 330 кВ Князегубская – Лоухи №1 (№2)						ВЛ 330 кВ Пуктинская ГЭС – Лоухи №1						аварийное отключение ВЛ 330 кВ Ондская ГЭС – Кондолога						аварийное отключение ВЛ 220 кВ Медвежьегорск – Кондолога						аварийное отключение ВЛ 220 кВ Древлянка – Петрозаводск					
	P, МВт	Q, МВар	I, А	I, %	P, МВт	Q, МВар	I, А	I, %	P, МВт	Q, МВар	I, А	I, %	P, МВт	Q, МВар	I, А	I, %	P, МВт	Q, МВар	I, А	I, %	P, МВт	Q, МВар	I, А	I, %	P, МВт	Q, МВар	I, А	I, %								
1	2	3	4	5	6	7	8	9	10	11	12	13	14	15	16	17	18	19	20	21	22	23	24	25	26	27	28	29	30							
ВЛ 330 кВ Сясь – Петрозаводск	0	0	0	0	-110	62	211	13	-110	62	211	13	-113	64	218	14	-119	63	225	14	-168	61	299	19												
ВЛ 330 кВ Князегубская – Лоухи №1	-384	4	633	36	0	0	0	0	-382	-26	643	36	-384	2	633	36	-384	4	633	36	-384	4	633	36												
ВЛ 330 кВ Князегубская – Лоухи №2	-393	3	647	32	-754	-58	1261	63	-391	-28	658	33	-393	1	648	32	-393	3	647	32	-393	3	647	32												
ВЛ 330 кВ Пуктинская ГЭС – Лоухи №1	-368	8	618	35	-358	43	624	35	0	0	0	0	-368	6	619	35	-368	8	618	35	-368	8	618	35												
ВЛ 330 кВ Кондолога – Петрозаводск	-167	62	302	30	-166	79	310	31	-166	79	310	31	-7	36	61	6	-170	88	324	32	-186	82	342	34												
ВЛ 220 кВ Верхне-Свирская ГЭС – Древлянка	-44	29	128	21	-5	22	55	9	-4	22	55	9	-6	24	59	10	-5	23	56	9	87	10	214	36												

1	2	3	4	5	6	7	8	9	10	11	12	13	14	15	16	17	18	19	20	21	22	23	24	25
ВЛ 220 кВ Ондская ГЭС-4 – Сегежа	-130	6	311	31	-124	10	299	30	-124	10	299	30	-200	5	483	48	-50	4	120	12	-124	10	297	30
ВЛ 220 кВ Медвежьегорск – Кондопога	-77	15	193	26	-73	17	181	24	-73	17	181	24	-144	34	365	49	0	0	0	0	-72	17	180	24
ВЛ 110 кВ Кемь – Беломорск	-12	0	81	14	-10	3	74	13	-13	9	95	16	-15	1	94	16	-9	-1	68	12	-12	0	80	14
ВЛ 110 кВ Ондская ГЭС – Палакортская ГЭС	39	-12	206	34	39	-12	203	34	39	-13	209	35	40	-11	211	35	38	-11	200	33	39	-12	206	34
ВЛ 110 кВ Маткожненская ГЭС – Идель	37	-12	195	33	36	-13	192	32	37	-14	200	33	38	-12	201	34	35	-12	188	31	37	-12	195	32
ВЛ 110 кВ Кереть – Лоухи-гяговая	10	-4	56	19	30	-10	162	54	13	-3	67	22	10	-4	56	19	10	-4	56	19	10	-4	56	19
ВЛ 110 кВ Верхне-Свиная – Ольховец	-14	2	71	24	-18	2	87	29	-18	2	87	29	-17	2	86	29	-18	2	87	29	-24	4	119	40
ВЛ 110 кВ Кузнечное – Лахденпохья	-4	12	85	28	4	5	34	11	4	5	34	11	4	6	35	12	4	6	35	12	-1	8	60	20
ВЛ 110 кВ Петрозаводская ТЭЦ – Прионежская	-26	-6	131	22	-26	-5	130	22	-26	-5	130	22	11	1	131	22	-26	-5	130	22	-8	-14	86	14
ВЛ 110 кВ Петрозаводская ТЭЦ – Суляжгора	-5	-1	25	6	-5	-1	25	6	-5	-1	25	6	-5	-1	25	6	-5	-1	25	6	6	-7	46	11
ВЛ 110 кВ Петрозаводская ТЭЦ – Древянка с оттайками № 1	1	9	94	9	1	6	87	9	1	6	87	9	1	7	89	9	1	6	88	9	11	9	70	7
ВЛ 110 кВ Петрозаводская ТЭЦ – Древянка с оттайками № 2	15	-16	111	11	16	-10	92	9	16	-10	92	9	16	-12	97	10	16	-10	94	9	-3	-11	102	10

Контролируемый элемент	Схемно-режимные ситуации																																			
	аварийное отключение ВЛ 220 кВ Ондская ГЭС-4 – Сегежа						аварийное отключение СШ 220 кВ ПС 220 кВ Древялка						аварийное отключение ВЛ 220 кВ Петрозаводск – Суоярви						аварийное отключение ВЛ 110 кВ Ондская ГЭС – Палакортская ГЭС						аварийное отключение ВЛ 110 кВ Маткожненская ГЭС – Идель						аварийное отключение ВЛ 110 кВ Кемь – Беломорск					
	P, МВт	Q, МВар	I, А	I, %	P, МВт	Q, МВар	I, А	I, %	P, МВт	Q, МВар	I, А	I, %	P, МВт	Q, МВар	I, А	I, %	P, МВт	Q, МВар	I, А	I, %	P, МВт	Q, МВар	I, А	I, %	P, МВт	Q, МВар	I, А	I, %								
ВЛ 330 кВ Сясь – Петрозаводск	-119	65	227	14	-139	62	255	16	-133	62	245	15	-116	62	220	14	-116	62	220	14	-117	62	221	14	-117	62	221	14								
ВЛ 330 кВ Князегубская – Лоухи № 1	-384	4	633	36	-384	4	633	36	-384	4	633	36	-384	4	633	36	-384	4	633	36	-384	4	633	36	-384	4	633	36								
ВЛ 330 кВ Князегубская – Лоухи № 2	-393	3	647	32	-393	3	647	32	-393	3	647	32	-393	3	647	32	-393	3	647	32	-393	3	647	32	-393	3	647	32								
ВЛ 330 кВ Пугинская ГЭС – Лоухи № 1	-368	8	618	35	-368	8	618	35	-368	8	618	35	-369	8	619	35	-369	8	619	35	-369	8	619	35	-369	8	619	35								
ВЛ 330 кВ Кондопога – Петрозаводск	-168	89	322	32	-179	82	331	33	-177	82	329	33	-172	81	321	32	-172	81	321	32	-173	81	322	32	-173	81	322	32								
ВЛ 220 кВ Верхне-Свирская ГЭС – Древялка	-3	22	54	9	0	0	0	0	-14	26	71	12	-7	23	58	10	-7	23	58	10	-8	23	58	10	-8	23	58	10								
ВЛ 220 кВ Ондская ГЭС-4 – Сегежа	0	0	0	0	-126	10	302	30	-126	10	303	30	-126	10	303	30	-126	10	303	30	-126	10	303	30	-126	10	303	30								
ВЛ 220 кВ Медвежьегорск – Кондопога	49	-2	126	17	-74	17	184	25	-74	17	185	25	-74	17	185	25	-74	17	185	25	-74	17	186	25	-74	17	186	25								
ВЛ 110 кВ Кемь – Беломорск	-7	-2	61	11	-12	0	80	14	-12	0	80	14	2	-6	42	7	2	-6	40	7	4	2	23	4	4	2	23	4								
ВЛ 110 кВ Ондская ГЭС – Палакортская ГЭС	37	-11	195	33	39	-12	206	34	39	-12	206	34	0	0	0	0	0	0	327	54	32	-10	169	28	32	-10	169	28								
ВЛ 110 кВ Маткожненская ГЭС – Идель	35	-11	183	30	37	-12	195	32	37	-12	195	32	62	-22	330	55	62	-22	0	0	28	-11	154	26	28	-11	154	26								
ВЛ 110 кВ Кереть – Лоухи-тяговая	10	-4	56	19	10	-4	56	19	10	-4	56	19	10	-4	55	18	10	-4	55	18	10	-4	55	18	10	-4	55	18								

1	2	3	4	5	6	7	8	9	10	11	12	13	14	15	16	17	18	19	20	21	22	23	24	25
	ВЛ 110 кВ Верхне-Свирская – Ольховец	-18	2	88	29	-68	12	343	114	-19	3	93	31	-17	2	86	29	-17	2	86	29	-17	2	86
ВЛ 110 кВ Кузнецкое – Ляхденпохья	4	5	35	12	14	1	70	23	43	6	222	74	3	6	38	13	3	6	38	13	3	6	38	13
ВЛ 110 кВ Петрозаводская ТЭЦ – Прионежская	-26	-5	130	22	21	-40	233	39	-54	-7	268	45	-26	-5	130	22	-26	-5	130	22	-26	-5	130	22
ВЛ 110 кВ Петрозаводская ТЭЦ – Сулажгора	-5	-1	25	6	26	-19	163	41	-23	3	112	28	-5	-1	25	6	-5	-1	25	6	-5	-1	25	6
ВЛ 110 кВ Петрозаводская ТЭЦ – Древянка с отпайками № 1	1	6	88	9	25	22	167	17	-15	6	165	16	1	6	88	9	1	6	88	9	1	6	88	9
ВЛ 110 кВ Петрозаводская ТЭЦ – Древянка с отпайками № 2	16	-11	94	9	-37	-25	289	29	46	-18	243	24	16	-10	93	9	16	-10	93	9	16	-10	93	9
Контролируемый элемент	Схемно-режимные ситуации																							
	аварийное отключение ВЛ 110 кВ Полярный Круг – Пояконда			аварийное отключение ВЛ 110 кВ Верхне-Свирская – Ольховец			аварийное отключение ВЛ 110 кВ Лодейнопольская – Олонек			аварийное отключение ВЛ 110 кВ														
	P, МВт	I, A	I, %	P, МВт	I, A	I, %	P, МВт	I, A	I, %	P, МВт	Q, МВар	I, A	I, %											
ВЛ 330 кВ Сясь – Петрозаводск	-117	62	221	14	-114	62	216	14	-118	62	223	14												
ВЛ 330 кВ Княжегубская – Лоухи № 1	-397	3	654	37	-384	4	633	36	-384	4	633	36												
ВЛ 330 кВ Княжегубская – Лоухи № 2	-405	2	669	33	-393	3	647	32	-393	3	647	32												
ВЛ 330 кВ Путкинская ГЭС – Лоухи № 1	-369	10	620	35	-368	8	618	35	-368	8	618	35												
ВЛ 330 кВ Кондопога – Петрозаводск	-173	81	322	32	-172	81	321	32	-173	81	323	32												

Таблица 78
Результаты расчетов уровней напряжения для различных схемно-режимных ситуаций для зимнего максимума 2023 года

Контролируемый элемент	Схемно-режимная ситуация										
	2	3	4	5	6	7	8	9	10	11	
ПС 330 кВ Лоухи	330 кВ	333,93	336,91	343,30	343,82	343,84	343,81	343,84	343,84	343,72	
	110 кВ	115,17	113,10	115,00	115,16	115,17	115,15	115,17	115,17	115,09	
Путкинская ГЭС	330 кВ	335,61	331,57	334,72	335,59	335,61	335,57	335,61	335,61	335,47	
	220 кВ	237,29	235,08	236,89	237,26	237,29	237,23	237,29	237,29	237,07	
Ондская ГЭС-4	330 кВ	332,00	332,00	330,64	332,00	332,00	332,00	332,00	332,00	332,00	
	220 кВ	240,86	240,98	239,81	240,91	240,91	240,82	240,98	240,99	240,98	
ПС 330 кВ Кондопога	110 кВ	116,04	116,06	115,65	116,09	116,09	116,08	116,08	116,08	116,08	
	330 кВ	339,30	342,27	342,86	341,19	341,19	340,57	342,20	342,20	342,21	
ПС 330 кВ Петрозаводск	220 кВ	235,89	237,43	236,13	236,99	236,99	237,19	237,30	237,32	237,40	
	330 кВ	340,95	345,00	344,23	344,43	344,43	343,96	345,00	345,00	345,00	
ПС 220 кВ Древлянка	220 кВ	238,27	240,27	239,63	240,07	240,07	240,01	240,01	240,06	240,26	
	220 кВ	237,25	239,09	238,61	238,93	238,93	238,90	0,00	238,39	239,06	
Палакортская ГЭС	110 кВ	117,21	117,66	117,54	117,62	117,62	117,61	113,92	117,47	117,65	
	110 кВ	116,49	116,42	116,23	116,28	116,53	116,54	116,51	116,51	116,95	
ПС 220 кВ Ляскеля	220 кВ	231,84	233,43	233,43	233,00	233,29	233,26	233,26	215,35	233,41	
	110 кВ	115,75	116,27	116,27	116,09	116,22	116,19	116,19	106,99	116,28	
ПС 110 кВ Ольшовец	110 кВ	116,94	117,75	117,75	117,62	117,70	117,70	117,70	117,63	117,73	
	110 кВ	117,34	117,72	117,72	117,62	117,69	117,68	117,68	117,48	117,72	
ПС 110 кВ Кузнечное	110 кВ	114,33	114,61	114,61	114,56	114,59	114,58	114,51	112,48	114,60	
	35 кВ	37,73	37,82	37,82	37,80	37,81	37,83	37,81	37,12	37,82	

Контролируемый элемент		Схемно-режимная ситуация							
		аварийное отключение ВЛ 110 кВ Маткожненская ГЭС – Идель	аварийное отключение ВЛ 110 кВ Кемь – Беломорск	аварийное отключение ВЛ 110 кВ Полярный Круг – Пояконда	аварийное отключение ВЛ 110 кВ Верхне-Свироская – Ольховец	аварийное отключение ВЛ 110 кВ Лодейнопольская – Олонец			
ПС 330 кВ Лухи	330 кВ	343,73	343,87	343,47	343,84	343,84			
	110 кВ	115,10	115,18	115,12	115,17	115,17			
Путкинская ГЭС	330 кВ	335,48	335,67	335,46	335,61	335,61			
	220 кВ	237,09	237,42	237,25	237,29	237,29			
Ондская ГЭС-4	330 кВ	332,00	332,00	332,00	332,00	332,00			
	220 кВ	241,04	241,08	240,99	240,99	240,99			
	110 кВ	116,15	116,22	116,09	116,09	116,09			
ПС 330 кВ Кондопога	330 кВ	342,21	342,21	342,21	342,20	342,21			
	220 кВ	237,41	237,41	237,39	237,37	237,40			
ПС 330 кВ Петрозаводск	330 кВ	345,00	345,00	345,00	345,00	345,00			
	220 кВ	240,26	240,26	240,25	240,19	240,28			
ПС 220 кВ Древлянка	220 кВ	239,06	239,06	239,06	238,88	239,14			
	110 кВ	117,65	117,65	117,65	117,61	117,67			
Палакортская ГЭС	110 кВ	116,37	116,47	116,52	116,51	116,51			
	220 кВ	233,41	233,41	233,40	233,40	233,41			
Ляскеля	110 кВ	116,28	116,28	116,28	116,27	116,29			
	110 кВ	117,73	117,73	117,73	115,85	117,81			
Петрозаводская ТЭЦ	110 кВ	117,72	117,72	117,72	117,68	117,74			
	110 кВ	114,60	114,60	114,60	114,60	114,60			
Кузнечное	35 кВ	37,82	37,82	37,82	37,82	37,82			

6.2. Режим летнего максимума 2023 года

Таблица 79

Загрузка ЛЭП 35 – 330 кВ энергосистемы Республики Карелия в режиме летнего максимума 2023 года

№ п/п	Линия	Лето, максимум 2023 года							
		Идлит. доп., А		Р, МВт	Q, МВар	I, А	И/И _{доп.} , %		
1	2	-5	25	5	6	7	8		
1.	ВЛ 330 кВ Сясь – Петрозаводск	1 600	1 000	-128,53	29,92	240,64	24,06		
2.	ВЛ 330 кВ Ондская ГЭС – Кондопога	1 000	1 000	-173,83	117,70	353,87	35,39		
3.	ВЛ 330 кВ Ондская ГЭС – Путкинская ГЭС	1 774	1 234	-218,30	33,63	369,91	29,98		
4.	ВЛ 330 кВ Кондопога – Петрозаводск	1 000	1 000	-159,47	60,84	277,95	27,80		
5.	ВЛ 330 кВ Путкинская ГЭС – Лоухи № 1	1 774	1 234	-263,53	22,00	435,34	35,28		
6.	ВЛ 330 кВ Княжегубская – Лоухи № 1	1 774	1 234	-266,70	41,51	442,25	35,84		
7.	ВЛ 330 кВ Княжегубская – Лоухи № 2	2 000	1 610	-272,65	41,40	451,85	28,07		
8.	ВЛ 220 кВ Древянка – Петрозаводск	2 000	1 610	-84,94	-36,22	221,57	13,76		
9.	ВЛ 220 кВ Верхне-Свирская ГЭС – Древянка	600	600	-19,24	18,82	64,13	10,69		
10.	ВЛ 220 кВ Петрозаводскмаш – Кондопога	750	750	-76,39	2,25	178,91	23,85		
11.	ВЛ 220 кВ Медвежьегорск – Кондопога	750	750	-44,29	20,57	114,53	15,27		
12.	ВЛ 220 кВ Медвежьегорск – Сегежа с отп. на ПС Раменцы	1 000	825	-74,08	21,67	181,25	21,97		
13.	ВЛ 220 кВ Петрозаводск – Петрозаводскмаш	750	690	-72,57	-2,33	170,97	24,78		
14.	ВЛ 220 кВ Путкинская ГЭС – Кемь	314	314	9,34	15,25	43,02	13,70		
15.	ВЛ 220 кВ Путкинская ГЭС – Подумская ГЭС – Кривопорожская ГЭС	600	600	72,67	0,16	175,30	29,22		
16.	ВЛ 220 кВ Кривопорожская ГЭС – Белый Порог	600	600	-95,10	-33,85	248,23	41,37		
17.	ВЛ 220 кВ Кривопорожская ГЭС – Белый Порог	600	600	-95,12	-33,84	248,26	41,38		
18.	ВЛ 220 кВ Петрозаводск – Суоярви	400	400	-50,45	20,62	128,43	32,11		
19.	ВЛ 220 кВ Суоярви – Ляскеля	300	300	-38,33	1,67	94,02	31,34		
20.	ВЛ 220 кВ Ляскеля – Сортавальская	158	158	-21,32	-8,01	60,65	38,39		
21.	ВЛ 220 кВ Ондская ГЭС-4 – Сегежа	1 000	825	-86,78	21,64	210,24	25,48		
22.	ВЛ 220 кВ Сегежа – Сегежа-тяговая № 1	788	788	-1,35	-0,93	4,02	0,51		
23.	ВЛ 220 кВ Сегежа – Сегежа-тяговая № 2	788	788	-1,35	-0,93	4,02	0,51		
24.	ВЛ 220 кВ Медвежьегорск – Медгора № 1	788	788	-3,40	-2,99	10,71	1,36		
25.	ВЛ 220 кВ Медвежьегорск – Медгора № 2	788	788	-3,40	-2,99	10,71	1,36		
26.	ВЛ 220 кВ Кондопога – Нигозеро № 1	788	788	-5,30	-0,24	12,40	1,57		

1	2	3	4	5	6	7	8
27.	ВЛ 220 кВ Кондопога – Нигозеро № 2	788	788	-5,30	-0,24	12,40	1,57
28.	ВЛ 110 кВ Лахденпохья – Хаапалампи	300	300	22,13	0,37	108,93	36,31
29.	ВЛ 110 кВ Сортавальская – Кирьявалахти	300	300	-16,73	9,63	93,49	31,16
30.	ВЛ 110 кВ Кирьявалахти – Ляскеля	300	300	-20,03	8,32	104,47	34,82
31.	ВЛ 110 кВ Кузнечная – Куркиеки	300	300	-11,78	3,60	61,12	20,37
32.	ВЛ 110 кВ Ляскеля – Питкяранга	300	300	1,91	8,46	42,21	14,07
33.	ВЛ 110 кВ Питкяранга-ПС – Лоймола	300	300	-6,65	2,37	34,20	11,40
34.	ВЛ 110 кВ Лоймола – Суоярви	300	300	-7,08	3,93	39,16	13,05
35.	ВЛ 110 кВ Суоярви – Найстенъярви	400	374	-5,22	-3,70	34,21	9,15
36.	ВЛ 110 кВ Найстенъярви – Поросозеро	300	300	-6,16	-2,39	35,50	11,83
37.	ВЛ 110 кВ Поросозеро – Гимолы	300	300	-0,86	4,14	20,08	6,69
38.	ВЛ 110 кВ Гимолы – Суккозеро	300	300	-0,80	2,77	13,64	4,55
39.	ВЛ 110 кВ Сортавальская – Карьерная	300	273	-3,90	-0,12	19,67	7,20
40.	ВЛ 110 кВ Карьерная – Вярсилия	300	273	-2,84	0,01	15,56	5,70
41.	ВЛ 110 кВ Ляскеля – Ляскеля	460	341	1,60	-0,69	8,91	2,61
42.	ВЛ 110 кВ Ляскеля – Ляскеля	460	341	2,66	-1,26	14,73	4,32
43.	ВЛ 110 кВ Сортавальская – Сортавала	300	300	-4,94	-1,70	26,06	8,69
44.	ВЛ 110 кВ Хаапалампи – Сортавальская	300	300	23,25	0,04	113,06	37,69
45.	ВЛ 110 кВ Сортавальская – Сортавала	300	300	-5,71	-1,76	29,45	9,82
46.	ВЛ 110 кВ Петрозаводская ТЭЦ – Сулажгора	400	400	8,61	0,09	41,64	10,41
47.	ВЛ 110 кВ Сулажгора – Суна	300	300	-12,63	0,31	60,74	20,25
48.	ВЛ 110 кВ КОЗ – Суна	300	300	13,57	0,15	65,05	21,68
49.	ВЛ 110 кВ Кондопожская ГЭС – КОЗ	300	300	13,60	-0,09	65,05	21,68
50.	ВЛ 110 кВ Суоярви – Ведлозеро	300	300	6,40	2,35	33,33	11,11
51.	ВЛ 110 кВ Ведлозеро – Коткозеро	300	300	3,76	-0,15	20,27	6,76
52.	ВЛ 110 кВ Коткозеро – Олонец	500	374	-3,09	0,43	16,18	4,33
53.	ВЛ 110 кВ Пальеозерская ГЭС – Поросозеро	300	300	-7,73	4,22	41,75	13,92
54.	ВЛ 110 кВ Андома – Каршево	150	150	2,75	0,62	14,71	9,81
55.	ВЛ 110 кВ Пяльма – Авдеево	300	300	-7,63	-0,26	38,75	12,92
56.	ВЛ 110 кВ Медгора – Чёлмужи – Пяльма	300	300	-10,12	1,49	48,80	16,27
57.	ВЛ 110 кВ Медвежьегорск – Великая Губа	300	300	-0,94	3,29	16,24	5,41

1	2	3	4	5	6	7	8
58.	ВЛ 110 кВ Авдеево – Пудож	300	300	-6,44	-1,44	34,94	11,65
59.	ВЛ 110 кВ Каршево – Пудож	300	300	2,45	1,16	13,32	4,44
60.	ВЛ 110 кВ Пряжа – Ведлозеро	300	300	-2,98	3,13	21,13	7,04
61.	ВЛ 110 кВ Березовка – Кондоложская ГЭС	300	300	-1,57	4,15	21,17	7,06
62.	ВЛ 110 кВ Пальеозерская – Березовка	400	374	1,54	5,41	26,86	7,18
63.	ВЛ 110 кВ Лодейнопольская – Олонец	200	200	5,25	2,52	28,60	14,30
64.	ВЛ 110 кВ Петрозаводская ТЭЦ – Заводская	787	787	-20,31	-13,45	118,17	15,02
65.	ВЛ 110 кВ Петрозаводская ТЭЦ – Заводская	658	658	-18,24	-11,70	105,15	15,98
66.	ВЛ 110 кВ Петрозаводская ТЭЦ – Прионежская	300	300	-15,31	-1,45	74,87	24,96
67.	ВЛ 110 кВ Петрозаводская ТЭЦ – Древянка с отпайками № 1	1 000	960	6,36	-12,81	69,55	7,24
68.	ВЛ 110 кВ Петрозаводская ТЭЦ – Древянка с отпайками № 2	1 000	798	2,59	25,13	122,16	15,31
69.	ВЛ 110 кВ Петрозаводская ТЭЦ – Петрозаводск с отпайкой на ТБМ № 1	300	300	-23,45	-9,37	122,33	40,78
70.	ВЛ 110 кВ Петрозаводская ТЭЦ – Петрозаводск с отпайкой на ТБМ № 2	300	300	-11,31	-2,39	56,03	18,68
71.	ВЛ 110 кВ Прионежская – Пряжа	300	300	7,54	-0,85	37,80	12,60
72.	ВЛ 110 кВ Древянка – Прибрежная с отпайками № 1	600	600	-15,52	-2,33	75,84	12,64
73.	ВЛ 110 кВ Древянка – Прибрежная с отпайками № 2	600	600	-14,39	-2,77	70,83	11,81
74.	ВЛ 110 кВ Заводская – Шуя – Заозерье № 1	600	600	-19,08	-7,30	99,78	16,63
75.	ВЛ 110 кВ Заводская – Шуя – Заозерье № 2	600	600	-21,15	-9,04	112,30	18,72
76.	ВЛ 110 кВ Древянка – Станкозавод	400	400	1,52	3,88	20,13	5,03
77.	ВЛ 110 кВ Станкозавод – Древянка	400	400	-3,24	2,64	20,23	5,06
78.	ВЛ 110 кВ Древянка – Ладва	300	300	-9,78	0,18	47,33	15,78
79.	ВЛ 110 кВ Пай – Ладва	300	300	-13,01	3,49	64,81	21,60
80.	ВЛ 110 кВ Ольховец – Пай	300	300	13,81	-3,15	69,88	23,29
81.	ВЛ 110 кВ Верхне-Свирская – Ольховец	300	300	-13,90	4,55	70,21	23,40
82.	ВЛ 110 кВ Ондская ГЭС – НАЗ № 1	600	567	-13,49	-17,37	109,27	19,27
83.	ВЛ 110 кВ Ондская ГЭС – НАЗ № 2	600	567	-13,46	-17,38	109,23	19,26
84.	ВЛ 110 кВ Маткожненская ГЭС – Идель-тяговая	600	600	40,67	-8,54	205,44	34,24
85.	ВЛ 110 кВ Маткожненская ГЭС – Палакоргская ГЭС	600	600	24,36	-10,03	130,36	21,73
86.	ВЛ 110 кВ Маткожненская ГЭС – Беломорская ГЭС	400	400	6,62	-3,53	38,12	9,53
87.	ВЛ 110 кВ Маткожненская ГЭС – Выгостровская ГЭС	400	400	12,46	-4,51	65,51	16,38
88.	ВЛ 110 кВ Ондская ГЭС – Олений	575	429	1,67	3,75	20,20	4,71

1	2	3	4	5	6	7	8
89.	ВЛ 110 кВ Ондская ГЭС – НАЗ № 3	600	567	0,00	0,25	1,22	0,21
90.	ВЛ 110 кВ Ондская ГЭС – НАЗ № 4	600	567	0,00	0,25	1,22	0,21
91.	ВЛ 110 кВ Ондская ГЭС – СЦБК	600	567	-31,64	-16,62	177,83	31,36
92.	ВЛ 110 кВ Ондская ГЭС – СЦБК	600	567	-34,71	-18,43	195,34	34,45
93.	ВЛ 110 кВ Палакортская ГЭС – Ондская ГЭС	600	600	42,32	-8,54	214,15	35,69
94.	ВЛ 110 кВ Ондская ГЭС – Идель	600	600	40,02	-10,31	204,74	34,12
95.	ВЛ 110 кВ Беломорская ГЭС – Беломорск	400	400	-11,15	-3,28	56,90	14,23
96.	ВЛ 110 кВ Выгостровская ГЭС – Беломорск	400	400	-16,39	-2,49	80,93	20,23
97.	ВЛ 110 кВ ПС Беломорск – Кемь	575	429	7,22	3,37	39,39	9,18
98.	ВЛ 110 кВ Олений – Ругозеро	300	300	1,81	2,58	15,48	5,16
99.	ВЛ 110 кВ Ругозеро – Ледмозеро	200	200	2,26	0,89	12,47	6,24
100.	ВЛ 110 кВ Суккозеро – Пенинга	200	200	-0,10	2,04	9,66	4,83
101.	ВЛ 110 кВ Юшкозерская ГЭС – Боровое	150	150	6,05	-1,02	31,03	20,69
102.	ВЛ 110 кВ Юшкозерская ГЭС – Кепа	150	150	-1,67	2,70	15,35	10,24
103.	ВЛ 110 кВ Кепа – Калевала	200	200	-1,57	1,30	9,86	4,93
104.	ВЛ 110 кВ Полярный Круг – Котозеро	300	300	22,14	-8,16	117,15	39,05
105.	ВЛ 110 кВ Катозеро – Чула	300	300	22,09	-7,97	116,10	38,70
106.	ВЛ 110 кВ Чула – Кереть	300	300	20,54	-8,24	109,72	36,57
107.	ВЛ 110 кВ Кереть – Лоухи-гяговая	300	300	20,31	-7,94	108,67	36,22
108.	ВЛ 110 кВ Лоухи-гяговая – Энгозеро	400	400	-25,17	7,53	129,49	32,37
109.	ВЛ 110 кВ Энгозеро – Кузема	400	400	-20,30	10,59	113,94	28,49
110.	ВЛ 110 кВ Кемь – Кузема	400	400	-14,14	13,06	95,86	23,96
111.	ВЛ 110 кВ Путкинская ГЭС – Кемь-гяговая	600	498	5,13	-22,19	113,07	22,70
112.	ВЛ 110 кВ Кемь – Кемь-гяговая	600	567	5,85	-25,20	128,00	22,58
113.	ВЛ 110 кВ Беломорск – Беломорск-гяговая	529	392	-7,82	-4,84	45,18	11,53
114.	ВЛ 110 кВ Беломорск – Беломорск-гяговая	529	392	0,00	0,11	0,55	0,14
115.	ВЛ 110 кВ Кестеньга – Софлорог	150	150	-1,49	1,02	8,90	5,94
116.	ВЛ 110 кВ Боровое – Ледмозеро	300	300	5,57	0,39	27,81	9,27
117.	ПС 35 кВ Кузнечная – Липпола	300	300	0,00	0,00	0,00	0,00
118.	ПС 35 кВ Куркиеки – Труд	150	150	0,00	0,00	0,00	0,00
119.	ПС 35 кВ Импилахти – Леппясилла	150	150	-0,99	-0,45	17,17	11,44

1	2	3	4	5	6	7	8
120.	ПС 35 кВ Хямекоски – Октябрь	100	100	0,24	0,05	3,80	3,80
121.	ПС 35 кВ Харлу – Ляскеля	150	150	6,06	-1,42	96,24	64,16
122.	ПС 35 кВ Ляскеля – Импилахти	150	150	-0,69	-0,31	11,71	7,81
123.	ПС 35 кВ Питкяранга – Ууксу	200	200	0,18	-0,60	9,62	4,81
124.	ПС 35 кВ Искра – Рускеала	150	150	0,09	0,07	1,83	1,22
125.	ПС 35 кВ Куоканиеми – Питкякоски	290	213	-0,33	-0,11	5,36	2,51
126.	ПС 35 кВ Туокслаhti – Сортавала	100	100	0,44	-0,25	7,79	7,79
127.	ПС 35 кВ Искра – Вяртеилля	100	100	0,00	0,00	0,00	0,00
128.	ПС 35 кВ Хаутаваара – Л1-46	50	50	-0,01	0,00	0,12	0,23
129.	ПС 35 кВ Пийтсийёки – Игнойла	200	200	0,46	-2,06	32,40	16,20
130.	ПС 35 кВ Суоярви – Пийтсийёки	200	200	-0,08	-2,52	38,24	19,12
131.	ПС 35 кВ Игнойла – Эссойла	100	100	-1,48	-0,85	26,41	26,41
132.	ПС 35 кВ Салми – Рйямьяля	460	341	-0,19	-0,13	3,61	1,06
133.	ПС 35 кВ Салми – Пиени-йоки	200	200	-0,93	-0,53	16,65	8,33
134.	ПС 35 кВ Поросозеро – Поросозеро, л/з-д	100	100	-0,29	-0,15	5,13	5,13
135.	ПС 35 кВ ПС-27 Сортавала – Хелюля	200	200	0,05	0,08	1,42	0,71
136.	ПС 35 кВ Кааламо – Карьерная	150	150	0,00	0,00	0,00	0,00
137.	ПС 35 кВ Сортавала – Кааламо	150	150	-0,92	-0,66	17,55	11,70
138.	ПС 35 кВ Кааламо – Карьерная	150	150	-0,72	-0,93	18,19	12,12
139.	ПС 35 кВ Рускеала – Кааламо	150	150	-0,16	0,21	4,07	2,72
140.	ПС 35 кВ Тохма – Хелюля	100	100	-0,12	-0,08	2,17	2,17
141.	ПС 35 кВ Суккозеро – Тумба	100	100	0,40	0,24	7,20	7,20
142.	ПС 35 кВ Тумба – Мотко	100	100	0,38	0,22	6,81	6,81
143.	ПС 35 кВ Мотко – Лендеры	100	100	0,36	0,21	6,43	6,43
144.	ПС 35 кВ Леппясилта – Ладожская	150	150	-0,31	-0,42	8,28	5,52
145.	ПС 35 кВ РП Койриной – Леппясилта	150	150	1,74	1,14	32,68	21,79
146.	ПС 35 кВ РП Коренная – Карьер	368	243	1,87	1,20	34,60	14,24
147.	ПС 35 кВ Питкяранга – Карьер	150	150	1,87	1,20	34,60	23,07
148.	ПС 35 кВ Ууксу – Суури-йоки	200	200	0,46	-0,45	9,95	4,98
149.	ПС 35 кВ Харлу – Хямекоски	150	150	3,04	-1,05	49,38	32,92
150.	ПС 35 кВ Липпола – Куркиеки	150	150	-1,67	-0,61	27,98	18,65

1	2	3	4	5	6	7	8
151.	ПС 35 кВ Лахденпохья – Труд	150	150	-0,49	-0,23	8,43	5,62
152.	ПС 35 кВ Хямекоски – Лепясюръя	150	150	0,32	0,15	5,46	3,64
153.	ПС 35 кВ Харлу – РП Харлу	460	341	3,08	-0,29	47,54	13,94
154.	ПС 35 кВ Леванпельто – Тоунан	150	150	-0,24	-0,11	4,17	2,78
155.	ПС 35 кВ Леванпельто – Элисенваара	150	150	-0,40	-0,18	6,78	4,52
156.	ПС 35 кВ Кирьявалаhti – Тохма	100	100	-1,03	-0,47	17,41	17,41
157.	ПС 35 кВ Сортавала – Приладожская	150	150	0,34	0,16	5,81	3,87
158.	ПС 35 кВ Кирьявалаhti – Приладожская	200	200	-0,48	-0,22	8,08	4,04
159.	ПС 35 кВ Лахденпохья – Куокканиеми	150	150	0,00	0,00	0,00	0,00
160.	ПС 35 кВ РП Койриной – ТП Койриной	368	273	-0,04	-0,01	0,62	0,23
161.	ПС 35 кВ Лахденпохья – Ихала	150	150	-0,39	-0,32	7,75	5,17
162.	ПС 35 кВ Октябрь – Искра	300	300	0,11	0,03	1,77	0,59
163.	ПС 35 кВ Туокслаhti – Питкякоски	100	100	0,57	-0,12	9,05	9,05
164.	ПС 35 кВ Березовка – Кончезеро	100	100	-2,03	-0,81	34,45	34,45
165.	ПС 35 кВ Спасская Губа – Кончезеро	100	100	0,00	0,00	0,00	0,00
166.	ПС 35 кВ Пальезерская ГЭС – Спасская Губа	75	72	-0,30	-0,12	5,16	7,16
167.	ПС 35 кВ Половина – Матросы	100	100	0,07	0,02	1,17	1,17
168.	ПС 35 кВ Матросы – Пряжа	100	100	-0,44	-0,22	7,54	7,54
169.	ПС 35 кВ Пряжа – Крошнозеро	200	200	1,66	0,92	29,48	14,74
170.	ПС 35 кВ Крошнозеро – Ведлозеро	290	213	0,08	0,05	1,40	0,66
171.	ПС 35 кВ ДСК – Заозерье	200	200	0,00	0,00	0,00	0,00
172.	ПС 35 кВ ТБМ – ДСК	300	300	-0,84	-0,73	17,21	5,74
173.	ПС 35 кВ ТБМ – ДСК	300	300	0,00	0,00	0,00	0,00
174.	ПС 35 кВ Эссойла – Крошнозеро	200	200	1,46	0,81	26,95	13,48
175.	ПС 35 кВ Мелиоративный – Тепличный	200	200	-2,58	-1,69	47,90	23,95
176.	ПС 35 кВ Тепличный – Холодильник	200	200	-0,59	-0,34	10,61	5,30
177.	ПС 35 кВ Рембаза – Соломенное	460	341	0,20	0,06	3,26	0,96
178.	ПС 35 кВ Пряжа – Святозеро	200	200	-0,27	-0,11	4,35	2,18
179.	ПС 35 кВ Уя – Педасельга	290	213	-0,41	-0,12	6,60	3,10
180.	ПС 35 кВ Половина – Бесовец	100	100	0,66	0,48	12,50	12,50
181.	ПС 35 кВ Шуя – Мелиоративный	300	300	-3,76	-2,18	67,20	22,40

1	2	3	4	5	6	7	8
182.	ПС 35 кВ Шуя – Бесовец	300	300	0,00	0,00	0,00	0,00
183.	ПС 35 кВ Шуя – Рембаза	300	300	0,31	0,14	5,20	1,73
184.	ПС 35 кВ Древянка – Станкозавод	200	200	-0,06	-0,09	1,63	0,81
185.	ПС 35 кВ Древянка – Лососинное	200	200	-0,86	-0,32	13,98	6,99
186.	ПС 35 кВ Станкозавод – Уя	200	200	-0,65	-0,29	10,89	5,45
187.	ПС 35 кВ Станкозавод – ЮПЗ	200	200	-0,74	-0,22	11,90	5,95
188.	ПС 35 кВ Станкозавод – ЮПЗ	200	200	-1,34	-0,62	22,72	11,36
189.	ПС 35 кВ Древянка – Шёлтозеро	150	150	-3,28	-2,10	57,20	38,14
190.	ПС 35 кВ Древянка – Шокша	150	150	0,93	0,56	16,88	11,26
191.	ПС 35 кВ Шокша – Шёлтозеро	100	100	0,32	0,27	6,63	6,63
192.	ПС 35 кВ Шёлтозеро – Рыбрека	100	100	-2,73	-1,57	49,39	49,39
193.	ПС 35 кВ Котозеро – Куйтежа	150	150	-0,17	-0,10	3,04	2,03
194.	ПС 35 кВ Ильинское – Тукса	150	150	-2,42	-1,20	42,37	28,24
195.	ПС 35 кВ Ильинское – Видлица	100	100	-0,94	-0,43	16,39	16,39
196.	ПС 35 кВ Видлица – Раймяля	150	150	0,00	0,00	0,00	0,00
197.	ПС 35 кВ Олонец – Куйтежа	200	200	0,18	0,07	3,01	1,51
198.	ПС 35 кВ Олонец – Тукса	150	150	-2,92	-1,47	50,69	33,80
199.	ПС 35 кВ Куйтежа – Михайловское	75	75	-0,13	-0,04	2,10	2,80
200.	ПС 35 кВ Шуньга – Толвуя	100	100	0,21	0,20	4,39	4,39
201.	ПС 35 кВ Толвуя – Великая Нива	100	100	-0,18	-0,18	3,85	3,85
202.	ПС 35 кВ РЛ-72П – Кяппесельга	75	75	0,52	0,36	9,47	12,63
203.	ПС 35 кВ РЛ-73П – Шуньга	100	100	0,51	0,36	9,47	9,47
204.	ПС 35 кВ Пиндуши – Повенец	150	150	-0,86	-0,30	13,52	9,02
205.	ПС 35 кВ Пергуба – РЛ-73П	100	100	0,74	0,47	13,03	13,03
206.	ПС 35 кВ Медвежьегорск – Чёбино	100	100	-0,68	-0,25	10,72	10,72
207.	ПС 35 кВ Медвежьегорск – Пергуба	100	100	0,82	0,53	14,56	14,56
208.	ПС 35 кВ Медвежьегорск – Пиндуши	100	100	-1,97	-0,62	30,54	30,54
209.	ПС 35 кВ Медвежьегорск – Пиндуши	200	200	-1,81	-0,94	30,05	15,02
210.	ПС 35 кВ Чёлмужи – Сергиево	50	426	-0,06	-0,01	0,98	0,23
211.	ПС 35 кВ Чёбино – Паданы	100	100	-0,40	-0,11	6,08	6,08
212.	ПС 35 кВ Великая Губа – Великая Нива	100	100	-0,21	-0,20	4,39	4,39

1	2	3	4	5	6	7	8
213.	ПС 35 кВ Великая Губа – Жарниково	150	150	-0,19	0,10	3,23	2,15
214.	ПС 35 кВ Авдеево – Большой Массив	100	100	-0,89	-0,74	17,71	17,71
215.	ПС 35 кВ Пудож – Рагнукса	100	100	-0,11	-0,05	1,85	1,85
216.	ПС 35 кВ Пудож – Шала	100	100	-1,46	-0,68	25,06	25,06
217.	ПС 35 кВ Пудож – Кубово	100	271	-0,57	-0,34	10,25	3,78
218.	ПС 35 кВ Кубово – Водла	100	100	-0,07	-0,05	1,24	1,24
219.	ПС 35 кВ Авдеево – Рагнукса	100	100	0,00	0,00	0,00	0,00
220.	ПС 35 кВ Чула – Плотина	150	150	-0,14	-0,05	2,25	1,50
221.	ПС 35 кВ Чула – Малиновая Варакка	150	150	-0,10	-0,04	1,72	1,15
222.	ПС 35 кВ Полярный Круг – Тэдино	75	75	0,00	0,00	0,00	0,00
223.	ПС 35 кВ Полярный Круг – Тэдино	75	75	-0,14	0,00	7,42	9,89
224.	ПС 35 кВ Лоухи – Амбарный	290	213	-0,50	-0,20	8,45	3,97
225.	ПС 35 кВ Беломорск – БЛДК	300	300	-0,22	-0,08	3,57	1,19
226.	ПС 35 кВ Кемь – Рабочий Остров	426	150	-0,54	-0,18	8,91	5,94
227.	ПС 35 кВ Кемь – Рабочий Остров	200	150	-0,24	-0,08	3,94	2,63
228.	ПС 35 кВ Кривопорожская ГЭС – Электростанция № 1	300	300	-0,99	-0,35	16,39	5,46
229.	ПС 35 кВ Кривопорожская ГЭС – Электростанция № 2	300	300	-0,10	-0,07	1,94	0,65
230.	ПС 35 кВ Сегежа – Попов Порог с отп. на Табойпорог	150	150	-0,13	-0,06	2,25	1,50
231.	ПС 35 кВ Сегежа – ДЮК	300	300	-1,41	-1,85	36,82	12,27
232.	ПС 35 кВ Ледмозеро – Муезерка	100	100	-2,48	-1,16	44,50	44,50
233.	ПС 35 кВ Муезерка – Волома	150	150	-0,28	-0,19	5,77	3,85
234.	ПС 35 кВ Волома – Пенинга	150	150	0,00	0,00	0,00	0,00
235.	ПС 35 кВ Сегежа – Птицефабрика с отп. на УМ-220/7	300	503	-1,04	-0,34	17,31	3,44
236.	ПС 35 кВ Сегежа – ДЮК	300	200	-0,30	0,15	5,30	2,65
237.	ПС 35 кВ Сегежа – Птицефабрика	200	200	-0,33	-0,16	5,78	2,89

Таблица 80
Результаты расчетов электрических режимов для различных схемно-режимных ситуаций для легнего максимума 2023 года

Контролируемый элемент	Схемно-режимные ситуации																							
	аварийное отключение ВЛ 330 кВ Сясь – Петрозаводск			аварийное отключение ВЛ 330 кВ Князегубская – Лоухи № 1 (№ 2)			ВЛ 330 кВ Пуктинская ГЭС – Лоухи № 1			аварийное отключение ВЛ 330 кВ Ондская ГЭС – Кондопога			аварийное отключение ВЛ 220 кВ Медвежьегорск – Кондопога			аварийное отключение ВЛ 220 кВ Древянка – Петрозаводск								
	P, МВт	Q, МВар	I, А	I, %	P, МВт	Q, МВар	I, А	I, %	P, МВт	Q, МВар	I, А	I, %	P, МВт	Q, МВар	I, А	I, %	P, МВт	Q, МВар	I, А	I, %				
1	2	3	4	5	6	7	8	9	10	11	12	13	14	15	16	17	18	19	20	21	22	23	24	25
ВЛ 330 кВ Сясь – Петрозаводск	0	0	0	0	-125	33	234	23	-125	38	230	23	-126	40	230	23	-130	33	240	24	-161	19	291	29
ВЛ 330 кВ Князегубская – Лоухи № 1	-267	38	442	36	0	0	0	0	-266	16	440	36	-266	24	441	36	-267	39	442	36	-267	45	443	36
ВЛ 330 кВ Князегубская – Лоухи № 2	-273	38	451	28	-524	25	868	54	-272	16	450	28	-272	24	451	28	-273	39	452	28	-273	45	452	28
ВЛ 330 кВ Пуктинская ГЭС – Лоухи № 1	-264	18	436	35	-259	38	439	36	0	0	0	0	-264	4	444	36	-264	19	436	35	-263	25	435	35
ВЛ 330 кВ Кондопога – Петрозаводск	-152	51	265	26	-156	65	277	28	-156	70	282	28	-38	26	76	8	-158	65	279	28	-168	63	289	29
ВЛ 220 кВ Верхне-Свиная ГЭС – Древянка	-59	23	153	25	-18	20	64	11	-18	22	68	11	-18	24	72	12	-18	19	63	10	41	34	130	22
ВЛ 220 кВ Ондская ГЭС-4 – Сетежа	-89	19	215	26	-85	23	209	25	-86	24	212	26	-140	28	344	42	-42	5	99	12	-84	26	206	25
ВЛ 220 кВ Медвежьегорск – Кондопога	-46	19	118	16	-43	22	114	15	-43	24	117	16	-95	40	248	33	0	0	0	0	-42	24	112	15
ВЛ 110 кВ Кемь – Беломорск	10	4	53	12	11	6	59	14	9	10	66	15	8	7	50	12	12	3	59	14	10	3	54	13
ВЛ 110 кВ Ондская ГЭС – Палакортская ГЭС	42	-7	214	36	42	-7	213	35	43	-5	217	36	44	-2	219	36	42	-7	210	35	42	-10	215	36
ВЛ 110 кВ Мапожженская ГЭС – Идель	41	-7	205	40	40	-7	204	39	41	-6	209	40	42	-3	209	41	40	-7	201	39	41	-10	206	40

1	2	3	4	5	6	7	8	9	10	11	12	13	14	15	16	17	18	19	20	21	22	23	24	25	
ВЛ 110 кВ Кереть – Луухи-гяговая	20	-8	109	36	34	-12	181	60	22	-6	116	39	21	-6	109	36	20	-8	109	36	20	-8	109	36	
ВЛ 110 кВ Верхне-Свирская – Ольховец	-10	4	55	18	-14	5	71	24	-14	4	71	24	-14	4	71	24	-14	5	71	24	-18	4	90	30	
ВЛ 110 кВ Кузнечное – Лахденпохья	-20	10	134	45	-11	4	82	27	-11	4	81	27	-11	5	82	27	-11	4	83	28	-15	3	100	33	
ВЛ 110 кВ Петрозаводская ГЭЦ – Прионежская	-15	-2	75	12	-15	-2	75	13	-15	-2	76	13	-15	-2	76	13	-15	-2	75	13	-3	-4	26	4	
ВЛ 110 кВ Петрозаводская ГЭЦ – Сулажгора	9	0	42	11	9	0	42	10	9	0	42	10	9	0	42	10	9	0	42	10	16	0	81	20	
ВЛ 110 кВ Петрозаводская ГЭЦ – Древянка с оттайками № 1	6	-10	72	7	6	-12	79	8	6	-11	75	8	6	-11	74	8	6	-12	80	8	12	-4	61	6	
ВЛ 110 кВ Петрозаводская ГЭЦ – Древянка с оттайками № 2	12	22	120	15	12	26	137	17	12	24	129	16	12	23	124	16	12	26	139	17	-3	14	85	11	
Контролируемый элемент	Схемно-режимные ситуации																								
аварийное отключение ВЛ 220 кВ Ондская ГЭС-4 – Сегежа	аварийное отключение ВЛ 220 кВ ПС 220 кВ Древянка			аварийное отключение ВЛ 220 кВ Петрозаводск – Суоярви			аварийное отключение ВЛ 110 кВ Ондская ГЭС – Палакоргская ГЭС			аварийное отключение ВЛ 110 кВ Магжоненская ГЭС – Идель			аварийное отключение ВЛ 110 кВ Кемь – Беломорск												
	P, МВт	Q, МВар	I, А	I, %	P, МВт	Q, МВар	I, А	I, %	P, МВт	Q, МВар	I, А	I, %	P, МВт	Q, МВар	I, А	I, %	P, МВт	Q, МВар	I, А	I, %	P, МВт	Q, МВар	I, А	I, %	
-130	33	240	24	275	20	20	275	27	-139	33	252	25	-128	31	239	24	-128	31	239	24	-128	30	240	24	24
-267	39	442	36	443	45	45	443	36	-267	40	442	36	-267	40	442	36	-267	40	442	36	-267	41	442	36	36
-273	38	452	28	452	45	45	452	28	-273	40	452	28	-273	40	452	28	-273	40	452	28	-273	41	452	28	28
-264	19	436	35	435	25	25	435	35	-264	21	436	35	-264	21	437	35	-264	21	437	35	-263	22	435	35	35

1	2	3	4	5	6	7	8	9	10	11	12	13	14	15	16	17	18	19	20	21	22	23	24	25
ВЛ 130 кВ Кондопога – Петрозаводск	-155	64	275	27	-165	64	285	29	-162	60	282	28	-159	62	278	28	-159	62	278	28	-159	61	278	28
ВЛ 220 кВ Верхне-Свироская ГЭС – Древянка	-16	18	58	10	0	0	0	0	-23	23	78	13	-19	19	64	11	-19	19	64	11	-19	19	64	11
ВЛ 220 кВ Ондская ГЭС-4 – Сегежа	0	0	0	0	-85	26	208	25	-86	20	208	25	-85	22	208	25	-85	22	207	25	-87	22	211	26
ВЛ 220 кВ Медвежьегорск – Кондопога	41	-4	106	14	-43	24	114	15	-44	19	112	15	-43	21	112	15	-43	21	112	15	-45	21	116	15
ВЛ 110 кВ Кемь – Беломорск	13	3	65	15	10	3	54	12	10	4	53	12	25	-2	124	29	25	-2	126	29	3	1	16	4
ВЛ 110 кВ Ондская ГЭС – Палакортская ГЭС	41	-6	207	34	42	-10	215	36	42	-8	214	36	0	0	0	0	66	-19	342	57	46	-9	231	38
ВЛ 110 кВ Маткожненская ГЭС – Идель	39	-6	197	38	41	-10	206	40	41	-8	205	40	68	-17	346	67	0	0	0	0	44	-9	224	43
ВЛ 110 кВ Кереть – Лоухи-гяговая	20	-8	109	36	20	-8	109	36	20	-8	109	36	20	-8	108	36	20	-8	108	36	20	-8	109	36
ВЛ 110 кВ Верхне-Свироская – Ольшовец	-14	5	71	24	-36	2	178	59	-15	5	75	25	-14	5	70	23	-14	5	70	23	-14	5	70	23
ВЛ 110 кВ Кузнечное – Ладенпохья	-11	3	81	27	-9	0	72	24	12	-2	59	20	-12	4	84	28	-12	4	84	28	-12	4	84	28
ВЛ 110 кВ Петрозаводская ГЭЦ – Прионежская	-15	-1	75	12	12	-9	79	13	-32	1	155	26	-15	-1	75	12	-15	-1	75	12	-15	-1	75	12
ВЛ 110 кВ Петрозаводская ГЭЦ – Сулажгора	9	0	42	10	26	1	133	33	-2	3	15	4	9	0	42	10	9	0	42	10	9	0	42	10
ВЛ 110 кВ Петрозаводская ГЭЦ – Древянка с оттайками № 1	6	-13	81	8	18	10	103	11	-3	-12	108	11	6	-13	81	8	6	-13	81	8	6	-13	81	8
ВЛ 110 кВ Петрозаводская ГЭЦ – Древянка с оттайками № 2	12	27	142	18	-21	-7	164	21	30	20	172	22	12	27	141	18	12	27	142	18	12	27	143	18

Контролируемый элемент	Схемно-режимные ситуации																					
	аварийное отключение ВЛ 110 кВ Полярный Круг – Пояконда			аварийное отключение ВЛ 110 кВ Верхне-Свирская – Ольховец			аварийное отключение ВЛ 110 кВ Лодейнопольская – Олонец			аварийное отключение ВЛ 330 кВ Путгинская ГЭС – Лоухи № 1 в схеме ремонта ВЛ 220 кВ Ондская ГЭС-4 – Сегежа			аварийное отключение СШ 220 кВ ПС 220 кВ Древлянка в схеме ремонта ВЛ 110 кВ Петрозаводская ТЭЦ – Сулажгора			аварийное отключение СШ 220 кВ ПС 220 кВ Древлянка в схеме ремонта ВЛ 110 кВ Петрозаводская ТЭЦ – Сулажгора						
	P, МВт	Q, МВар	I, А	I, %	P, МВт	Q, МВар	I, А	I, %	P, МВт	Q, МВар	I, А	I, %	P, МВт	Q, МВар	I, А	I, %	P, МВт	Q, МВар	I, А	I, %		
ВЛ 330 кВ Сясь – Петрозаводск	-128	30	241	24	-126	30	238	24	-129	30	241	24	-127	41	229	23	-152	20	278	28	0	0
ВЛ 330 кВ Княжгубская – Лоухи № 1	-282	43	467	38	-267	41	442	36	-267	42	442	36	-266	14	440	36	-267	45	443	36	0	0
ВЛ 330 кВ Княжгубская – Лоухи № 2	-288	43	477	30	-273	41	452	28	-273	41	452	28	-272	13	450	28	-273	45	452	28	0	0
ВЛ 330 кВ Путгинская ГЭС – Лоухи № 1	-264	23	437	35	-264	22	435	35	-264	22	435	35	0	0	0	0	-263	25	435	35	0	0
ВЛ 330 кВ Кондопога – Петрозаводск	-159	61	278	28	-159	61	277	28	-160	61	278	28	-152	73	279	28	-165	64	286	29	0	0
ВЛ 220 кВ Верхне-Свирская ГЭС – Древлянка	-19	19	64	11	-10	16	46	8	-18	19	63	10	-15	22	63	10	0	0	0	0	0	0
ВЛ 220 кВ Ондская ГЭС-4 – Сегежа	-87	22	210	25	-87	22	211	26	-87	22	210	25	0	0	0	0	-85	26	208	25	0	0
ВЛ 220 кВ Медвежьегорск – Кондопога	-44	21	115	15	-44	21	115	15	-44	21	114	15	41	-3	106	14	-43	24	113	15	0	0
ВЛ 110 кВ Кемь – Беломорск	10	3	54	13	10	4	53	12	10	4	53	12	11	9	73	17	10	3	54	13	0	0
ВЛ 110 кВ Ондская ГЭС – Палакортская ГЭС	42	-8	214	36	42	-9	214	36	42	-9	214	36	42	-2	211	35	42	-10	215	36	0	0
ВЛ 110 кВ Маткожненская ГЭС – Идель	41	-8	205	40	41	-9	205	40	41	-9	205	40	40	-3	201	39	41	-10	206	40	0	0

Таблица 81
Результаты расчетов уровней напряжения для различных схемно-режимных ситуаций для летнего максимума 2023 года

Контролируемый элемент	Схемно-режимная ситуация																								
	2	3	4	5	6	7	8	9	10	11	12	13	14	15	16	17	18	19	20	21	22	23	24	25	
1																									
ВЛ 110 кВ Петрозаводская ТЭЦ – Древянка с оттайками, № 2	15	26	145	18	12	27	141	18	12	27	141	18	12	26	140	17									
	2	3	4	5	6	7	8	9	10	11	12	13	14	15	16	17	18	19	20	21	22	23	24	25	
ПС 330 кВ Лоухи	349,88	116,91	344,57	115,03	344,57	345,15	4	3	346,89	346,89	350,14	350,14	351,42	351,42	350,06	350,06	351,47	351,47	350,44	350,44	350,36	350,36	350,36	350,36	
Путкинская ГЭС	343,35	239,40	341,18	238,49	341,18	336,68	236,51	338,29	237,43	338,29	343,80	343,80	345,92	345,92	343,65	343,65	345,99	345,99	344,28	344,28	344,22	344,22	344,22	344,22	
Ондская ГЭС-4	340,26	244,14	339,88	244,02	339,88	336,39	241,87	332,00	239,27	332,00	341,00	341,00	344,42	344,42	340,79	340,79	344,54	344,54	341,77	341,77	341,84	341,84	341,84	341,84	
110 кВ	116,72	116,72	116,67	116,67	116,67	115,90	115,90	115,06	115,06	115,06	116,75	116,75	117,66	117,66	116,68	116,68	117,69	117,69	117,05	117,05	116,92	116,92	116,92	116,92	
ПС 330 кВ Кондопога	350,76	244,74	352,92	246,06	352,92	350,64	244,53	351,59	243,45	351,59	353,15	353,15	357,76	357,76	353,29	353,29	357,95	357,95	353,32	353,32	354,10	354,10	354,10	354,10	
ПС 330 кВ Петрозаводск	351,71	242,65	354,68	244,25	354,68	352,77	243,10	351,98	242,49	351,98	354,88	354,88	359,28	359,28	355,01	355,01	359,53	359,53	354,72	354,72	355,65	355,65	355,65	355,65	
ПС 220 кВ Древянка	239,92	118,78	241,68	119,39	241,68	240,77	119,07	240,28	118,90	240,28	241,90	241,90	234,98	234,98	242,21	242,21	0,00	0,00	241,11	241,11	242,14	242,14	242,14	242,14	
Палакортская ГЭС	118,05	118,05	118,00	118,00	118,00	117,55	117,55	117,23	117,23	117,23	118,08	118,08	118,50	118,50	118,05	118,05	118,51	118,51	118,21	118,21	119,08	119,08	119,08	119,08	
ПС 220 кВ Ляцеля	241,01	119,30	242,24	119,64	242,24	241,53	119,35	241,14	119,19	241,14	242,42	242,42	244,61	244,61	242,66	242,66	244,07	244,07	236,71	236,71	242,60	242,60	242,60	242,60	
ПС 110 кВ Ольшовец	118,99	118,99	120,02	120,02	120,02	119,72	119,72	119,56	119,56	119,56	120,09	120,09	118,28	118,28	120,19	120,19	116,75	116,75	119,97	119,97	120,16	120,16	120,16	120,16	

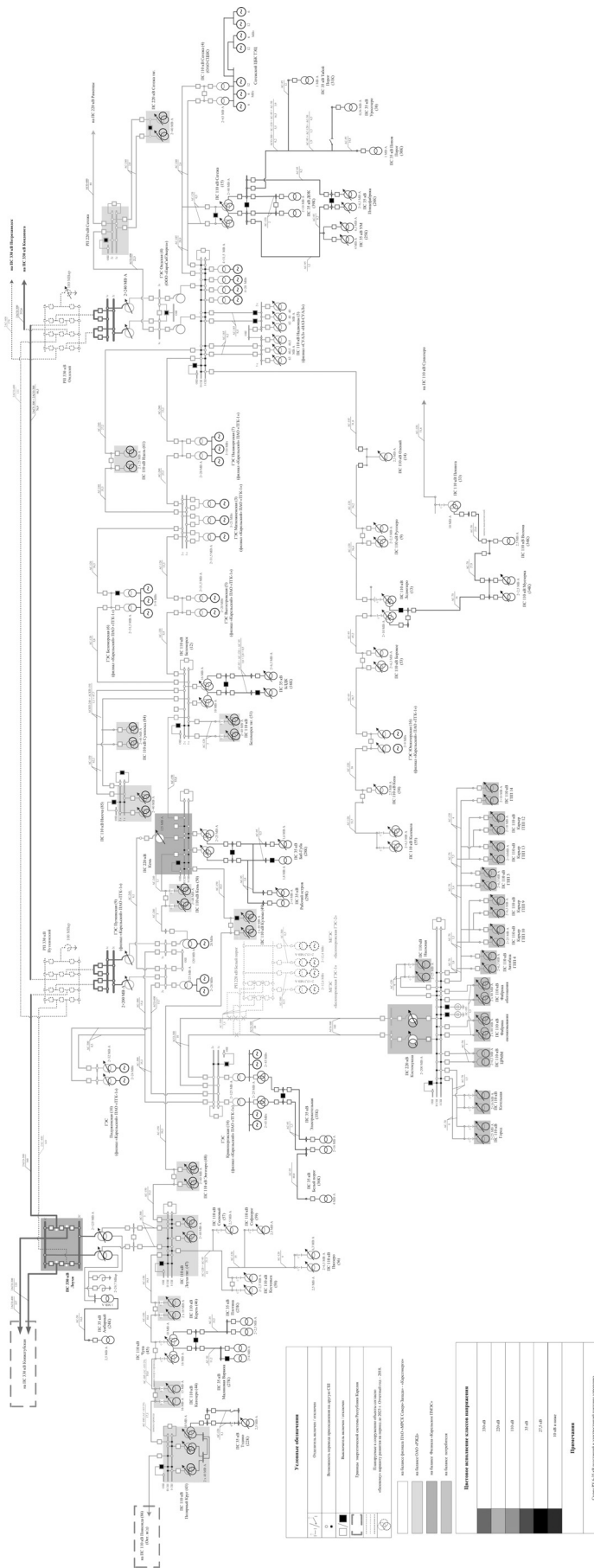
1	2	3	4	5	6	7	8	9	10	11
Петрозаводская ТЭЦ	110 кВ	119,17	118,86	118,70	119,24	116,94	119,34	112,88	119,08	119,32
ПС 110 кВ Кузнечное	110 кВ	116,31	116,23	116,19	116,32	116,53	116,35	116,56	115,81	116,34
35 кВ	37,70	37,80	37,78	37,76	37,81	37,87	37,81	37,88	37,64	37,81
Схемно-режимная ситуация										
Контролируемый элемент	аварийное отключение ВЛ 110 кВ Маткожанская ГЭС – Идель	аварийное отключение ВЛ 110 кВ Кемь – Беломорск	аварийное отключение ВЛ 110 кВ Полярный Круг – Пояконда	аварийное отключение ВЛ 110 кВ Верхне-Свирская – Ольховец	аварийное отключение ВЛ 110 кВ Лодейнопольская – Олонек	аварийное отключение ВЛ 330 кВ Путьгинская ГЭС – Лоухи № 1 в схеме ремонта ВЛ 220 кВ Ондская ГЭС-4 – Сележа	аварийное отключение СШ 220 кВ Древянка в схеме ремонта ВЛ 110 кВ Петрозаводская ГЭС – Прионежская	аварийное отключение СШ 220 кВ Древянка в схеме ремонта ВЛ 110 кВ Петрозаводская ГЭС – Сулягтора	аварийное отключение ВЛ 220 кВ Суоярви – Ляскеля в схеме ремонта ВЛ 110 кВ Кузнечное – Лахденпохья	аварийное отключение ВЛ 110 кВ Ондская ГЭС – Палакортская ГЭС в схеме ремонта ВЛ 110 кВ Кемь – Беломорск
ПС 330 кВ Лоухи	350,42	350,61	350,55	350,70	350,72	344,54	351,44	0,00	350,50	350,34
330 кВ	117,03	117,12	117,39	117,16	117,17	115,38	117,39	0,00	117,10	117,04
Путьгинская ГЭС	344,32	344,58	344,65	344,71	344,74	335,29	345,95	0,00	344,38	344,13
220 кВ	239,64	239,77	239,94	239,93	239,94	235,85	240,42	0,00	239,80	239,58
Ондская ГЭС-4	341,98	342,40	342,44	342,46	342,51	334,39	344,46	0,00	341,93	341,67
220 кВ	245,25	245,51	245,58	245,59	245,62	239,91	246,97	0,00	245,22	244,74
110 кВ	117,03	117,14	117,21	117,21	117,22	115,28	117,67	0,00	117,08	116,51
ПС 330 кВ Кондопога	354,20	354,46	354,49	354,46	354,55	349,40	357,83	0,00	353,59	353,98
220 кВ	246,92	247,07	247,10	247,08	247,14	245,13	249,84	0,00	246,36	246,71
ПС 330 кВ Петрозаводск	355,73	355,94	355,96	355,92	356,02	351,78	359,39	0,00	355,01	355,55
220 кВ	244,88	245,00	245,02	244,98	245,06	243,03	248,72	0,00	244,02	244,76
ПС 220 кВ Древянка	242,18	242,27	242,28	242,19	242,34	240,72	0,00	0,00	241,38	242,08
110 кВ	119,57	119,60	119,61	119,68	119,63	119,05	112,83	0,00	119,19	119,53
Палакортская ГЭС	118,11	118,30	118,29	118,28	118,29	117,28	118,50	0,00	118,22	119,01
220 кВ	242,64	242,71	242,72	242,75	242,74	241,48	243,86	0,00	205,31	242,56
Ляскеля	119,80	119,83	119,84	119,85	119,85	119,31	120,43	0,00	102,51	119,77
ПС 110 кВ Ольховец	120,18	120,21	120,21	119,87	120,25	119,71	116,88	0,00	119,86	120,15

1	2	3	4	5	6	7	8	9	10	11
Петрозаводская ТЭЦ	110 кВ	119,31								
	35 кВ	37,81								
ПС 110 кВ Кузнечное	110 кВ	116,33								
	35 кВ	37,81								

ПРИЛОЖЕНИЕ 11.1
к Программе

Принципальная схема электрических соединений электрических сетей 35 кВ и выше энергосистемы Республики Карелия согласно «базовому» варианту развития на период до 2023 г.

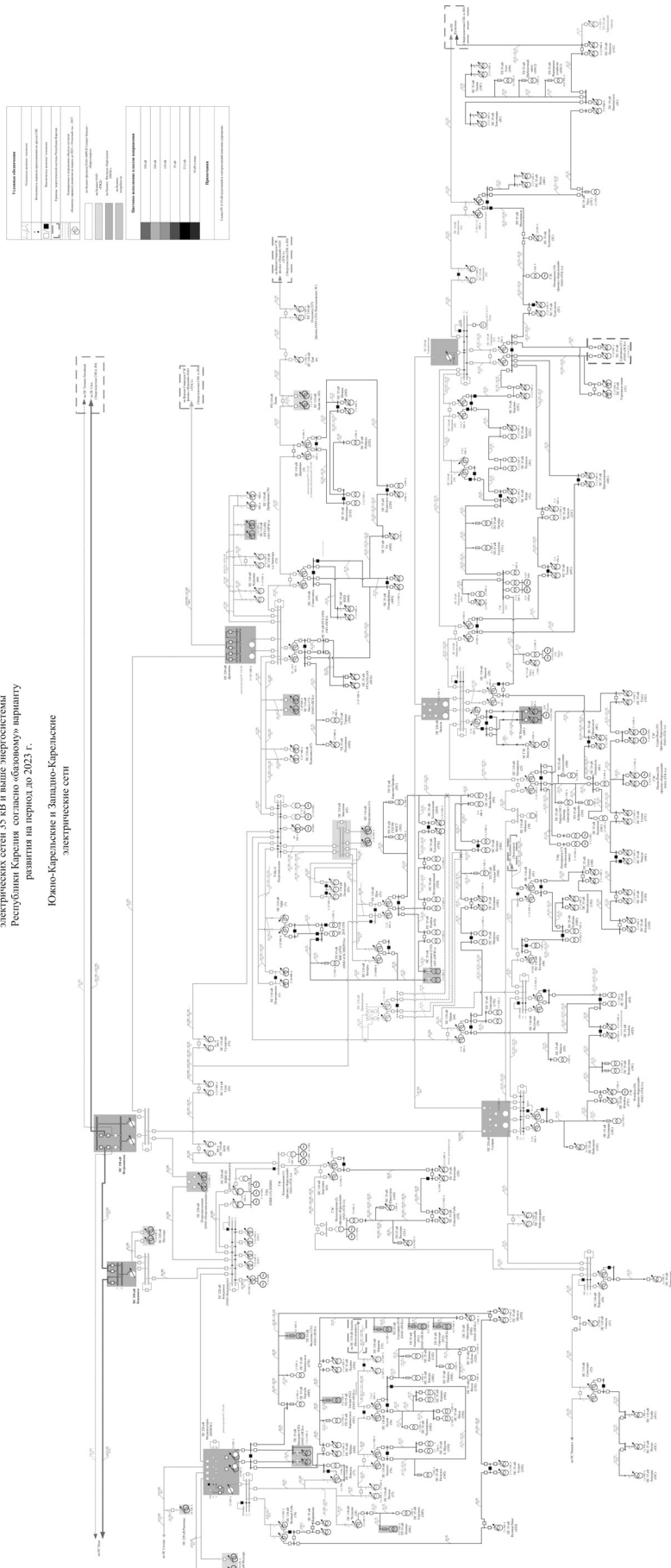
Северные электрические сети



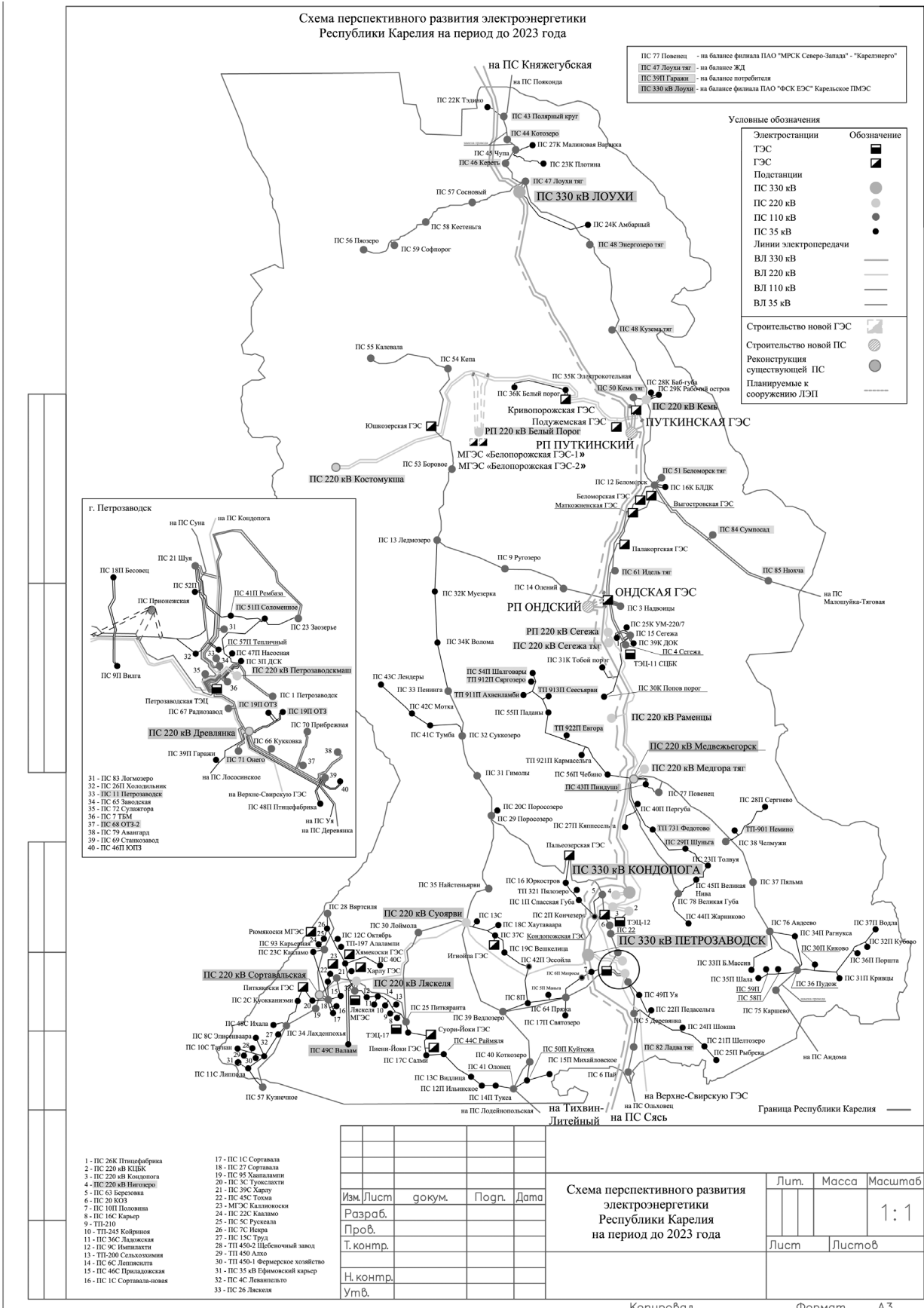
ПРИЛОЖЕНИЕ 11.2
к Программе

Принципиальная схема электрических соединений
электрических сетей 35 кВ и выше энергосистема
Республики Карелия согласно «базовому» варианту
развития на период до 2023 г.

Южно-Карельские и Западно-Карельские
электрические сети

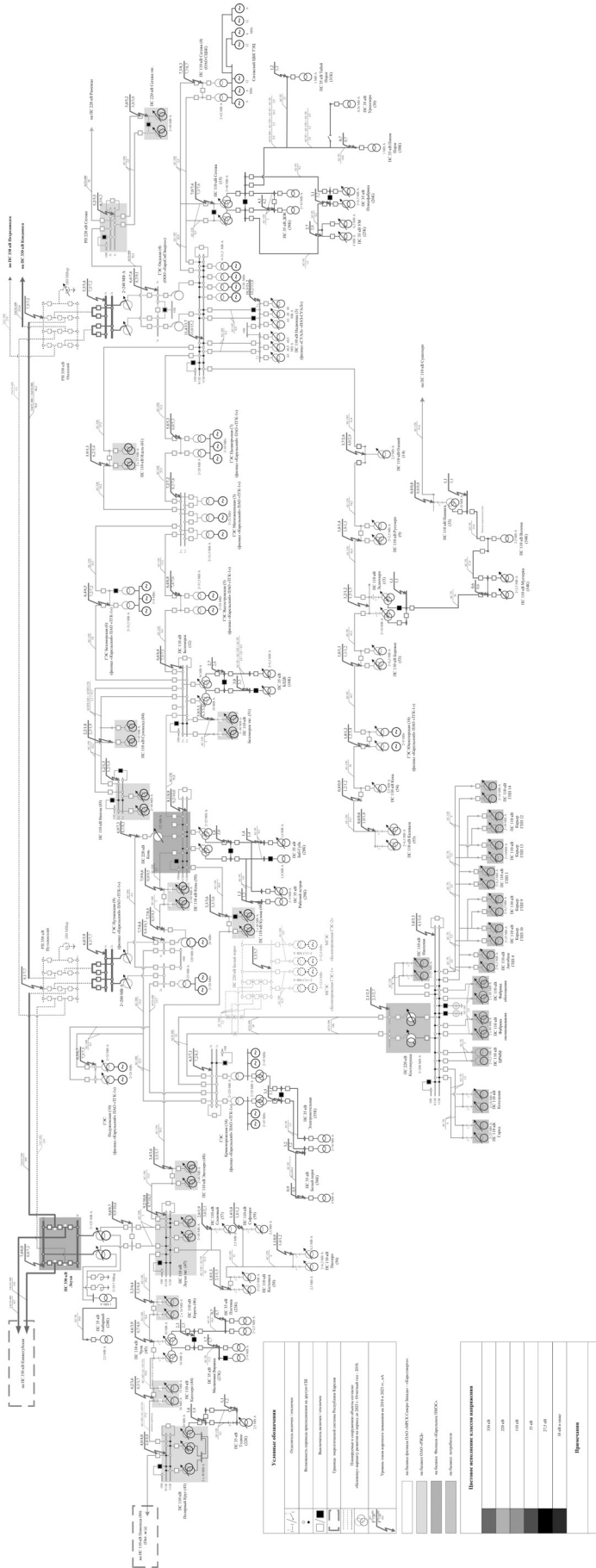


ПРИЛОЖЕНИЕ 12
к Программе



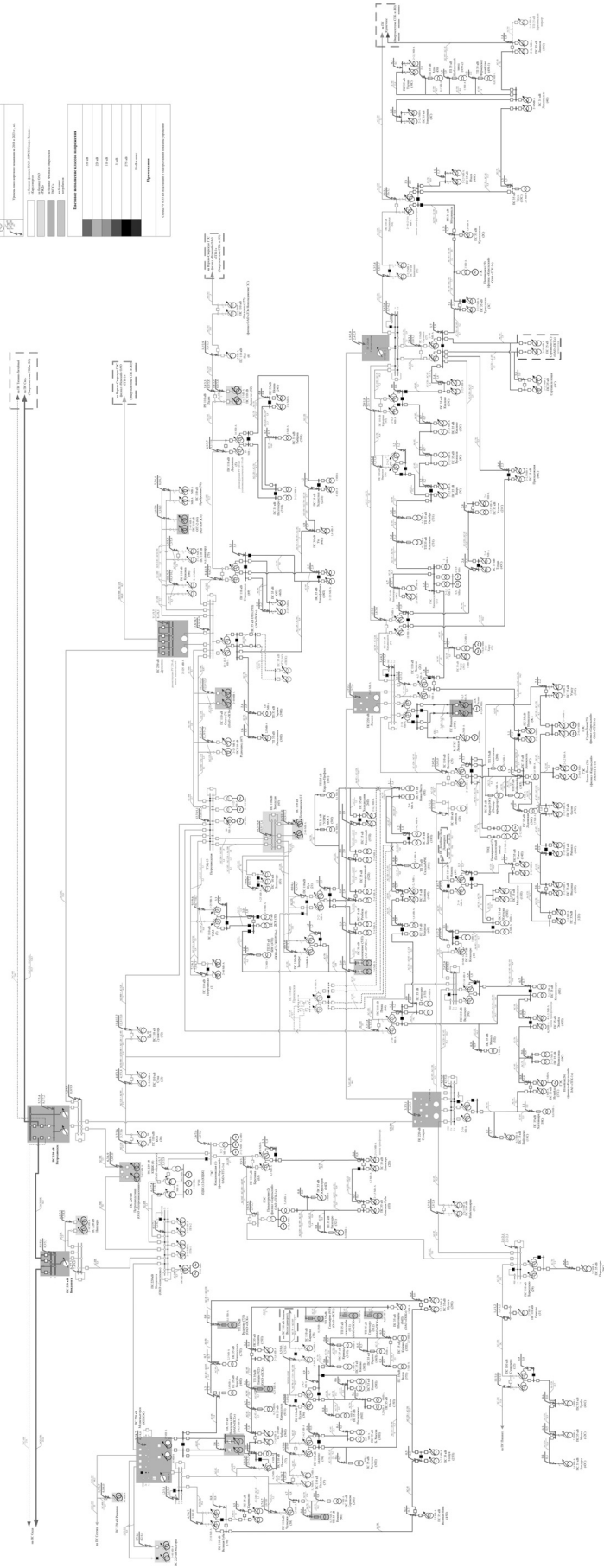
ПРИЛОЖЕНИЕ 13.1
к Программе

Результаты расчетов токов короткого замыкания
в сетях 35 кВ и выше энергосистемы Республики
Карелия в графической форме на период до 2023 года
Северные электрические сети



Результаты расчетов токов короткого замыкания
в сетях 15 кВ и выше энергосистемы Республики
Карелия в графической форме на период до 2023 года
Южно-Карельские и Западно-Карельские
электрические сети

Техническое задание	
1. Назначение	Расчет токов короткого замыкания в сетях 15 кВ и выше энергосистемы Республики Карелия в графической форме на период до 2023 года Южно-Карельские и Западно-Карельские электрические сети
2. Исходные данные	Схемы электрических сетей, данные о параметрах оборудования, данные о нагрузках
3. Требования к результатам	Графическое представление результатов расчетов токов короткого замыкания
4. Срок выполнения	до 2023 года
5. Ответственный исполнитель	Исполнительный орган государственной власти Республики Карелия
6. Ответственный заказчик	Исполнительный орган государственной власти Республики Карелия
7. Контактная информация	Исполнительный орган государственной власти Республики Карелия



ПРИЛОЖЕНИЕ 14
к Программе

**Программа реновации электросетевого оборудования подстанций 35 кВ
и выше на территории Республики Карелия**

Наименование объекта	Заменяемое оборудование	Объем реновации, шт.
ПС-58 Кестеньга	силовой трансформатор 35 кВ и выше	
	выключатель 35 кВ и выше	1
	разъединитель 35 кВ и выше	2
ПС-13 Ледозеро	силовой трансформатор 35 кВ и выше	
	выключатель 35 кВ и выше	2
	разъединитель 35 кВ и выше	4
ПС-45 Чупа	силовой трансформатор 35 кВ и выше	
	выключатель 35 кВ и выше	1
	разъединитель 35 кВ и выше	2
ПС-12 Беломорск	силовой трансформатор 35 кВ и выше	
	выключатель 35 кВ и выше	6
	разъединитель 35 кВ и выше	12
ПС-15 Сегежа	силовой трансформатор 35 кВ и выше	
	выключатель 35 кВ и выше	5
	разъединитель 35 кВ и выше	10
ПС-34 Лахденпохья	силовой трансформатор 35 кВ и выше	
	выключатель 35 кВ и выше	9
	разъединитель 35 кВ и выше	12
ПС-30 Лоймола	силовой трансформатор 35 кВ и выше	0
	выключатель 35 кВ и выше	
	разъединитель 35 кВ и выше	
ПС-5 Деревянка	силовой трансформатор 35 кВ и выше	0
	выключатель 35 кВ и выше	8
	разъединитель 35 кВ и выше	12
ПС-6 Пай	силовой трансформатор 35 кВ и выше	
	выключатель 35 кВ и выше	2
	разъединитель 35 кВ и выше	6

Программа реновации воздушных линий 35 кВ и выше на территории Республики Карелия

Наименование объекта	Перечень заменяемого оборудования	Объем реновации, шт.
1	2	3
Л-150	комплексная реконструкция	
	провод	
	в том числе высокотемпературный провод	
	опора	59
	в том числе повышенная опора	
	грозотрос	17 км
Л-151	комплексная реконструкция	
	провод	
	в том числе высокотемпературный провод	

1	2	3
	опора	42
	в том числе повышенная опора	
	изолятор	
	грозотрос	10 км
Л-165	комплексная реконструкция	
	провод	
	в том числе высокотемпературный провод	
	опора	93
	в том числе повышенная опора	3
	изолятор	3 041
	грозотрос	18,7 км

1	2	3	4	5	6	7	8	9	10	11	12	13	14	15	16	17	18	19	20	21	22	23	24	25	26	27	28	29	30	31	32	33	34	35	36	37	38	39	40	
	Строительство однофазной ВЛ13/10 кВ Лухань - Пурманская ГЭС - Ольжан ГЭС	291,32	291,32		291,32	291,32		2019	да	2019	строительство ВЛ13/10 кВ с пролетом 2 x AC-400	291,32															291,32		4271,52	4271,52						4271,52	ИАО «ФСК ЕЭС»	обеспечение надежности электроснабжения потребителей Республики Карелия и Мурманской области		
	Строительство однофазной ВЛ13/10 кВ Ольжан ГЭС - Петроволек	278	278		278	278		2020	да	2020	строительство ВЛ13/10 кВ с пролетом 2 x AC-400	278			278												278		4472,31	4472,31						4472,31	ИАО «ФСК ЕЭС»	обеспечение надежности электроснабжения потребителей Республики Карелия и Мурманской области		
	Строительство однофазной ВЛ13/10 кВ ЛС Тюльин- Линейный - Петроволек	280	280		280	280		2020	да	2020	строительство ВЛ13/10 кВ с пролетом 2 x AC-400	280			280												280		4142,92	4142,92						4142,92	ИАО «ФСК ЕЭС»	обеспечение надежности электроснабжения потребителей Республики Карелия и Мурманской области		
	...																																							
	в электрических сетях 110 кВ																																							
	...																																							
1.2.	ИАО «ФСК Северо- Западный Зеланд» в электрических сетях 220 кВ и выше	1846	1846	3500	0,00	18,46	35,00	0,00				0,00	0,00	0,00	5,50	16,00	0,00	0,00	3,00	0,00	0,00	0,00	0,00	0,00	0,00	0,00	5,50	16,00	0,00	0,00	0,00	0,00	0,00	618,26	618,26					

1	2	3	4	5	6	7	8	9	10	11	12	13	14	15	16	17	18	19	20	21	22	23	24	25	26	27	28	29	30	31	32	33	34	35	36	37	38	39	40	
	Итого строительства Белгородской ГЭС, объекты электрооборудования для производства электроэнергии на электростанции МЭС Белгородской ГЭС-1 и МЭС Белгородской ГЭС-2, сети 230 кВ ПАО «ФСК ЕЭС»		30			30			20/09	да	срок поставки ПИ 220 кВ Белый Порог. Срок поставки 4-х месяч. ПИ ПИ 220 кВ Куполовская ГЭС - Белый Порог № 1, ВЛ 230 кВ Куполовская ГЭС - Белый Порог № 2, ВЛ 230 кВ Белый Порог - Костюшка № 1 и № 2. Введена в эксплуатацию линия с объектами 4-х	30	31														0,5	31		1738,00	486					486,00	000 «НПВД»	электросетевое хозяйство служит для организации схемы выдачи мощности МЭС Белгородской ГЭС-1 и МЭС Белгородской ГЭС-2 в сети 230 кВ ПАО «ФСК ЕЭС»		40
	Итого строительства Белгородских ГЭС, МЭС Белгородской ГЭС-1 GVIEM37		0,5	31		0,5	31		2019/2020	да	строительство МЭС «Белгородская ГЭС-1», установленная мощность 2х12,45 МВт; строительство двухлинейной ВЛ 230 кВ Белгородская ГЭС-1 - Белый Порог	0,5	31													0,5	31		5221,00	1426				1426,00	000 «НПВД»	снижение дефицита активной мощности в регионе. Выполнение Схемы и программы развития региона				

1	2	3	4	5	6	7	8	9	10	11	12	13	14	15	16	17	18	19	20	21	22	23	24	25	26	27	28	29	30	31	32	33	34	35	36	37	38	39	40
	Ремонтная ПС-4 Ладенская с застой славных трансформаторов 2х10 МВА на 2х16 МВ-А, обслуживания 110, 35, 10 кВ	Ремонтная ПС-4 ВЛ110-В Л-151 ПС-44 Косоро-ПС-4 Була ПС-4 Була с застой славных опор неметаллических проводов, проводов, расширением трассы ВЛ по всей длине, диверсия (0,4 км) расширение трассы ПС-4 на	10,4	32			12	2020	да	замена трансформаторов на новые 2х16 МВА											10,4													470,52	ПАО «МРСК Северо-Запада»	необходимость повышения надежности жезлоножконого питания и электроснабжения потребителей			
	Ремонтная ПС-4 ВЛ110-В Л-151 ПС-44 Косоро-ПС-4 Була ПС-4 Була с застой славных опор неметаллических проводов, проводов, расширением трассы ВЛ по всей длине, диверсия (0,4 км) расширение трассы ПС-4 на	Ремонтная ПС-4 ВЛ110-В Л-151 ПС-44 Косоро-ПС-4 Була ПС-4 Була с застой славных опор неметаллических проводов, проводов, расширением трассы ВЛ по всей длине, диверсия (0,4 км) расширение трассы ПС-4 на	17,1					2022	да	замена опорных на металлические, замена проводов с АС-185 на АС-185	замена проводов с АС-185 на АС-185										17,1													93,19	ПАО «МРСК Северо-Запада»	необходимость повышения надежности жезлоножконого питания и электроснабжения потребителей			
	Техническое перевооружение ПС 110 кВ Пай (ПС-9) с застой трансформаторов тока 110 кВ в количестве 5 шт. 2 шт.	Техническое перевооружение ПС 110 кВ Пай (ПС-9) с застой трансформаторов тока 110 кВ в количестве 5 шт. 2 шт.						2019	да	замена трансформаторов тока 110 кВ в количестве 5 шт.	замена трансформаторов тока 110 кВ в количестве 5 шт.																									2,66	ПАО «МРСК Северо-Запада»	обеспечение повышения надежности электроснабжения потребителей в рамках проекта, проведение работ по модернизации оборудования в соответствии с требованиями ПТЭ	

1	2	3	4	5	6	7	8	9	10	11	12	13	14	15	16	17	18	19	20	21	22	23	24	25	26	27	28	29	30	31	32	33	34	35	36	37	38	39	40
	Техническое перевооружение подстанции 35 кВ № 34К Ровно в Мусерском районе с заменой вакуумных выключателей 35 кВ в количестве 3 шт. на вакуумные выключатели 35 кВ в количестве 3 шт.	1.00-32-1-03-21-0096	4				1,5		2020	да	замена вакуумных выключателей 35 кВ в количестве 3 шт. на вакуумные выключатели 35 кВ в количестве 3 шт.					4													10,51					10,43	ПАО «МРСК Северо-Запада»	выполнение пробной акта технического обслуживания № 101 от 21 сентября 2016 года			
	Ремонтная ПС-2П Эсбана		6,3				2,3		2020	да	замена трансформатора 4 МВ-А на новый 6,3 МВ-А					6,3														13,57					13,57	ПАО «МРСК Северо-Запада»	дефицит трансформаторной мощности, отсутствие возможности передать нагрузку на другие ПП		
	Ремонтная ПС-6П Матросы								2020	да	замена ТТ на шинках 35 кВ ПС-6П Матросы с номиналом 100 А на новый с длительно допустимым током не менее 200 А																				0,46					0,46	ПАО «МРСК Северо-Запада»	замена ТТ позволит устранить токовую перегрузку ВЛ	

1	2	3	4	5	6	7	8	9	10	11	12	13	14	15	16	17	18	19	20	21	22	23	24	25	26	27	28	29	30	31	32	33	34	35	36	37	38	39	40			
1.	Новые строительство																																									
1.1.	ПАО «ФСК ЕЭС» в электрических сетях 220 кВ и выше	849,32	280,00	0,00	849,32	0,00	280,00					291,32	0,00	280,00	558,00	0,00	0,00	0,00	0,00	0,00	0,00	0,00	0,00	0,00	0,00	0,00	849,32	0,00	280,00	18 250,16	9 654,93	8 615,23	0,00	0,00	0,00	18 250,16						
	Строительство ПТ 330 кВ Олский с установкой управляемого интегрируемого реактора (ИПР)		180				180		2019	да	строительство ПТ 330 кВ, установка ИПР 180 МВАр			180															2 768,99	2 768,99						2 768,99						
	Строительство ПТ 330 кВ Пугачевый с установкой интегрируемого реактора (ИПР)		100				100		2019	да	строительство ПТ 330 кВ, установка ИПР 100 МВАр			100																2 594,42	2 594,42						2 594,42					
	Строительство олигомерной ВЛ 330 кВ Луха - Пугачев ГЭС - Олский ГЭС		291,32			291,32			2019	да	строительство ВЛ 330 кВ с проходом 2 x AC-400	291,32																		4 271,52	4 271,52						4 271,52					
	Строительство олигомерной ВЛ 330 кВ Олский ГЭС - Петровское		278			278			2020	да	строительство ВЛ 330 кВ с проходом 2 x AC-400																											4 472,31				

1	2	3	4	5	6	7	8	9	10	11	12	13	14	15	16	17	18	19	20	21	22	23	24	25	26	27	28	29	30	31	32	33	34	35	36	37	38	39	40
	План строительства Белоружских ГЭС, МГЭС Белоружская ГЭС-1 GVEB437		0,5	31		0,5	31		2019 - 2020	да	спроектировано МГЭС Белоружской ГЭС-1; уграновая мощность 2 x 12,45 МВт; строительство двухлетней ВЛ 220 кВ Белоружская ГЭС-1 - Белый Порог	0,5	31													0,5	31	31	4 641,000	1 267	1 426			1 426,000	ООО «НПБЛ»	снижение дефицита активной мощности в регионе. Выявление Схем и программа развития региона			
	План строительства Белоружских ГЭС, МГЭС Белоружская ГЭС-2 GVEB436		0,15	31		0,15	31		2019 - 2020	да	спроектировано МГЭС Белоружской ГЭС-2; уграновая мощность 2 x 12,45 МВт; строительство двухлетней ВЛ 220 кВ Белоружская ГЭС-2 - Белый Порог	0,15	31													0,15	31	31	4 641,000	1 267	1 426			1 267,000	ООО «НПБЛ»	снижение дефицита активной мощности в регионе. Выявление Схем и программа развития региона			
	Строительство ИЭС 220 кВ Любань								2021	да	спроектировано ИЭС 220 кВ с трансформатором 2 x 80 МВ·А									160										1 275,84				1 275,84	ООО «Молонен-Каптив»	схема внешнего электроснабжения месторождения золота «Лобань» в Белоружском районе и горно-металлургического комбината по добыче и проваловку магнезита			

1	2	3	4	5	6	7	8	9	10	11	12	13	14	15	16	17	18	19	20	21	22	23	24	25	26	27	28	29	30	31	32	33	34	35	36	37	38	39	40
	Заходы ВЛ110 кВ Кюль- Белороск на ПС110кВ (ООО «Финляндская промышленная Группа», ННБ)		2			2			2021	нет	строительство двух одиночных ВЛ 110 кВ, АС-150, 2 x 1 км								32															9,16	ООО «Инновационная промышленная Группа»	нижний индекс технического состояния выключателей Протокол совещания от 30.11.2018	40		
	Технические переобразователи ПС-110 кВ Петровск (ПС-1), с заземной выключателей 6 кВ на вакуумные в количестве 29 шт., устройства РЗА на микро- процессорные								2021	нет	замена выключателей 6 кВ на вакуумные в количестве 29 шт.; замена устройств РЗА на микропроцессорные																							15,71	ПАО «МРСК Северо-Запада»	нижний индекс технического состояния выключателей Протокол совещания от 30.11.2018			
	Технические переобразователи ПС-110 кВ Деревка (ПС-5), с заземной масляных выключателей 35 кВ на вакуумные в количестве 4 шт., устройства РЗА выключателей на микро- процессорные								2021	нет	замена масляных выключателей 35 кВ на вакуумные в количестве 4 шт.; замена устройств РЗА выключателей на микропроцессорные																							27,03	ПАО «МРСК Северо-Запада»	нижний индекс технического состояния выключателей Протокол совещания от 30.11.2018			

1	2	3	4	5	6	7	8	9	10	11	12	13	14	15	16	17	18	19	20	21	22	23	24	25	26	27	28	29	30	31	32	33	34	35	36	37	38	39	40			
	в электрических сетях 35 кВ																																									
	Строительство ЛЦ 35/10 кВ Ериковский райфер с питанием от ЛПНВ - Ериковский райфер	4	4	4	4	4	4	4	2018	да	строительство ЛЦ 35 кВ с трансформатором АС-50																0	0	71,75						0,00	ООО «Ериковский Карьер»		ТУ на III очередь потребителя ООО «Ериковский Карьер»				
	Строительство ЛЦ 35/6 кВ (ООО «Ерико-Золото») Золото								2020	да	строительство ЛЦ 35 кВ с трансформатором 10 МВА	10															10	55,39							55,39	ООО «Ерико-Золото»		схема внешнего электроснабжения опытно-промышленного карьера по добыче рудного золота на месторождении Новое пески на территории Пржевальского муниципального района				
	Строительство ВЛ 35 кВ от ЛЦ-39 Ведлеро до вольф ЛЦ 35/6 кВ (ООО «Ерико-Золото») Золото								2020	да	строительство ВЛ 35 кВ, АС-70, 4 км	4															4								12,41							
	Техническое перевооружение ЛЦ-38 кВ Цакалала (ЛЦ-21П) с заменой секционного выключателя на вакуумный в количестве 1 шт. ЛЦ-38 кВ на вакуумный в количестве 1 шт. с заменой устройств РЗА выключателя на микро-процессорные								2021	нет	1 шт. замена секционного выключателя РЗА выключателя на микропроцессорные																4								12,41		0,26			ПАО «ИРКС Северо-Завитал»		ПАО «ИРКС Северо-Завитал» (Контрагент от 20.11.2018)

1	2	3	4	5	6	7	8	9	10	11	12	13	14	15	16	17	18	19	20	21	22	23	24	25	26	27	28	29	30	31	32	33	34	35	36	37	38	39	40	
	в электрических сетях 110 кВ																																							
	в электрических сетях 35 кВ																																							
	...																																							
	2.2. ПАО «МРСК Северо-Запада»		142,09	166,90	0,00	0,00	63,20	0,00																																
	в электрической сети 220 кВ и выше																																							
	...																																							
	в электрических сетях 110 кВ																																							
	Реконструкция подстанции ПС-110кВ с земной ОД и КЗ на ледовые выключатели 110 кВ в количестве																																							
	в количестве 2 шт., масляных выключателей на вакуумное исполнение в количестве 5 шт., с вакуумной дуговой камерой 5 шт., 35 кВ, земной масляных выключателей 110 кВ																																							
	Реконструкция ПС-54 Ладочная с земной сивольных трансформаторов 2х10 МВА и 2х16 МВА																																							
	...																																							
	...																																							
	...																																							
	...																																							
	...																																							
	...																																							
	...																																							
	...																																							
	...																																							
	...																																							
	...																																							
	...																																							
	...																																							
	...																																							
	...																																							
	...																																							
	...																																							
	...																																							
	...																																							
	...																																							
	...																																							
	...																																							
	...																																							
	...																																							
	...																																							
	...																																							
	...																																							
	...																																							
	...																																							
	...																																							
	...																																							
	...																																							
	...																																							
	...																																							
	...																																							
	...																																							
	...																																							
	...																																							
	...																																							
	...																																							
	...																																							
	...																																							
	...																																							
	...																																							
	...																																							

1	2	3	4	5	6	7	8	9	10	11	12	13	14	15	16	17	18	19	20	21	22	23	24	25	26	27	28	29	30	31	32	33	34	35	36	37	38	39	40	
	Техническое переворачивание ОРУ 110 кВ ПС-110/5/1 ПС-110/5/1 100 кВ № 5 Дерево с установкой выключателей 110 кВ 2 шт., 110 кВ 2 шт., защитной масляной выключатель 110 кВ - 1 шт., 110 кВ 1 шт., ОРУ - 49/0/1 и др. СОПТ - 1 компл., установкой структурных элементов защит защит - 49/0/1 и др. подключения основной защитной ВЛТ-186	1 000-33-1-03.13-2752							2022	да	установка выключателей 110 кВ - 2 шт., замена масляного выключателя 110 кВ - 1 шт., организация СОПТ - 1 компл., установка ступенчатых защит 110 кВ - 2 компа, установка подумкомплекта основной защиты ВЛТ-186																			103,15						103,15		26837		
	Техническое переворачивание ПС 110 кВ № 0 Тирфразов в г. Петропавле с заливкой 3 аргожских реакторов 10 кВ КТ1-1-04, КТ1-1-04, КТ1-1-04, КТ2-1-0 на 2-м этаже реактора 10 кВ 10 кВ для подключения двух реакторов двух реакторов реакторов 10 кВ: КТ1-1-04, КТ1-1-04, КТ1-1-04, КТ2-1-0 на 2-м этаже реактора 10 кВ	1 000-33-1-03.13-2582						2021	да	замена 2 реакторов реакторов 10 кВ: КТ1-04, КТ1-10-2, КТ2-10 на 2, установка реактора 10 кВ в трансформаторах 10 кВ КТ1-1-04, КТ1-10-2, КТ2-10 на 2 трансформатора 10 кВ	ремонт структуры ПС с увеличением трансформаторной мощности 2 x 25 МВА	05																		15,44							15,44		26837	дефицит трансформаторной мощности, отсутствие возможности передачи нагрузки на другие ЦП
	Техническое переворачивание ПС 110 кВ Оптимизация нагрузки на линии ПАО «МРСК Северо-Запада»										замена двигателей реакторов на ПС-70 Прибрежная филиала ПАО «МРСК Северо-Запада», снижение затрат на поиск и локализацию повреждений на линии, снижение нештатных электротехнических режимов	замена двигателей реакторов на ПС-70 Прибрежная филиала ПАО «МРСК Северо-Запада», снижение затрат на поиск и локализацию повреждений на линии, снижение нештатных электротехнических режимов	05																		103,15						103,15		26837	дефицит трансформаторной мощности, отсутствие возможности передачи нагрузки на другие ЦП

1	2	3	4	5	6	7	8	9	10	11	12	13	14	15	16	17	18	19	20	21	22	23	24	25	26	27	28	29	30	31	32	33	34	35	36	37	38	39	40
	Реконструкция ПС-36 Луцк			50			18		2020	да	проектируемая ПС с увеличенной трансформаторной мощностью 2 x 25 МВА					50											50	98,00	98,00							дефицит трансформаторной мощности на другом III	возможности перевода нагрузки на другие III		
	Реконструкция ПС-37 Пальма			12,7			69		2020	да	проектируемая ПС с увеличенной трансформаторной мощностью 2 x 6,3 МВА					12,7												12,7	6,59	6,59						дефицит трансформаторной мощности, отсутствие	возможности перевода нагрузки на другие III		
	...																																						
	в электросетих сетах 35 кВ																																						
	Технические перевооружение подстанции 35 кВ К-4К Волова в Музейском районе с заменой вакуумных выключателей 35 кВ								2020	да	замена вакуумных выключателей 35 кВ в количестве 3 шт. на вакуумные выключатели 35 кВ в количестве 3 шт.																	10,43	10,43							выполнение требований акта от 21.09.2016	выполнение требований акта от 21.09.2016		
	1 000-32-1-03 21-0096								2020	да	замена трансформатора 2,5 МВА на новый 4 МВА																	10,51	10,51							ПАО «МРСК Северо-Запада»	ПАО «МРСК Северо-Запада»		
	Реконструкция ПС-ДП Консерво			4			15		2020	да	замена трансформатора 2,5 МВА на новый 4 МВА					4												10,51	10,51							ПАО «МРСК Северо-Запада»	ПАО «МРСК Северо-Запада»		

1	2	Реконструкция ПС-4211 Эсбюлл	3		4		5	6,3	6	7	8	9	10	2020	11	да	12	замена трансформатора 4 МВ-А на новый 6,3 МВ-А	13		14		15		16		17	6,3	18		19		20		21		22		23		24		25		26		27		28		29	6,3	30		31	13,57	32		33	13,57	34		35		36		37	13,57	38	ПАО «МРСК Северо-Запада»	39	решил трансформаторной мощностью, отсутствие возможности перевода нагрузки на другие ЦП	40	
		Реконструкция ПС-811 Маресья																замена ТТ на шинках 35 кВ ПС-611 Маресья с номиналом 100 А на новый с литиево-оптимальным током не менее 200 А																															замена ТТ позволит устранить токовую перегрузку ВЛ																									
		Реконструкция ПС-3ЭК Мухомора																	реконструкция ПС с увеличением трансформаторной мощности 2 x 4 МВ-А																															решил трансформаторной мощностью, отсутствие возможности перевода нагрузки на другие ЦП																								
		Реконструкция ПС-15С Труд																	замена ТТ на шинках 35 кВ ПС-15С Труд с номиналом 150 А на новый с большим номинальным током																															замена ТТ позволит устранить токовую перегрузку ВЛ																								

1	2	3	4	5	6	7	8	9	10	11	12	13	14	15	16	17	18	19	20	21	22	23	24	25	26	27	28	29	30	31	32	33	34	35	36	37	38	39	40
	...																																						
	в распоряжении сети 35 МВ																																						
	...																																						

Мероприятия, рекомендуемые только при максимальном варианте развития.

РАСПОРЯЖЕНИЕ ГЛАВЫ РЕСПУБЛИКИ КАРЕЛИЯ

786 Внести в состав Комиссии при Главе Республики Карелия по формированию и подготовке резерва управленческих кадров Республики Карелия (далее – Комиссия), образованной Указом Главы Республики Карелия от 13 октября 2008 года № 66 «О формировании резерва управленческих кадров Республики Карелия» (Собрание законодательства Республики Карелия, 2008, № 10, ст. 1195; 2010, № 5, ст. 535; 2011, № 4, ст. 483; № 11, ст. 1835; 2012, № 2, ст. 237; № 9, ст. 1612; 2013, № 5, ст. 788; № 10, ст. 1819; 2014, № 3, ст. 375; № 6, ст. 1021; № 8, ст. 1412; № 10, ст. 1812; 2015, № 3, ст. 435; № 6, ст. 1123; № 8, ст. 1520; 2016, № 6, ст. 1235; № 10, ст. 2136; 2017, № 1, ст. 39; № 6, ст. 1080; 2018, № 3, ст. 513; № 9, ст. 1844), с изменениями, внесенными распоряжением Главы Республики Карелия от 19 октября 2018 года № 558-р, следующие изменения:

1) включить в состав Комиссии следующих лиц:

Сафина Р. М. – консультант Администрации Главы Республики Карелия, секретарь Комиссии;

Голубев Р. Г. – исполняющий обязанности Министра образования Республики Карелия;

Посудневский А. Ю. – исполняющий обязанности директора Карельского регионального института непрерывного профессионального образования Петрозаводского государственного университета (по согласованию);

2) исключить из состава Комиссии Жевнерову З. А., Литвинаса А. П., Морозова А. Н.

Глава Республики Карелия

А. О. ПАРФЕНЧИКОВ

Петрозаводск
30 апреля 2019 г.
№ 221-р

РАЗДЕЛ ЧЕТВЕРТЫЙ

ПОСТАНОВЛЕНИЕ ПРАВИТЕЛЬСТВА РЕСПУБЛИКИ КАРЕЛИЯ

787

О распределении на 2019 – 2021 годы иных межбюджетных трансфертов местным бюджетам на реализацию мероприятий по финансовому обеспечению дорожной деятельности в рамках реализации национального проекта «Безопасные и качественные автомобильные дороги»

В соответствии со статьей 9 Закона Республики Карелия от 21 декабря 2018 года № 2337-ЗРК «О бюджете Республики Карелия на 2019 год и на плановый период 2020 и 2021 годов», постановлением Правительства Республики Карелия от 23 марта 2009 года № 57-П «О порядке предоставления иных межбюджетных трансфертов местным бюджетам из бюджета Республики Карелия» Правительство Республики Карелия **п о с т а н о в л я е т**:

Установить распределение на 2019 – 2021 годы иных межбюджетных трансфертов местным бюджетам на реализацию мероприятий по финансовому обеспечению дорожной деятельности в рамках реализации национального проекта «Безопасные и качественные автомобильные дороги» согласно приложению.

Глава Республики Карелия

А. О. ПАРФЕНЧИКОВ

Петрозаводск
3 апреля 2019 г.
№ 141-П

ПРИЛОЖЕНИЕ
к постановлению
Правительства
Республики Карелия
от 3 апреля 2019 г.
№ 141-П

Распределение на 2019 – 2021 годы иных межбюджетных трансфертов местным бюджетам на реализацию мероприятий по финансовому обеспечению дорожной деятельности в рамках реализации национального проекта «Безопасные и качественные автомобильные дороги»

(тыс. рублей)

№ п/п	Муниципальное образование	Сумма		
		2019 год	2020 год	2021 год
1.	Петрозаводский городской округ	400 000,0	478 800,0	450 000,0
2.	Кондопожский муниципальный район, в том числе	104 000,0	0,0	0,0
	Кондопожское городское поселение	104 000,0	0,0	0,0
	Итого	504 000,0	478 800,0	450 000,0

ПОСТАНОВЛЕНИЕ ПРАВИТЕЛЬСТВА РЕСПУБЛИКИ КАРЕЛИЯ

788 О внесении изменений в постановление Правительства Республики Карелия от 6 декабря 2013 года № 354-П

Правительство Республики Карелия п о с т а н о в л я е т:

Внести в постановление Правительства Республики Карелия от 6 декабря 2013 года № 354-П «О Регламенте работы в Единой системе электронного документооборота и делопроизводства «Дело» (Собрание законодательства Республики Карелия, 2013, № 12, ст. 2285) следующие изменения:

1) в абзаце первом слова «обеспечения эффективного межведомственного информационного взаимодействия органов исполнительной власти Республики Карелия» заменить словами «определения порядка работы с документами в системе электронного документооборота в органах исполнительной власти Республики Карелия»;

2) в Регламенте работы в Единой системе электронного документооборота и делопроизводства «Дело», утвержденном указанным постановлением:

дополнить пунктом 2.1 следующего содержания:

«2.1. Государственные учреждения, подведомственные органам исполнительной власти Республики Карелия, и органы местного самоуправления муниципальных районов и городских округов в Республике Карелия вправе работать в ЕСЭДД при соблюдении настоящего Регламента.

Подключение юридических лиц, указанных в абзаце первом настоящего пункта, к ЕСЭДД осуществляется в соответствии с техническим регламентом присоединения участников к ЕСЭДД, утвержденным администратором.»;

в пункте 3:

подпункт 2 дополнить словами «или лицо, указанное в пункте 2.1 настоящего Регламента»;

подпункт 3 после слов «Республики Карелия» дополнить словами «или лица, указанного в пункте 2.1 настоящего Регламента»;

подпункт 4 после слов «Республики Карелия» дополнить словами «или лица, указанного в пункте 2.1 настоящего Регламента»;

пункт 27 признать утратившим силу.

Глава Республики Карелия

А. О. ПАРФЕНЧИКОВ

Петрозаводск
5 апреля 2019 г.
№ 142-П

ПОСТАНОВЛЕНИЕ ПРАВИТЕЛЬСТВА РЕСПУБЛИКИ КАРЕЛИЯ

789 О Порядке предоставления из бюджета Республики Карелия субсидии акционерному обществу «Корпорация развития Республики Карелия» на организационно-правовое сопровождение Системы добровольной сертификации «Сделано в Карелии» (субсидии юридическим лицам (за исключением субсидий государственным (муниципальным) учреждениям), индивидуальным предпринимателям, физическим лицам – производителям товаров, работ, услуг)

В соответствии со статьей 78 Бюджетного кодекса Российской Федерации, постановлением Правительства Российской Федерации от 6 сентября 2016 года № 887 «Об общих требованиях к нормативным правовым актам, муниципальным правовым актам, регулирующим предоставление субсидий юридическим лицам (за исключением субсидий государственным (муниципальным) учреждениям), индивидуальным предпринимателям, а также физическим лицам – производителям товаров, работ, услуг» Правительство Республики Карелия п о с т а н о в л я е т:

Утвердить прилагаемый Порядок предоставления из бюджета Республики Карелия субсидии акционерному обществу «Корпорация развития Республики Карелия» на организационно-правовое сопровождение Системы добровольной сертификации «Сделано в Карелии» (субсидии юридическим лицам (за исключением субсидий государственным (муниципальным) учреждени-

ям), индивидуальным предпринимателям, физическим лицам – производителям товаров, работ, услуг).

Глава Республики Карелия

А. О. ПАРФЕНЧИКОВ

Петрозаводск
8 апреля 2019 г.
№ 143-П

УТВЕРЖДЕН
постановлением
Правительства
Республики Карелия
от 8 апреля 2019 г.
№ 143-П

ПОРЯДОК
предоставления из бюджета Республики Карелия субсидии акционерному обществу
«Корпорация развития Республики Карелия» на организационно-правовое сопровождение
Системы добровольной сертификации «Сделано в Карелии» (субсидии юридическим лицам
(за исключением субсидий государственным (муниципальным) учреждениям),
индивидуальным предпринимателям, физическим лицам – производителям
товаров, работ, услуг)

1. Настоящий Порядок устанавливает процедуру и условия предоставления из бюджета Республики Карелия субсидии акционерному обществу «Корпорация развития Республики Карелия» на организационно-правовое сопровождение Системы добровольной сертификации «Сделано в Карелии» (далее – субсидия).

2. Субсидия предоставляется акционерному обществу «Корпорация развития Республики Карелия», указанному в законе Республики Карелия о бюджете Республики Карелия на соответствующий финансовый год и плановый период (далее – получатель субсидии).

3. Целью предоставления субсидии является финансовое обеспечение затрат, связанных с организационно-правовым сопровождением Системы добровольной сертификации «Сделано в Карелии».

4. Субсидия предоставляется Министерством экономического развития и промышленности Республики Карелия, до которого в соответствии с бюджетным законодательством как до получателя бюджетных средств доведены в установленном порядке лимиты бюджетных обязательств на предоставление субсидии на соответствующий финансовый год и плановый период (далее – главный распорядитель).

5. Предоставление субсидии осуществляется на основании соглашения (договора) о предоставлении субсидии, заключенного между главным распорядителем и получателем субсидии в соответствии с типовой формой, установленной Министерством финансов Республики Карелия (далее – соглашение), предусматривающего согласие получателя субсидии на осуществление проверок главным распорядителем и органом исполнительной власти Республики Карелия, осуществляющим функции органа государственного финансового контроля (далее – орган финансового контроля), соблюдения условий, целей и порядка предоставления субсидии.

6. Получатель субсидии на первое число месяца, предшествующего месяцу, в котором планируется заключение соглашения, должен соответствовать следующим требованиям:

у получателя субсидии должна отсутствовать неисполненная обязанность по уплате налогов, сборов, страховых взносов, пеней, штрафов, процентов, подлежащих уплате в соответствии с законодательством Российской Федерации о налогах и сборах;

у получателя субсидии должна отсутствовать просроченная задолженность по возврату в бюджет Республики Карелия субсидий, бюджетных инвестиций, предоставленных в том числе в соответствии с иными правовыми актами, и иная просроченная задолженность перед бюджетом Республики Карелия;

получатель субсидии не должен находиться в процессе реорганизации, ликвидации, банкротства;

получатель субсидии не должен являться иностранным юридическим лицом, а также российским юридическим лицом, в уставном (складочном) капитале которого доля участия иностранных юридических лиц, местом регистрации которых является государство или территория, включенные в утверждаемый Министерством финансов Российской Федерации перечень государств и территорий, предоставляющих льготный налоговый режим налогообложения и (или) не предусматривающих раскрытия и предоставления информации при проведении финансовых операций (офшорные зоны) в отношении таких юридических лиц, в совокупности превышает 50 процентов;

получатель субсидии не должен получать средства из бюджета Республики Карелия, на основании иных нормативных правовых актов или муниципальных правовых актов на цели, указанные в пункте 3 настоящего Порядка.

7. Субсидия предоставляется при соблюдении следующих условий:

запрета приобретения получателем субсидии за счет средств субсидии иностранной валюты, за исключением операций, осуществляемых в соответствии с валютным законодательством Российской Федерации при закупке (поставке) высокотехнологичного импортного оборудования, сырья и комплектующих изделий, а также связанных с достижением целей предоставления средств субсидии иных операций, определенных нормативными правовыми актами, регулирующими порядок предоставления субсидий указанным юридическим лицам;

принятия получателем субсидии обязательств по достижению значений показателей результативности предоставления субсидии, установленных главным распорядителем в соглашении.

8. Для получения субсидии получатель субсидии представляет главному распорядителю следующие документы:

1) заявку на предоставление субсидии по форме, утверждаемой главным распорядителем;

2) заверенную получателем субсидии справку, подтверждающую соответствие получателя субсидии на первое число месяца, предшествующего месяцу, в котором планируется заключение соглашения, требованиям и условиям, определенным настоящим Порядком;

3) смету расходов на реализацию мероприятий, направленных на организационно-правовое сопровождение Системы добровольной сертификации «Сделано в Карелии» (далее – смета расходов), на соответствующий финансовый год по форме, утверждаемой главным распорядителем;

4) план мероприятий, направленных на организационно-правовое сопровождение Системы добровольной сертификации «Сделано в Карелии», по форме, утверждаемой главным распорядителем.

9. В течение 10 рабочих дней после представления документов, указанных в пункте 8 настоящего Порядка, главный распорядитель принимает решение о предоставлении субсидии либо об отказе в предоставлении субсидии, о чем уведомляет получателя субсидии в течение 2 рабочих дней со дня принятия соответствующего решения.

10. Основаниями для отказа в предоставлении субсидии являются:

несоответствие представленных получателем субсидии документов требованиям, определенным пунктом 8 настоящего Порядка, или непредставление (представление не в полном объеме) указанных документов;

недостоверность представленной получателем субсидии информации.

11. Главный распорядитель в течение 5 рабочих дней после принятия решения о предоставлении субсидии заключает с получателем субсидии соглашение.

12. Размер субсидии устанавливается законом Республики Карелия о бюджете Республики Карелия на соответствующий финансовый год и плановый период и в 2019 году составляет 400 тысяч рублей.

13. Перечисление субсидии на расчетный или корреспондентский счет, открытый получателю субсидии в учреждениях Центрального банка Российской Федерации или кредитных организациях, осуществляется согласно графику, установленному соглашением в соответствии со сметой расходов.

14. Показатели результативности предоставления субсидии (далее – показатели результативности), сроки и форма представления получателем субсидии отчетности о достижении установленных показателей результативности, отчетности об осуществлении расходов, источником финансового обеспечения которых является субсидия, устанавливаются главным распорядителем в соглашении.

15. Контроль за соблюдением условий, целей и порядка предоставления субсидии осуществляется главным распорядителем и органом финансового контроля в соответствии с законодательством.

16. В случае нарушения получателем субсидии условий, установленных при ее предоставлении, выявленного по результатам проверок, проведенных главным распорядителем и (или) органом финансового контроля, получатель субсидии обеспечивает возврат субсидии в бюджет Республики Карелия в течение 10 рабочих дней со дня получения требования главного распорядителя в сроки, установленные органом финансового контроля, или в течение 30 календарных дней со дня получения требования органа финансового контроля, если срок не указан.

17. В случае недостижения показателей результативности получатель субсидии возвращает средства субсидии в полном объеме в бюджет Республики Карелия в течение 10 рабочих дней со дня получения требования главного распорядителя.

18. В случае образования не использованного в отчетном финансовом году остатка субсидии на финансовое обеспечение затрат и отсутствия решения главного распорядителя, принятого по согласованию с органом финансового контроля, о наличии потребности в указанных средствах данные неиспользованные средства подлежат возврату в бюджет Республики Карелия по коду доходов бюджетной класси-

фикации, указанному в соглашении, в течение 10 рабочих дней со дня получения требования главного распорядителя.

19. В случае если неиспользованный остаток субсидии не перечислен в бюджет Республики Карелия, указанные средства подлежат взысканию в судебном порядке.

ПОСТАНОВЛЕНИЕ ПРАВИТЕЛЬСТВА РЕСПУБЛИКИ КАРЕЛИЯ

790 О распределении на 2019 год субсидий бюджетам муниципальных районов (городских округов) на реализацию мероприятий в области использования и охраны водных объектов

В соответствии со статьей 9 Закона Республики Карелия от 21 декабря 2018 года № 2337-ЗРК «О бюджете Республики Карелия на 2019 год и на плановый период 2020 и 2021 годов» Правительство Республики Карелия **п о с т а н о в л я е т**:

Установить распределение на 2019 год субсидий бюджетам муниципальных районов (городских округов) на реализацию мероприятий в области использования и охраны водных объектов согласно приложению.

Глава Республики Карелия

А. О. ПАРФЕНЧИКОВ

Петрозаводск
8 апреля 2019 г.
№ 144-П

ПРИЛОЖЕНИЕ
к постановлению
Правительства
Республики Карелия
от 8 апреля 2019 г.
№ 144-П

**Распределение на 2019 год
субсидий бюджетам муниципальных районов (городских округов)
на реализацию мероприятий в области использования и охраны водных объектов**

(тыс. рублей)

Муниципальное образование	Сумма
Калевальский муниципальный район	2 215,96

ПОСТАНОВЛЕНИЕ ПРАВИТЕЛЬСТВА РЕСПУБЛИКИ КАРЕЛИЯ

791 О внесении изменений в постановление Правительства Республики Карелия от 27 августа 2018 года № 318-П

Правительство Республики Карелия **п о с т а н о в л я е т**:

Внести в Порядок предоставления из бюджета Республики Карелия субсидий юридическим лицам (за исключением субсидий государственным (муниципальным) учреждениям), индивидуальным предпринимателям, а также физическим лицам – производителям товаров, работ, услуг на компенсацию части затрат организаций по уплате процентов по кредитам, полученным для финансирования инвестиционных проектов, утвержденный постановлением Правительства Республики Карелия от 27 августа 2018 года № 318-П «Об утверждении Порядка предоставления из бюджета Республики Карелия субсидий юридическим лицам (за исключением субсидий государственным (муниципальным) учреждениям), индивидуальным предпринимателям, а также

физическим лицам – производителям товаров, работ, услуг на компенсацию части затрат организаций по уплате процентов по кредитам, полученным для финансирования инвестиционных проектов» (Собрание законодательства Республики Карелия, 2018, № 8, ст. 1669; Официальный интернет-портал правовой информации (www.pravo.gov.ru), 6 ноября 2018 года, № 1000201811060003), следующие изменения:

1) пункт 3 изложить в следующей редакции:

«3. Субсидия предоставляется в целях возмещения инвесторам затрат по уплате процентов по кредитам, полученным для финансирования инвестиционных проектов в связи с производством (реализацией) товаров, выполнением работ, оказанием услуг (далее – затраты), в том числе по кредитам, полученным для рефинансирования таких кредитов (далее – кредиты, полученные для финансирования инвестиционных проектов).»;

2) пункт 7 признать утратившим силу;

3) в подпункте «б» пункта 8 абзац четвертый признать утратившим силу;

4) в абзаце девятом пункта 9 слова «двукратной величины установленного Правительством Республики Карелия» заменить словами «установленной Правительством Республики Карелия величины»;

5) пункт 15 изложить в следующей редакции:

«15. Показателями результативности предоставления субсидии (далее – показатели результативности) являются:

1) вложения инвестиций в основные средства на период реализации инвестиционного проекта не ниже пятикратного размера предоставляемой субсидии. В случае получения ранее инвестором субсидий, предоставленных в соответствии со статьей 7 Закона Республики Карелия от 5 марта 2013 года № 1687-ЗРК «О государственной поддержке инвестиционной деятельности в Республике Карелия», данный показатель рассчитывается по формуле:

$$\text{ФВИ} \geq (\sum_i \text{субсидия} + \text{СП}) \times 5, \text{ где:}$$

ФВИ – сумма вложенных инвестиций в основные средства, тыс. руб.;

$\sum_i \text{субсидия}$ – сумма всех выданных субсидий, предоставленных инвестору ранее в соответствии со статьей 7 Закона Республики Карелия от 5 марта 2013 года № 1687-ЗРК «О государственной поддержке инвестиционной деятельности в Республике Карелия», тыс. руб.;

СП – размер субсидии, тыс. руб.;

2) ввод объектов основных средств, указанных в инвестиционном проекте, в эксплуатацию в течение срока действия соглашения. Данный показатель не учитывается в случае ввода объектов основных средств, указанных в инвестиционном проекте, в эксплуатацию до заключения соглашения, а также в случае, если инвестиционным проектом не предусмотрен ввод объектов основных средств в эксплуатацию;

3) осуществление инвестором деятельности в течение срока действия соглашения;

4) создание рабочих мест, предусмотренных в инвестиционном проекте, с момента начала реализации инвестиционного проекта и до окончания срока действия соглашения. Данный показатель не учитывается в случае, если инвестиционным проектом не предусмотрено создание рабочих мест.

Начало реализации инвестиционного проекта определяется Министерством на основании представленных инвестором документов, подтверждающих факт осуществления (в том числе заключения о соответствии инвестиционного проекта критериям отбора инвестиционных проектов для предоставления государственной поддержки инвестиционной деятельности в Республике Карелия, о признании инвестиционного проекта приоритетным инвестиционным проектом) затрат, связанных с реализацией инвестиционного проекта, и устанавливается в соглашении.»;

б) дополнить пунктом 15.1:

«15.1. Значения показателей результативности, сроки и форма представления инвесторами отчетности о достижении установленных показателей результативности устанавливаются Министерством в соглашении.»;

7) пункт 2 приложения к Порядку изложить в следующей редакции:

«2. Заверенные инвестором в установленном порядке:

а) документы, подтверждающие полномочия на представление интересов юридического лица, индивидуального предпринимателя, физического лица;

- б) справка об отсутствии у инвестора задолженности по выплате заработной платы работникам (для юридических лиц, индивидуальных предпринимателей);
- в) справка о выплате заработной платы работникам при полном рабочем дне в размере не ниже установленной Правительством Республики Карелия величины прожиточного минимума для трудоспособного населения Республики Карелия за квартал, предшествующий дате обращения за предоставлением субсидии (для юридических лиц, индивидуальных предпринимателей);
- г) справка о наличии рабочих мест для инвалидов (для юридических лиц, индивидуальных предпринимателей) за квартал, предшествующий дате обращения за предоставлением субсидии;
- д) справка о количестве рабочих мест, созданных за 2 календарных года, предшествующих году предоставления субсидии (далее – расчетный период) (для юридических лиц, индивидуальных предпринимателей);
- е) копия кредитного договора (договоров);
- ж) справка о соответствии инвестора требованиям, установленным настоящим Порядком.».

Глава Республики Карелия

А. О. ПАРФЕНЧИКОВ

Петрозаводск
9 апреля 2019 г.
№ 145-П

ПОСТАНОВЛЕНИЕ ПРАВИТЕЛЬСТВА РЕСПУБЛИКИ КАРЕЛИЯ

792 О внесении изменения в постановление Правительства Республики Карелия от 4 апреля 2014 года № 86-П

Правительство Республики Карелия п о с т а н о в л я е т:

Внести в пункт 6 Порядка проведения конкурсного отбора проектов для предоставления субсидий на поддержку местных инициатив граждан, проживающих в муниципальных образованиях в Республике Карелия, утвержденного постановлением Правительства Республики Карелия от 4 апреля 2014 года № 86-П «Об утверждении Порядка проведения конкурсного отбора проектов для предоставления субсидий на поддержку местных инициатив граждан, проживающих в муниципальных образованиях в Республике Карелия» (Собрание законодательства Республики Карелия, 2014, № 4, ст. 589; № 7, ст. 1285; 2015, № 2, ст. 244; 2016, № 1, ст. 57; № 9, ст. 1926; 2017, № 10, ст. 1991; 2018, № 1, ст. 60; Официальный интернет-портал правовой информации (www.pravo.gov.ru), 9 ноября 2018 года, № 1000201811090002; 25 января 2019 года, № 1000201901250005), изменение, признав подпункт «з» утратившим силу.

Глава Республики Карелия

А. О. ПАРФЕНЧИКОВ

Петрозаводск
11 апреля 2019 г.
№ 146-П

ПОСТАНОВЛЕНИЕ ПРАВИТЕЛЬСТВА РЕСПУБЛИКИ КАРЕЛИЯ

793 Об утверждении Порядка определения объема и предоставления из бюджета Республики Карелия субсидий некоммерческим организациям (за исключением государственных (муниципальных) учреждений) на реализацию мероприятий по государственной поддержке малого и среднего предпринимательства (создание и развитие региональной микрофинансовой организации – субсидия некоммерческой организации «Фонд по содействию кредитованию субъектов малого и среднего предпринимательства Республики Карелия (микрокредитная компания)»)

В соответствии с пунктом 2 статьи 78¹ Бюджетного кодекса Российской Федерации, постановлением Правительства Российской Федерации от 7 мая 2017 года № 541 «Об общих требованиях

к нормативным правовым актам, муниципальным правовым актам, регулирующим предоставление субсидий некоммерческим организациям, не являющимся государственными (муниципальными) учреждениями» Правительство Республики Карелия постановляет:

Утвердить прилагаемый Порядок определения объема и предоставления из бюджета Республики Карелия субсидий некоммерческим организациям (за исключением государственных (муниципальных) учреждений) на реализацию мероприятий по государственной поддержке малого и среднего предпринимательства (создание и развитие региональной микрофинансовой организации – субсидия некоммерческой организации «Фонд по содействию кредитованию субъектов малого и среднего предпринимательства Республики Карелия (микрокредитная компания)»).

Глава Республики Карелия

А. О. ПАРФЕНЧИКОВ

Петрозаводск
11 апреля 2019 г.
№ 147-П

УТВЕРЖДЕН
постановлением
Правительства
Республики Карелия
от 11 апреля 2019 г.
№ 147-П

ПОРЯДОК

определения объема и предоставления из бюджета Республики Карелия субсидий некоммерческим организациям (за исключением государственных (муниципальных) учреждений) на реализацию мероприятий по государственной поддержке малого и среднего предпринимательства (создание и развитие региональной микрофинансовой организации – субсидия некоммерческой организации «Фонд по содействию кредитованию субъектов малого и среднего предпринимательства Республики Карелия (микрокредитная компания)»)

1. Настоящий Порядок устанавливает правила определения объема и предоставления из бюджета Республики Карелия субсидий некоммерческим организациям (за исключением государственных (муниципальных) учреждений) на реализацию мероприятий по государственной поддержке малого и среднего предпринимательства (создание и развитие региональной микрофинансовой организации – субсидия некоммерческой организации «Фонд по содействию кредитованию субъектов малого и среднего предпринимательства Республики Карелия (микрокредитная компания)») (далее – субсидия).

2. Субсидия предоставляется некоммерческой организации «Фонд по содействию кредитованию субъектов малого и среднего предпринимательства Республики Карелия (микрокредитная компания)», указанной в законе Республики Карелия о бюджете Республики Карелия на соответствующий финансовый год и плановый период (далее – получатель субсидии).

3. Целью предоставления субсидии является создание и развитие региональной микрофинансовой организации – некоммерческой организации «Фонд по содействию кредитованию субъектов малого и среднего предпринимательства Республики Карелия (микрокредитная компания)».

4. Субсидия предоставляется Министерством экономического развития и промышленности Республики Карелия, до которого в соответствии с бюджетным законодательством Российской Федерации как до получателя бюджетных средств доведены в установленном порядке лимиты бюджетных обязательств на предоставление субсидии на соответствующий финансовый год (соответствующий финансовый год и плановый период) (далее – главный распорядитель).

5. Предоставление субсидии осуществляется на основании соглашения (договора) о предоставлении субсидии, заключенного между главным распорядителем и получателем субсидии в соответствии с типовой формой, установленной Министерством финансов Республики Карелия (далее – соглашение), предусматривающего согласие получателя субсидии на осуществление проверок главным распорядителем и органом исполнительной власти Республики Карелия, осуществляющим функции органа внутреннего финансового контроля (далее – орган финансового контроля), соблюдения условий, целей и порядка предоставления субсидии.

6. Получатель субсидии на дату подачи заявки на предоставление субсидии и прилагаемых к ней документов должен соответствовать следующим требованиям:

у получателя субсидии должна отсутствовать просроченная задолженность по возврату в бюджет Республики Карелия субсидий, бюджетных инвестиций, предоставленных в том числе в соответствии с иными правовыми актами, и иная просроченная задолженность перед бюджетом Республики Карелия;

у получателя субсидии должна отсутствовать неисполненная обязанность по уплате налогов, сборов, страховых взносов, пеней, штрафов, процентов, подлежащих уплате в соответствии с законодательством Российской Федерации о налогах и сборах;

получатель субсидии не должен находиться в процессе реорганизации, ликвидации, банкротства.

7. Для получения субсидии получатель субсидии представляет главному распорядителю следующие документы:

1) заявку на предоставление субсидии (далее – заявка) по форме, утверждаемой главным распорядителем;

2) справку получателя субсидии, подтверждающую соответствие требованиям, установленным пунктом 6 настоящего Порядка.

8. В течение 10 рабочих дней после представления документов, указанных в пункте 7 настоящего Порядка, главный распорядитель принимает решение о предоставлении субсидии либо об отказе в предоставлении субсидии, о чем уведомляет получателя субсидии в течение 2 рабочих дней со дня принятия соответствующего решения.

9. Основаниями для отказа в предоставлении субсидии являются:

несоответствие представленных получателем субсидии документов требованиям, определенным пунктом 7 настоящего Порядка, или непредставление (представление не в полном объеме) указанных документов;

недостоверность представленной получателем субсидии информации.

10. Главный распорядитель в течение 5 рабочих дней после принятия решения о предоставлении субсидии заключает с получателем субсидии соглашение.

11. Размер субсидии устанавливается законом Республики Карелия о бюджете Республики Карелия на соответствующий финансовый год и плановый период.

12. Перечисление субсидии производится в течение 10 рабочих дней с даты заключения соглашения на счет получателя субсидии, указанный в заявке.

13. Показатели результативности предоставления субсидии (далее – показатели результативности), сроки и форма представления получателем субсидии отчетности о достижении установленных показателей результативности устанавливаются главным распорядителем в соглашении.

14. Контроль за соблюдением условий, целей и порядка предоставления субсидии осуществляется главным распорядителем и (или) органом финансового контроля.

15. В случае нарушения получателем субсидии условий, установленных при ее предоставлении, выявленного по результатам проверок, проведенных главным распорядителем и (или) органом финансового контроля, получатель субсидии обеспечивает возврат субсидии в бюджет Республики Карелия в течение 10 рабочих дней со дня получения требования главного распорядителя, в сроки, установленные органом финансового контроля, или в течение 30 календарных дней со дня получения требования органа финансового контроля, если срок не указан.

16. В случае недостижения показателей результативности получатель субсидии возвращает средства субсидии в полном объеме в бюджет Республики Карелия в течение 10 рабочих дней со дня получения требования главного распорядителя.

ПОСТАНОВЛЕНИЕ ПРАВИТЕЛЬСТВА РЕСПУБЛИКИ КАРЕЛИЯ

794 О внесении изменения в постановление Правительства Республики Карелия от 23 января 2017 года № 27-П

Правительство Республики Карелия п о с т а н о в л я е т:

Внести в пункт 20 Порядка предоставления субсидии на компенсацию части потерь в доходах, связанных с государственным регулированием розничных цен на сжиженный газ, реализуемый населению для бытовых нужд, юридическим лицам (за исключением субсидий государственным (муниципальным) учреждениям), индивидуальным предпринимателям, а также физическим лицам – производителям товаров, работ, услуг, из бюджета Республики Карелия, утвержденным постановлением Правительства Республики Карелия от 23 января 2017 года № 27-П «Об утверждении Порядка предоставления субсидии на компенсацию части потерь в доходах, связанных с государственным регулированием розничных цен на сжиженный газ, реализуемый населению для бытовых нужд, юридическим лицам (за исключением субсидий государственным (муниципальным) учреждениям), индивидуальным предпринимателям, а также физическим лицам – про-

изготовителям товаров, работ, услуг, из бюджета Республики Карелия» (Собрание законодательства Республики Карелия, 2017, № 1, ст. 68; № 8, ст. 1531; Официальный интернет-портал правовой информации (www.pravo.gov.ru), 17 октября 2018 года, № 1000201810170001), изменение, заменив слова «может быть приостановлена» словом «приостанавливается».

Глава Республики Карелия А. О. ПАРФЕНЧИКОВ

Петрозаводск
11 апреля 2019 г.
№ 148-П

ПОСТАНОВЛЕНИЕ ПРАВИТЕЛЬСТВА РЕСПУБЛИКИ КАРЕЛИЯ

795 О внесении изменений в постановление Правительства Республики Карелия от 28 марта 2019 года № 136-П

Правительство Республики Карелия п о с т а н о в л я е т:

Внести в приложение 1 к постановлению Правительства Республики Карелия от 28 марта 2019 года № 136-П «О Региональной адресной программе по переселению граждан из аварийного жилищного фонда на 2019 – 2015 годы» (Официальный интернет-портал правовой информации (www.pravo.gov.ru), 29 марта 2019 года, № 1000201903290005) изменение, изложив его в редакции согласно приложению.

Глава Республики Карелия А. О. ПАРФЕНЧИКОВ

Петрозаводск
11 апреля 2019 г.
№ 149-П

ПРИЛОЖЕНИЕ
к постановлению Правительства
Республики Карелия
от 11 апреля 2019 г.
№ 149-П

«ПРИЛОЖЕНИЕ 1
к постановлению Правительства
Республики Карелия
от 28 марта 2019 г.
№ 136-П

Перечень многоквартирных домов, признанных аварийными до 1 января 2017 года

№ п/п	Адрес многоквартирного дома	Год ввода многоквартирного дома в эксплуатацию	Дата признания многоквартирного дома аварийным	Сведения об аварийном жилищном фонде, подлежащем расселению до 1 сентября 2025 года		Планируемая дата окончания переселения
				площадь, кв. м	количество переселяемых жителей	
1	2	3	4	5	6	7
По Программе, в рамках которой предусмотрено финансирование за счет средств Фонда, в том числе						
Итого по Беломорскому муниципальному району						
1.	г. Беломорск, ул. Архангельская, д. 7	1956	28.06.2016	73,00	3	01.09.2025
2.	г. Беломорск, ул. Архангельская, д. 29	1952	18.04.2013	396,70	13	01.09.2025
3.	г. Беломорск, ул. Банковская, д. 15	1953	16.03.2012	489,60	15	01.09.2025
4.	г. Беломорск, ул. Банковская, д. 17	1953	30.08.2012	351,10	16	01.09.2025
5.	г. Беломорск, ул. Банковская, д. 23	1958	31.12.2015	465,20	23	01.09.2025
6.	г. Беломорск, ул. Банковская, д. 50	1939	31.12.2015	465,40	29	01.09.2025
7.	г. Беломорск, остров Больничный, д. 6	1979	28.06.2016	165,50	7	01.09.2025
8.	г. Беломорск, остров Больничный, д. 8	1963	17.12.2014	329,20	15	01.09.2025
9.	г. Беломорск, остров Больничный, д. 8а	1964	28.06.2016	289,50	13	01.09.2025
10.	г. Беломорск, остров Больничный, д. 14	1929	31.12.2015	609,30	19	01.09.2025
11.	г. Беломорск, остров Больничный, д. 43	1971	31.12.2015	319,40	20	01.09.2025
12.	г. Беломорск, остров Больничный, д. 45	1973	31.12.2015	246,80	11	01.09.2025
13.	г. Беломорск, ул. Возрождения, д. 20	1953	02.02.2012	20,90	2	01.09.2025
14.	г. Беломорск, ул. Вокзальная, д. 4	1929	14.07.2014	46,70	6	01.09.2025

1	2	3	4	5	6	7
15.	г. Беломорск, ул. Вокзальная, д. 8	1934	18.04.2013	16,20	2	01.09.2025
16.	г. Беломорск, ул. Вокзальная, д. 10	1941	18.04.2013	146,20	8	01.09.2025
17.	г. Беломорск, ул. Восточная, д. 3	1960	14.04.2014	340,50	17	01.09.2025
18.	г. Беломорск, ул. Герцена, д. 2	1928	31.12.2015	74,00	2	01.09.2025
19.	г. Беломорск, ул. Груздева, д. 6	1917	28.06.2016	179,50	12	01.09.2025
20.	г. Беломорск, ул. Груздева, д. 36	1959	31.12.2015	54,70	4	01.09.2025
21.	г. Беломорск, ул. Железнодорожная, д. 37	1920	28.06.2016	156,50	13	01.09.2025
22.	г. Беломорск, ул. Железнодорожная, д. 45	1914	16.03.2012	144,00	12	01.09.2025
23.	г. Беломорск, ул. Железнодорожная, д. 47	1917	02.10.2014	184,40	10	01.09.2025
24.	г. Беломорск, ул. Железнодорожная, д. 49	1917	31.12.2015	145,70	10	01.09.2025
25.	г. Беломорск, ул. Железнодорожная, д. 51	1914	21.09.2016	48,80	2	01.09.2025
26.	г. Беломорск, ул. Железнодорожная, д. 59	1916	02.10.2014	125,20	7	01.09.2025
27.	г. Беломорск, ул. Железнодорожная, д. 69	1952	18.04.2013	30,50	2	01.09.2025
28.	г. Беломорск, ул. Железнодорожная, д. 73	1960	18.04.2013	76,30	2	01.09.2025
29.	г. Беломорск, ул. Каменная, д. 7	1939	14.04.2014	215,10	12	01.09.2025
30.	г. Беломорск, ул. Каменная, д. 12	1960	28.06.2016	406,20	14	01.09.2025
31.	г. Беломорск, ул. Каменная, д. 13	1981	28.06.2016	293,90	16	01.09.2025
32.	г. Беломорск, ул. Каменная, д. 14	1960	28.06.2016	458,00	33	01.09.2025
33.	г. Беломорск, пл. Ленина, д. 4	1929	14.02.2013	82,30	5	01.09.2025
34.	г. Беломорск, ул. Ленинская, д. 57	1974	12.09.2016	472,50	22	01.09.2025
35.	г. Беломорск, ул. Ленинская, д. 59	1969	31.12.2015	504,20	31	01.09.2025
36.	г. Беломорск, ул. Ленинская, д. 61	1964	21.09.2016	499,30	34	01.09.2025
37.	г. Беломорск, ул. Ленинская, д. 63	1966	18.06.2014	498,00	27	01.09.2025
38.	г. Беломорск, ул. Лермонтова, д. 4	1953	18.09.2015	84,60	7	01.09.2025
39.	г. Беломорск, ул. Лесная, д. 1	1979	31.12.2015	134,20	5	01.09.2025
40.	г. Беломорск, ул. Лесная, д. 45	1958	09.06.2012	42,40	2	01.09.2025
41.	г. Беломорск, ул. Нагорная, д. 6	1960	31.12.2015	92,10	2	01.09.2025
42.	г. Беломорск, ул. Новое Ковжино, д. 26	1962	03.07.2012	83,60	6	01.09.2025
43.	г. Беломорск, ул. Октябрьская, д. 28а	1951	14.07.2014	374,00	23	01.09.2025
44.	г. Беломорск, ул. Октябрьская, д. 29а	1952	14.07.2014	383,50	29	01.09.2025
45.	г. Беломорск, ул. Октябрьская, д. 43	1953	31.12.2015	88,10	4	01.09.2025

1	2	3	4	5	6	7
46.	г. Беломорск, ул. Октябрьская, д. 44	1928	21.09.2016	263,80	7	01.09.2025
47.	г. Беломорск, ул. Октябрьская, д. 47	1933	31.12.2015	481,00	21	01.09.2025
48.	г. Беломорск, ул. Октябрьская, д. 50	1958	20.11.2014	382,40	22	01.09.2025
49.	г. Беломорск, ул. Пашкова, д. 15	1955	28.06.2016	474,50	15	01.09.2025
50.	г. Беломорск, ул. Первомайская, д. 5	1950	21.09.2016	377,60	19	01.09.2025
51.	г. Беломорск, ул. Первомайская, д. 24а	1952	28.05.2013	40,80	1	01.09.2025
52.	г. Беломорск, ул. Пионерская, д. 2а	1954	28.06.2016	185,80	12	01.09.2025
53.	г. Беломорск, Портовое шоссе, д. 11	1960	14.02.2013	327,80	14	01.09.2025
54.	г. Беломорск, Портовое шоссе, д. 13	1960	21.09.2016	323,10	22	01.09.2025
55.	г. Беломорск, Портовое шоссе, д. 25	1917	21.09.2016	150,20	10	01.09.2025
56.	г. Беломорск, ул. Рабочая, д. 16	1960	28.06.2016	321,40	21	01.09.2025
57.	г. Беломорск, ул. Рабочая, д. 17	1959	18.06.2014	391,12	14	01.09.2025
58.	г. Беломорск, ул. Рабочая, д. 18	1960	21.09.2016	282,00	16	01.09.2025
59.	г. Беломорск, ул. Рабочая, д. 19	1959	28.06.2016	379,50	17	01.09.2025
60.	г. Беломорск, ул. Рабочая, д. 20	1961	28.06.2016	285,80	19	01.09.2025
61.	г. Беломорск, ул. Рабочая, д. 24	1959	21.09.2016	394,90	18	01.09.2025
62.	г. Беломорск, ул. Рабочая, д. 25	1965	21.09.2016	330,30	14	01.09.2025
63.	г. Беломорск, пер. Рыбников, д. 9	1940	21.09.2016	59,00	3	01.09.2025
64.	г. Беломорск, ул. Солунина, д. 33	1952	18.04.2013	460,30	24	01.09.2025
65.	г. Беломорск, остров Сорокецкий, д. 59	1938	02.10.2014	122,80	9	01.09.2025
66.	г. Беломорск, ул. Спортивная, д. 5	1958	21.09.2016	335,90	14	01.09.2025
67.	г. Беломорск, ул. Спортивная, д. 6	1957	21.09.2016	374,40	25	01.09.2025
68.	г. Беломорск, ул. Спортивная, д. 8	1956	21.09.2016	338,60	17	01.09.2025
69.	г. Беломорск, ул. Спортивная, д. 17	1916	09.06.2012	69,10	3	01.09.2025
70.	г. Беломорск, ул. Спортивная, д. 21	1959	02.10.2014	36,40	3	01.09.2025
71.	г. Беломорск, остров Старчина, д. 46	1933	17.12.2014	90,30	5	01.09.2025
72.	г. Беломорск, ул. Строительная, д. 12	1953	31.12.2015	46,20	1	01.09.2025
73.	г. Беломорск, ул. Строительная, д. 13	1956	28.06.2016	383,10	16	01.09.2025
74.	г. Беломорск, ул. Строительная, д. 14	1957	28.06.2016	405,10	12	01.09.2025
75.	г. Беломорск, ул. Флотская Набережная, д. 7	1953	17.12.2014	392,30	12	01.09.2025
76.	г. Беломорск, ул. Чехова, д. 7	1967	31.12.2015	502,80	27	01.09.2025

1	2	3	4	5	6	7
77.	г. Беломорск, ул. Чехова, д. 36	1955	18.06.2014	20,60	1	01.09.2025
78.	г. Беломорск, ул. Шуркина, д. 1	1960	30.08.2012	260,00	10	01.09.2025
79.	г. Беломорск, ул. Шуркина, д. 17	1961	31.12.2015	281,10	8	01.09.2025
80.	г. Беломорск, ул. Шуркина, д. 19	1962	31.12.2015	284,40	20	01.09.2025
81.	пос. при 14-м шлюзе ББК, д. 3	1932	22.01.2013	97,50	2	01.09.2025
82.	пос. при 14-м шлюзе ББК, д. б/н	1964	03.10.2014	321,90	9	01.09.2025
83.	дер. Шижня, ул. Шиженская, д. 3	1930	31.12.2015	129,10	5	01.09.2025
84.	пос. Вирандозеро, ул. Лесная, д. 40	1957	26.11.2015	54,00	2	01.09.2025
85.	пос. Золотец, ул. Золотецкая, д. 1	1960	18.04.2013	112,30	3	01.09.2025
86.	пос. Золотец, ул. Золотецкая, д. 2	1960	01.09.2016	155,60	10	01.09.2025
87.	пос. Золотец, ул. Золотецкая, д. 5	1959	28.06.2016	200,20	16	01.09.2025
88.	пос. Золотец, ул. Золотецкая, д. 9	1961	14.04.2014	194,20	8	01.09.2025
89.	пос. Золотец, ул. Совхозная, д. 3	1960	01.09.2016	309,60	17	01.09.2025
90.	пос. Золотец, ул. Совхозная, д. 8	1961	14.04.2014	310,90	17	01.09.2025
91.	пос. Золотец, ул. Совхозная, д. 11	1960	18.04.2013	77,60	2	01.09.2025
92.	пос. Золотец, ул. Совхозная, д. 13	1960	14.07.2014	309,40	15	01.09.2025
93.	пос. Золотец, ул. Совхозная, д. 15	1960	21.09.2016	308,70	19	01.09.2025
94.	пос. Золотец, ул. Центральная, д. 3	1960	21.09.2016	323,60	16	01.09.2025
95.	пос. Золотец, ул. Центральная, д. 16	1960	01.09.2016	155,80	6	01.09.2025
96.	пос. Летнереченский, ул. Заречная, д. 31	1963	15.01.2016	94,80	2	01.09.2025
97.	пос. при 19-м шлюзе ББК, д. 5	1950	21.09.2016	98,10	4	01.09.2025
98.	ст. Сосновец, д. 10	1951	13.03.2014	198,46	8	01.09.2025
99.	пос. Сосновец, ул. Новая, д. 1	1974	13.03.2014	213,60	4	01.09.2025
100.	пос. Хвойный, ул. Пашкова, д. 1	1967	05.02.2015	222,00	15	01.09.2025
101.	пос. Хвойный, ул. Пашкова, д. 6	1967	05.02.2015	32,00	1	01.09.2025
102.	с. Нюхча, д. 1	1952	09.09.2016	368,60	7	01.09.2025
103.	с. Нюхча, д. 2	1952	09.09.2016	350,50	13	01.09.2025
104.	с. Нюхча, д. 3	1952	09.09.2016	474,60	11	01.09.2025
105.	с. Сумский Посад, ул. Набережная, д. 2	1954	31.08.2016	125,50	9	01.09.2025
106.	с. Сумский Посад, ул. Набережная, д. 10	1952	03.02.2016	93,60	6	01.09.2025
107.	с. Сумский Посад, ул. Набережная, д. 26	1979	09.09.2016	246,30	14	01.09.2025

1	2	3	4	5	6	7
108.	с. Сумский Посад, ул. Светлая, д. 15	1980	09.09.2016	82,40	4	01.09.2025
109.	с. Сумский Посад, ул. Светлая, д. 19	1978	04.09.2015	77,73	6	01.09.2025
Итого по Калевальскому муниципальному району		x	x	1 226,91	56	x
110.	пгт Калевала, ул. Красноармейская, д. 16	1954	18.02.2010	107,00	7	01.09.2025
111.	пгт Калевала, ул. Красноармейская, д. 19	1954	18.04.2008	115,20	5	01.09.2025
112.	пгт Калевала, ул. Красноармейская, д. 23	1934	19.04.2016	179,70	12	01.09.2025
113.	пгт Калевала, ул. Лесная, д. 10	1956	01.06.2009	26,10	1	01.09.2025
114.	пгт Калевала, ул. Партизанская, д. 15	1930	11.04.2008	165,80	13	01.09.2025
115.	пгт Калевала, ул. Полевая, д. 6	1954	12.04.2008	32,11	3	01.09.2025
116.	пгт Калевала, ул. Строителей, д. 1	1981	29.01.2015	121,20	2	01.09.2025
117.	пос. Боровой, ул. Советская, д. 16	1963	06.10.2016	239,10	6	01.09.2025
118.	пос. Куусиниеми, ул. Набережная, д. 5	1951	29.05.2012	79,20	3	01.09.2025
119.	пос. Куусиниеми, ул. Набережная, д. 6	1951	29.05.2012	161,50	4	01.09.2025
Итого по Кемскому муниципальному району		x	x	6 021,30	331	x
120.	г. Кемь, ул. Беломорская, д. 12	1967	13.08.2013	488,50	25	01.09.2025
121.	г. Кемь, ул. Гористая, д. 3	1915	25.03.2015	83,60	5	01.09.2025
122.	г. Кемь, ул. Гористая, д. 10	1916	12.09.2016	107,00	6	01.09.2025
123.	г. Кемь, ул. Железнодорожная, д. 8	1917	31.12.2013	178,00	7	01.09.2025
124.	г. Кемь, ул. Загородная, д. 1	1963	13.08.2013	93,30	6	01.09.2025
125.	г. Кемь, ул. Загородная, д. 9	1946	04.12.2013	257,90	21	01.09.2025
126.	г. Кемь, ул. Калинина, д. 5	1954	25.03.2015	377,80	22	01.09.2025
127.	г. Кемь, ул. Кирова, д. 8	1926	15.02.2013	245,10	13	01.09.2025
128.	г. Кемь, ул. Лесная, д. 2а	1963	13.08.2013	320,90	22	01.09.2025
129.	г. Кемь, ул. Набережная, д. 4	1953	13.08.2013	156,70	7	01.09.2025
130.	г. Кемь, ул. Набережная, д. 9	1933	25.03.2015	174,30	11	01.09.2025
131.	г. Кемь, ул. Октябрьская, д. 11	1936	14.12.2016	617,00	21	01.09.2025
132.	г. Кемь, ул. Первомайская, д. 7	1953	27.11.2012	306,30	11	01.09.2025
133.	г. Кемь, ул. Подужемская, д. 2	1957	29.01.2016	108,90	9	01.09.2025
134.	г. Кемь, просп. Пролетарский, д. 6	1917	15.02.2013	177,60	6	01.09.2025
135.	г. Кемь, ул. Ручьевая, д. 1	1958	12.09.2016	110,80	9	01.09.2025
136.	г. Кемь, ул. Труда, д. 8	1953	04.08.2016	52,90	5	01.09.2025

1	2	3	4	5	6	7
137.	г. Кемь, ул. Чапаева, д. 7	1952	25.09.2014	162,70	7	01.09.2025
138.	г. Кемь, ул. Шоссе 1 Мая, д. 4	1917	02.06.2016	186,10	13	01.09.2025
139.	г. Кемь, ул. Шоссе 1 Мая, д. 39	1929	02.06.2016	399,30	25	01.09.2025
140.	г. Кемь, ул. Шоссе 1 Мая, д. 46	1959	07.02.2014	94,00	9	01.09.2025
141.	г. Кемь, ул. Шоссе 1 Мая, д. 56	1961	31.12.2013	331,30	23	01.09.2025
142.	г. Кемь, ул. Шоссе 1 Мая, д. 105	1956	02.06.2016	385,40	16	01.09.2025
143.	пос. Рабочеостровск, ул. Северная, д. 9	1962	16.04.2014	285,20	15	01.09.2025
144.	пос. Рабочеостровск, ул. Северная, д. 10	1965	19.12.2016	320,70	17	01.09.2025
Итого по Кондопожскому муниципальному району		x	x	5 395,10	467	x
145.	г. Кондопога, ул. Бумажников, д. 16	1960	22.10.2014	318,70	38	01.09.2025
146.	г. Кондопога, ул. Заводская, д. 32	1951	15.10.2014	477,30	36	01.09.2025
147.	г. Кондопога, ул. Зеленая, д. 14	1961	22.10.2014	310,44	21	01.09.2025
148.	г. Кондопога, просп. Калинина, д. 5а	1959	19.12.2016	475,90	51	01.09.2025
149.	г. Кондопога, ул. М. Горького, д. 33	1951	19.12.2016	329,60	19	01.09.2025
150.	г. Кондопога, ул. Новокирпичная, д. 14	1949	19.12.2016	409,40	24	01.09.2025
151.	г. Кондопога, ул. Новокирпичная, д. 15	1963	12.10.2016	371,90	57	01.09.2025
152.	г. Кондопога, ул. Новокирпичная, д. 15а	1963	22.10.2014	375,80	36	01.09.2025
153.	г. Кондопога, ул. Новокирпичная, д. 17	1963	06.08.2012	133,00	15	01.09.2025
154.	г. Кондопога, ул. Новокирпичная, д. 19	1963	12.10.2016	372,40	42	01.09.2025
155.	г. Кондопога, ул. Новокирпичная, д. 19а	1953	12.10.2016	373,60	26	01.09.2025
156.	г. Кондопога, ул. Парковая, д. 4	1961	19.12.2016	473,40	34	01.09.2025
157.	г. Кондопога, ул. Парковая, д. 6	1961	19.12.2016	440,20	37	01.09.2025
158.	г. Кондопога, ул. Парковая, д. 32	1963	12.10.2016	367,70	16	01.09.2025
159.	г. Кондопога, ул. Советов, д. 129	1962	29.09.2015	83,66	6	01.09.2025
160.	г. Кондопога, ул. Советов, д. 134	1962	24.09.2015	82,10	9	01.09.2025
Итого по Лахденпохскому муниципальному району		x	x	2 715,10	159	x
161.	г. Лахденпохья, ул. Загородная, д. 8	1939	25.09.2014	59,70	8	01.09.2025
162.	г. Лахденпохья, ул. Ладожской Флотилии, д. 19	1973	06.03.2015	184,40	14	01.09.2025
163.	г. Лахденпохья, ул. Ленина, д. 1	1949	17.04.2014	494,50	25	01.09.2025
164.	г. Лахденпохья, ул. Ленина, д. 58	1938	26.12.2013	153,80	4	01.09.2025
165.	г. Лахденпохья, ул. Пионерская, д. 14	1938	20.01.2015	428,90	22	01.09.2025

1	2	3	4	5	6	7
166.	г. Лахденпохья, ул. Санаторная, д. 5	1939	26.02.2013	323,90	23	01.09.2025
167.	г. Лахденпохья, ул. Фанерная, д. 7	1955	19.03.2013	449,00	31	01.09.2025
168.	г. Лахденпохья, ул. Фанерная, д. 8	1957	17.09.2012	488,90	24	01.09.2025
169.	г. Лахденпохья, ул. Холмистая, д. 11	1938	30.12.2016	132,00	8	01.09.2025
Итого по Лоухскому муниципальному району		x	x	2 545,30	140	x
170.	пгт Лоухи, ул. Железнодорожная, д. 4	1933	16.02.2016	449,90	27	01.09.2025
171.	пгт Лоухи, ул. Железнодорожная, д. 6	1940	22.09.2016	429,40	18	01.09.2025
172.	пгт Лоухи, ул. им. 23-й Гвардейской Стрелковой Дивизии, д. 14	1928	16.02.2016	206,80	7	01.09.2025
173.	пгт Лоухи, ул. им. 23-й Гвардейской Стрелковой Дивизии, д. 17	1933	15.02.2016	434,00	26	01.09.2025
174.	пгт Лоухи, ул. им. 23-й Гвардейской Стрелковой Дивизии, д. 21	1917	15.02.2016	179,60	10	01.09.2025
175.	пгт Лоухи, ул. им. 23-й Гвардейской Стрелковой Дивизии, д. 31	1933	01.07.2016	224,10	15	01.09.2025
176.	пгт Лоухи, пер. Новый, д. 14	1967	22.09.2016	288,70	18	01.09.2025
177.	пгт Лоухи, пер. Новый, д. 16	1967	22.09.2016	332,80	19	01.09.2025
Итого по Медвежьегорскому муниципальному району		x	x	10 762,12	573	x
178.	дер. Лумбуши, ул. Центральная, д. 40	1969	15.04.2014	174,50	10	01.09.2025
179.	дер. Чебино, ул. Вернадского, д. 2	1981	19.10.2016	77,00	2	01.09.2025
180.	дер. Чебино, ул. Вернадского, д. 3	1981	20.06.2016	77,00	4	01.09.2025
181.	дер. Чебино, ул. Олимпийская, д. 2	1980	03.08.2016	77,00	11	01.09.2025
182.	дер. Чебино, ул. Олимпийская, д. 4	1981	03.08.2016	154,00	8	01.09.2025
183.	дер. Чебино, ул. Центральная, д. 59	1957	03.08.2016	63,40	5	01.09.2025
184.	г. Медвежьегорск, ул. Артемьева, д. 17	1936	22.04.2016	254,90	12	01.09.2025
185.	г. Медвежьегорск, ул. Гоголя, д. 4	1950	27.01.2015	344,00	32	01.09.2025
186.	г. Медвежьегорск, пос. Дорожников, д. 2, лит. А	1978	09.09.2015	141,30	9	01.09.2025
187.	г. Медвежьегорск, пос. Дорожников, д. 10	1977	17.05.2016	147,20	3	01.09.2025
188.	г. Медвежьегорск, ул. К. Либкнехта, д. 5а	1956	07.09.2016	403,30	17	01.09.2025
189.	г. Медвежьегорск, ул. К. Маркса, д. 13	1937	07.09.2016	331,10	19	01.09.2025
190.	г. Медвежьегорск, ул. К. Маркса, д. 22	1945	22.04.2016	194,32	14	01.09.2025
191.	г. Медвежьегорск, ул. Крупской, д. 19	1982	07.09.2016	316,70	17	01.09.2025

1	2	3	4	5	6	7
192.	г. Медвежьегорск, ул. Ленина, д. 52	1938	02.07.2014	127,00	4	01.09.2025
193.	г. Медвежьегорск, ул. Магросова, д. 6	1956	20.06.2014	49,90	3	01.09.2025
194.	г. Медвежьегорск, ул. М. Горького, д. 30	1933	02.07.2014	256,70	19	01.09.2025
195.	г. Медвежьегорск, ул. Онежская, д. 3	1953	28.07.2014	202,40	17	01.09.2025
196.	г. Медвежьегорск, ул. Онежская, д. 12	1925	22.04.2016	116,40	10	01.09.2025
197.	г. Медвежьегорск, ул. Пионерская, д. 21	1946	10.09.2014	32,10	2	01.09.2025
198.	г. Медвежьегорск, ул. Пионерская, д. 23	1945	07.09.2016	195,00	22	01.09.2025
199.	г. Медвежьегорск, ул. Повецкая, д. 1	1954	14.01.2015	81,50	5	01.09.2025
200.	г. Медвежьегорск, ул. Повецкая, д. 2	1954	05.04.2013	61,20	3	01.09.2025
201.	г. Медвежьегорск, ул. Повецкая, д. 6	1954	19.11.2014	89,10	5	01.09.2025
202.	г. Медвежьегорск, ул. Пригородная, д. 1, лит. А	1961	20.08.2015	122,20	3	01.09.2025
203.	г. Медвежьегорск, ул. Пушкина, д. 32	1953	29.10.2014	88,60	9	01.09.2025
204.	г. Медвежьегорск, ул. Санаторная, д. 11	1940	13.08.2013	542,70	20	01.09.2025
205.	г. Медвежьегорск, ул. Свердлова, д. 9	1954	30.11.2016	61,00	4	01.09.2025
206.	г. Медвежьегорск, ул. Свердлова, д. 22	1956	29.10.2014	82,20	9	01.09.2025
207.	г. Медвежьегорск, пер. Сегежский, д. 7	1956	02.07.2014	84,70	8	01.09.2025
208.	г. Медвежьегорск, пер. Сегежский, д. 9	1956	18.09.2015	62,50	2	01.09.2025
209.	г. Медвежьегорск, ул. Урицкого, д. 2	1916	22.04.2016	119,50	4	01.09.2025
210.	г. Медвежьегорск, ул. Урицкого, д. 6	1916	22.04.2016	197,50	12	01.09.2025
211.	г. Медвежьегорск, ул. Чкалова, д. 17	1956	29.10.2014	61,50	4	01.09.2025
212.	пгт Пиндуши, ул. Заводская, д. 7	1965	14.09.2015	420,70	31	01.09.2025
213.	пгт Пиндуши, ул. Заводская, д. 12	1953	14.09.2015	94,50	8	01.09.2025
214.	пгт Пиндуши, ул. Заводская, д. 14	1947	14.09.2015	498,40	26	01.09.2025
215.	пгт Пиндуши, остров Заяц, д. 6	1941	14.09.2015	98,30	4	01.09.2025
216.	пгт Пиндуши, ул. Кирова, д. 13	1936	15.04.2014	137,00	5	01.09.2025
217.	пгт Пиндуши, ул. Кирова, д. 15	1936	08.09.2016	243,00	14	01.09.2025
218.	пгт Пиндуши, ул. Кожпром, д. 6	1987	30.11.2016	65,70	11	01.09.2025
219.	пгт Пиндуши, ул. Кожпром, д. 7	1954	15.10.2015	297,30	10	01.09.2025
220.	пгт Пиндуши, ул. Кожпром, д. 8	1954	08.09.2016	343,30	15	01.09.2025
221.	пгт Пиндуши, ул. Конституции, д. 18	1933	15.06.2015	192,00	9	01.09.2025
222.	пгт Пиндуши, ул. Конституции, д. 24	1935	15.06.2015	47,40	3	01.09.2025

1	2	3	4	5	6	7
223.	пгт Пиндуши, ул. Ленина, д. 10	1950	15.06.2015	134,60	6	01.09.2025
224.	пгт Пиндуши, ул. Ленина, д. 13	1951	06.03.2015	67,40	2	01.09.2025
225.	пгт Пиндуши, ул. Ленина, д. 17	1939	15.06.2015	185,00	11	01.09.2025
226.	пгт Пиндуши, ул. Ленина, д. 18	1952	15.04.2014	56,10	2	01.09.2025
227.	пгт Пиндуши, ул. Октябрьская, д. 7	1935	18.11.2014	178,40	8	01.09.2025
228.	пгт Пиндуши, ул. Октябрьская, д. 15	1935	15.06.2015	67,70	2	01.09.2025
229.	пгт Пиндуши, ул. Первомайская, д. 10	1935	08.05.2015	32,90	1	01.09.2025
230.	пгт Пиндуши, ул. Первомайская, д. 18	1936	08.05.2015	75,10	3	01.09.2025
231.	пгт Пиндуши, ул. Повенецкая, д. 6	1955	08.09.2016	98,00	7	01.09.2025
232.	пос. Ламбасручей, ул. Механизаторов, д. 5	1966	11.03.2014	282,90	8	01.09.2025
233.	пос. Ламбасручей, ул. Механизаторов, д. 10	1967	11.03.2014	122,10	3	01.09.2025
234.	пос. Ламбасручей, ул. Механизаторов, д. 13	1968	29.04.2013	75,90	1	01.09.2025
235.	пос. Ламбасручей, ул. Механизаторов, д. 18	1970	11.03.2014	266,40	11	01.09.2025
236.	пос. Огорельши, ул. Школьная, д. 3	1965	07.09.2016	155,80	2	01.09.2025
237.	пос. Падун, ул. Верхняя, д. 3	1949	20.06.2016	104,00	4	01.09.2025
238.	пос. Падун, ул. Центральная, д. 5	1965	03.08.2016	136,00	5	01.09.2025
239.	пос. Падун, ул. Школьная, д. 4	1950	03.08.2016	273,70	11	01.09.2025
240.	ст. Вичка, ул. Лесная, д. 8	1957	30.11.2015	55,10	1	01.09.2025
241.	ст. Вичка, ул. Лесная, д. 11	1951	15.04.2014	41,10	1	01.09.2025
242.	ст. Вичка, ул. Лесная, д. 13	1958	30.11.2015	59,70	2	01.09.2025
243.	ст. Вичка, ул. Лесная, д. 15	1957	30.11.2015	91,80	4	01.09.2025
244.	ст. Вичка, ул. Лесная, д. 17	1957	30.11.2015	69,10	3	01.09.2025
245.	ст. Вичка, ул. Путейская, д. 11	1953	08.09.2016	132,30	4	01.09.2025
246.	ст. Вичка, ул. Путейская, д. 13	1953	15.06.2015	174,00	7	01.09.2025
Итого по Муезерскому муниципальному району		x	x	1 548,90	67	x
247.	пгт Муезерский, ул. Антикайнена, д. 7	1963	05.08.2016	93,10	10	01.09.2025
248.	пгт Муезерский, ул. Гагарина, д. 6	1956	08.06.2016	317,00	13	01.09.2025
249.	пгт Муезерский, ул. Гагарина, д. 8	1961	08.06.2016	316,60	12	01.09.2025
250.	пгт Муезерский, ул. Правды, д. 9	1964	05.08.2016	158,00	6	01.09.2025
251.	пгт Муезерский, ул. Рабочая, д. 13	1962	19.07.2016	296,50	11	01.09.2025
252.	пос. Волома, ул. Садовая, д. 15	1967	28.09.2016	367,70	15	01.09.2025

1	2	3	4	5	6	7
	Итого по Олонцкому муниципальному району	x	x	3 570,90	213	x
253.	дер. Алексала, д. 7д	1984	30.12.2014	236,50	16	01.09.2025
254.	дер. Алексала, д. 12	1950	28.05.2014	323,90	18	01.09.2025
255.	дер. Верховье, д. 246	1978	16.12.2014	150,50	5	01.09.2025
256.	дер. Коткозеро, ул. Виллальская, д. 8	1974	15.08.2016	197,40	14	01.09.2025
257.	дер. Рыпушкалицы, д. 21а	1969	27.02.2015	127,50	8	01.09.2025
258.	дер. Рыпушкалицы, д. 28а	1963	31.12.2015	96,40	3	01.09.2025
259.	дер. Тукса, ул. Полевая, д. 8а	1969	09.12.2016	387,40	20	01.09.2025
260.	г. Олонец, ул. Набережная, д. 18	1955	31.12.2015	102,30	4	01.09.2025
261.	г. Олонец, ул. Октябрьская, д. 1а	1958	20.09.2016	310,40	12	01.09.2025
262.	пос. Верхнеолонецкий, ул. Октябрьская, д. 29	1952	09.12.2016	79,20	4	01.09.2025
263.	пос. Ильинский, ул. Леселидзе, д. 38	1960	25.03.2013	147,30	16	01.09.2025
264.	пос. Ильинский, ул. Леселидзе, д. 59	1938	15.08.2016	433,60	21	01.09.2025
265.	пос. Речная Сельга, ул. Лесная, д. 4	1953	07.12.2016	78,30	4	01.09.2025
266.	пос. Устье Видлицы, ул. Ладожская, д. 54	1969	07.12.2016	79,50	8	01.09.2025
267.	с. Видлица, ул. Школьная, д. 31	1964	23.05.2016	322,60	38	01.09.2025
268.	с. Михайловское, ул. Новая, д. 17	1965	11.07.2013	498,10	22	01.09.2025
	Итого по Петрозаводскому городскому округу	x	x	29 385,02	1 942	x
269.	г. Петрозаводск, ул. Анохина, д. 45а	1948	29.11.2016	821,30	50	01.09.2025
270.	г. Петрозаводск, ул. Белинского, д. 5	1966	30.12.2016	502,40	30	01.09.2025
271.	г. Петрозаводск, ул. Белинского, д. 7	1963	17.08.2015	512,30	35	01.09.2025
272.	г. Петрозаводск, ул. Белинского, д. 9	1963	17.08.2015	492,30	28	01.09.2025
273.	г. Петрозаводск, ул. Белинского, д. 11	1963	17.08.2015	497,90	37	01.09.2025
274.	г. Петрозаводск, ул. Белинского, д. 13	1963	17.08.2015	502,60	35	01.09.2025
275.	г. Петрозаводск, ул. Белинского, д. 15	1963	17.08.2015	507,20	36	01.09.2025
276.	г. Петрозаводск, ул. Белинского, д. 17	1963	17.08.2015	501,40	23	01.09.2025
277.	г. Петрозаводск, ул. Белорусская, д. 30	1960	21.06.2016	476,60	36	01.09.2025
278.	г. Петрозаводск, ул. Бесовецкая, д. 14	1958	14.11.2016	535,10	35	01.09.2025
279.	г. Петрозаводск, ул. Бесовецкая, д. 16а	1959	21.06.2016	365,70	23	01.09.2025
280.	г. Петрозаводск, ул. Бесовецкая, д. 18а	1958	30.09.2016	401,26	25	01.09.2025
281.	г. Петрозаводск, ул. Боровая, д. 21	1958	23.07.2013	325,00	17	01.09.2025

1	2	3	4	5	6	7
282.	г. Петрозаводск, ул. Ботаническая, д. 21	1953	29.10.2013	81,30	15	01.09.2025
283.	г. Петрозаводск, ул. Вапутина, д. 39	1953	06.06.2013	528,32	46	01.09.2025
284.	г. Петрозаводск, ул. Вапутина, д. 48	1952	08.08.2014	37,40	3	01.09.2025
285.	г. Петрозаводск, ул. Вапутина, д. 73	1953	25.07.2012	19,70	1	01.09.2025
286.	г. Петрозаводск, ул. Вапутина, д. 73а	1952	23.07.2013	39,20	3	01.09.2025
287.	г. Петрозаводск, ул. Вапутина, д. 75б	1953	07.05.2014	19,10	4	01.09.2025
288.	г. Петрозаводск, ул. Вапутина, д. 77	1953	30.09.2016	89,20	6	01.09.2025
289.	г. Петрозаводск, ул. Ведлозерская, д. 12	1949	30.09.2016	388,90	31	01.09.2025
290.	г. Петрозаводск, ул. Ведлозерская, д. 20	1959	30.12.2016	263,20	16	01.09.2025
291.	г. Петрозаводск, ул. Владимирская, д. 11	1932	19.12.2012	386,50	26	01.09.2025
292.	г. Петрозаводск, ул. Выборгская, д. 14	1940	14.03.2016	67,00	3	01.09.2025
293.	г. Петрозаводск, ул. Гвардейская, д. 32	1947	24.06.2014	28,90	2	01.09.2025
294.	г. Петрозаводск, ул. Гоголя, д. 3в	1946	14.11.2016	322,50	16	01.09.2025
295.	г. Петрозаводск, ул. Державина, д. 3	1949	19.12.2014	258,50	17	01.09.2025
296.	г. Петрозаводск, ул. Державина, д. 3а	1958	14.11.2016	471,37	28	01.09.2025
297.	г. Петрозаводск, ул. Державина, д. 8	1960	30.12.2016	475,20	33	01.09.2025
298.	г. Петрозаводск, ул. Державина, д. 11	1950	30.09.2016	478,99	25	01.09.2025
299.	г. Петрозаводск, ул. Коммунистов, д. 11	1947	15.06.2016	373,20	15	01.09.2025
300.	г. Петрозаводск, ул. Коммунистов, д. 21	1947	28.10.2014	165,10	10	01.09.2025
301.	г. Петрозаводск, ул. Коммунистов, д. 23	1946	14.11.2016	382,20	18	01.09.2025
302.	г. Петрозаводск, ул. Коммунистов, д. 33	1956	23.06.2015	366,77	25	01.09.2025
303.	г. Петрозаводск, просп. Комсомольский, д. 9б	1959	19.02.2015	282,70	19	01.09.2025
304.	г. Петрозаводск, ул. Краснодонцев, д. 49	1958	15.11.2013	392,90	32	01.09.2025
305.	г. Петрозаводск, ул. Краснодонцев, д. 51	1958	14.11.2016	392,10	20	01.09.2025
306.	г. Петрозаводск, ул. Краснофлотская, д. 13	1958	07.05.2014	365,94	31	01.09.2025
307.	г. Петрозаводск, ул. Краснофлотская, д. 15	1958	30.12.2016	380,10	25	01.09.2025
308.	г. Петрозаводск, ул. Кутузова, д. 27	1960	30.09.2016	466,70	44	01.09.2025
309.	г. Петрозаводск, ул. Кутузова, д. 54	1960	30.12.2016	478,40	47	01.09.2025
310.	г. Петрозаводск, ул. Логмозерская, д. 15	1969	28.11.2013	181,40	8	01.09.2025
311.	г. Петрозаводск, ул. Ломоносова, д. 59	1962	20.02.2016	492,90	32	01.09.2025
312.	г. Петрозаводск, ул. Лососинская, д. 10	1947	23.01.2015	483,70	28	01.09.2025

1	2	3	4	5	6	7
313.	г. Петрозаводск, ул. Луначарского, д. 10	1947	14.11.2016	422,50	21	01.09.2025
314.	г. Петрозаводск, ул. Луначарского, д. 13	1952	17.02.2012	425,10	22	01.09.2025
315.	г. Петрозаводск, ул. Луначарского, д. 16	1947	23.03.2012	417,00	25	01.09.2025
316.	г. Петрозаводск, ул. Луначарского, д. 17а	1958	22.08.2016	528,60	23	01.09.2025
317.	г. Петрозаводск, ул. Луначарского, д. 24	1957	14.11.2016	360,70	20	01.09.2025
318.	г. Петрозаводск, ул. Луначарского, д. 51	1948	22.06.2016	410,80	28	01.09.2025
319.	г. Петрозаводск, ул. Лыжная, д. 20	1961	16.12.2015	349,50	26	01.09.2025
320.	г. Петрозаводск, ул. Макарова, д. 17	1966	23.08.2013	313,90	35	01.09.2025
321.	г. Петрозаводск, ул. Мелентьевой, д. 37	1957	30.12.2016	459,60	37	01.09.2025
322.	г. Петрозаводск, ул. Мелентьевой, д. 44	1958	19.12.2012	394,40	26	01.09.2025
323.	г. Петрозаводск, ул. Мичуринская, д. 4а	1937	14.11.2016	368,90	26	01.09.2025
324.	г. Петрозаводск, ул. Мичуринская, д. 35	1952	23.08.2013	39,30	8	01.09.2025
325.	г. Петрозаводск, просп. Октябрьский, д. 21	1957	28.11.2013	382,20	21	01.09.2025
326.	г. Петрозаводск, просп. Октябрьский, д. 33	1958	19.12.2012	384,40	20	01.09.2025
327.	г. Петрозаводск, просп. Октябрьский, д. 44	1957	20.03.2015	508,80	31	01.09.2025
328.	г. Петрозаводск, ул. Олонецкая, д. 18	1930	30.12.2016	203,90	12	01.09.2025
329.	г. Петрозаводск, просп. Первомайский, д. 4	1938	30.09.2016	640,00	43	01.09.2025
330.	г. Петрозаводск, просп. Первомайский, д. 70	1956	30.09.2016	256,20	20	01.09.2025
331.	г. Петрозаводск, просп. Первомайский, д. 72	1953	23.06.2015	335,70	18	01.09.2025
332.	г. Петрозаводск, ул. Подсочная, д. 8	1957	24.06.2014	153,60	8	01.09.2025
333.	г. Петрозаводск, ул. Правды, д. 17	1948	14.11.2016	502,61	28	01.09.2025
334.	г. Петрозаводск, ул. Промышленная, д. 14а	1948	17.02.2012	384,00	24	01.09.2025
335.	г. Петрозаводск, ул. Промышленная, д. 16	1948	23.06.2015	464,40	26	01.09.2025
336.	г. Петрозаводск, ул. Профсоюз, д. 1	1934	07.05.2014	162,47	8	01.09.2025
337.	г. Петрозаводск, ул. Профсоюз, д. 8	1932	21.04.2015	397,80	29	01.09.2025
338.	г. Петрозаводск, ул. Птицефабрика, д. 1	1954	09.04.2013	375,20	26	01.09.2025
339.	г. Петрозаводск, ул. Рабочая, д. 5	1960	17.02.2012	278,90	23	01.09.2025
340.	г. Петрозаводск, ул. Рабочая, д. 38	1931	05.02.2014	371,60	25	01.09.2025
341.	г. Петрозаводск, ул. Рабочая, д. 52	1956	28.06.2012	121,80	6	01.09.2025
342.	г. Петрозаводск, ул. Ровно, д. 2а	1961	20.11.2014	360,50	28	01.09.2025
343.	г. Петрозаводск, ул. Ровно, д. 2б	1961	19.02.2015	438,60	39	01.09.2025

1	2	3	4	5	6	7
344.	г. Петрозаводск, ул. Сулажгорского Кирпичного Завода, д. 8	1951	29.11.2016	331,70	26	01.09.2025
345.	г. Петрозаводск, ст. Томицы, д. 7а	1940	07.05.2014	79,40	5	01.09.2025
346.	г. Петрозаводск, ул. Трудовых Резервов, д. 2а	1980	08.08.2014	23,60	1	01.09.2025
347.	г. Петрозаводск, ул. Федора Гимоскайнена, д. 4	1935	23.08.2013	621,01	42	01.09.2025
348.	г. Петрозаводск, пер. Чапаева, д. 4	1957	14.11.2016	399,98	21	01.09.2025
349.	г. Петрозаводск, ул. Чапаева, д. 4	1958	26.05.2016	368,90	29	01.09.2025
350.	г. Петрозаводск, ул. Чапаева, д. 11	1958	23.06.2015	398,50	29	01.09.2025
351.	г. Петрозаводск, ул. Черняховского, д. 12	1932	23.03.2012	348,50	18	01.09.2025
Итого по Питкярантскому муниципальному району		х	х	3 656,60	224	х
352.	дер. Койриноя, д. 2	1963	31.10.2016	328,60	14	01.09.2025
353.	дер. Койриноя, д. 4	1965	31.10.2016	271,00	12	01.09.2025
354.	г. Питкяранта, квартал 1-й Строительный, д. 12	1962	10.10.2014	322,00	20	01.09.2025
355.	г. Питкяранта, квартал 1-й Строительный, д. 20	1960	27.05.2015	288,00	16	01.09.2025
356.	г. Питкяранта, квартал 1-й Строительный, д. 22	1960	14.11.2016	275,40	20	01.09.2025
357.	г. Питкяранта, квартал 1-й Строительный, д. 24	1960	20.04.2016	283,70	32	01.09.2025
358.	г. Питкяранта, квартал 1-й Строительный, д. 33	1963	05.04.2013	365,60	25	01.09.2025
359.	г. Питкяранта, ул. Западная, д. 11	1963	26.08.2013	352,80	26	01.09.2025
360.	г. Питкяранта, ул. Рабочая, д. 1	1940	14.11.2016	410,30	28	01.09.2025
361.	г. Питкяранта, ул. Рабочая, д. 5	1953	09.06.2016	445,40	20	01.09.2025
362.	дер. Хийденсельга, пер. Клубный, д. 3	1970	25.02.2014	313,80	11	01.09.2025
Итого по Прионежскому муниципальному району		х	х	4 890,70	314	х
363.	пос. Ладва, ул. Комсомольская, д. 68	1939	11.07.2016	135,70	3	01.09.2025
364.	пос. Ладва, ул. Комсомольская, д. 71	1917	11.07.2016	140,60	8	01.09.2025
365.	пос. Ладва, ул. Комсомольская, д. 80	1917	11.07.2016	229,40	24	01.09.2025
366.	пос. Ладва, ул. Комсомольская, д. 114	1917	11.07.2016	144,10	13	01.09.2025
367.	пос. Ладва, ул. Комсомольская, д. 124	1917	28.09.2016	290,00	16	01.09.2025
368.	пос. Ладва, ул. Комсомольская, д. 126	1933	11.07.2016	225,10	6	01.09.2025
369.	пос. Ладва, ул. Комсомольская, д. 160	1903	10.08.2016	189,30	5	01.09.2025
370.	пос. Ладва, ул. Полевая, д. 3	1957	30.12.2016	206,10	8	01.09.2025
371.	пос. Ладва, ул. Советская, д. 61	1917	11.07.2016	76,60	10	01.09.2025

1	2	3	4	5	6	7
372.	пос. Ладва, ул. Советская, д. 132	1939	30.12.2016	216,50	8	01.09.2025
373.	пос. Ладва, ул. Советская, д. 160	1903	30.12.2016	248,60	19	01.09.2025
374.	ст. Шуйская, ш. Кондопожское, д. 10	1948	30.12.2016	442,40	39	01.09.2025
375.	ст. Шуйская, ул. Привокзальная, д. 38	1954	30.12.2016	393,40	25	01.09.2025
376.	пос. Шуя, ул. Дорожная, д. 1	1964	30.12.2016	324,00	31	01.09.2025
377.	пос. Шуя, ул. Дорожная, д. 3	1964	30.12.2016	324,60	21	01.09.2025
378.	пос. Шуя, ул. Островная, д. 17	1957	28.09.2016	509,60	39	01.09.2025
379.	с. Рыбрека, ул. Школьная, д. 31	1936	12.05.2016	270,20	17	01.09.2025
380.	ст. Орзег, д. 54	1950	24.11.2014	96,70	5	01.09.2025
381.	ст. Шуйская, ш. Кондопожское, д. 9	1948	30.12.2016	427,80	17	01.09.2025
Итого по Пряжинскому муниципальному району		x	x	418,20	16	x
382.	пгт Пряжа, ул. Коммунальная, д. 18	1955	25.11.2016	216,80	8	01.09.2025
383.	с. Ведлозеро, ул. Советская, д. 5	1938	16.05.2016	201,40	8	01.09.2025
Итого по Пудожскому муниципальному району		x	x	8 385,82	375	x
384.	дер. Авдеево, д. 12	1975	20.12.2013	107,90	1	01.09.2025
385.	дер. Авдеево, д. 15	1967	20.12.2013	82,60	5	01.09.2025
386.	дер. Авдеево, д. 17	1972	20.12.2013	106,00	5	01.09.2025
387.	дер. Октябрьская, д. 13	1967	21.12.2013	116,00	4	01.09.2025
388.	дер. Песчаное, д. 36	1967	23.12.2013	115,80	6	01.09.2025
389.	дер. Филимоновская, д. 1а	1972	30.12.2016	104,40	2	01.09.2025
390.	дер. Филимоновская, д. 3	1976	02.06.2015	105,90	3	01.09.2025
391.	дер. Филимоновская, д. 57	1974	02.09.2016	108,00	2	01.09.2025
392.	пос. Бочилово, ул. Новая, д. 5	1962	01.12.2014	96,00	1	01.09.2025
393.	пос. Бочилово, ул. Новая, д. 17	1962	01.12.2014	96,00	10	01.09.2025
394.	пос. Водла, ул. Почтовая, д. 4	1975	12.06.2015	109,00	2	01.09.2025
395.	пос. Колово, ул. Ручьевая, д. 9	1961	09.12.2016	80,50	3	01.09.2025
396.	пос. Онежский, ул. Комсомольская, д. 14	1963	24.12.2013	116,00	6	01.09.2025
397.	пос. Онежский, ул. Речная, д. 3	1960	24.12.2013	116,00	4	01.09.2025
398.	пос. Онежский, ул. Советская, д. 1, корп. А	1963	24.12.2013	172,00	10	01.09.2025
399.	пос. Онежский, ул. Советская, д. 25	1965	24.12.2013	172,00	10	01.09.2025
400.	пос. Онежский, ул. Советская, д. 28	1965	24.12.2013	135,00	4	01.09.2025

1	2	3	4	5	6	7
401.	пос. Онежский, ул. Школьная, д. 2	1985	27.03.2015	123,00	6	01.09.2025
402.	пос. Подпорожье, ул. Гагарина, д. 19	1958	17.06.2016	102,30	1	01.09.2025
403.	пос. Подпорожье, ул. Детская, д. 16	1950	02.09.2014	132,60	4	01.09.2025
404.	пос. Подпорожье, ул. Комсомольская, д. 8	1959	25.02.2013	106,90	3	01.09.2025
405.	пос. Подпорожье, ул. Комсомольская, д. 21	1954	30.12.2016	134,70	4	01.09.2025
406.	пос. Подпорожье, ул. Красная, д. 6	1953	27.04.2016	80,40	2	01.09.2025
407.	пос. Подпорожье, ул. Школьная, д. 12	1982	17.03.2014	160,70	4	01.09.2025
408.	пос. Подпорожье, ул. Школьная, д. 14	1984	28.12.2016	84,00	2	01.09.2025
409.	пос. Рагнукса, ул. Комсомольская, д. 3	1954	27.12.2013	88,00	4	01.09.2025
410.	пос. Рагнукса, ул. Комсомольская, д. 4	1957	27.12.2013	43,00	2	01.09.2025
411.	пос. Рагнукса, ул. Комсомольская, д. 20	1959	27.12.2013	126,00	9	01.09.2025
412.	пос. Рагнукса, ул. Лесная, д. 2	1954	27.12.2013	88,00	9	01.09.2025
413.	пос. Рагнукса, ул. Лесная, д. 5	1964	27.12.2013	82,00	5	01.09.2025
414.	пос. Рагнукса, ул. Школьная, д. 3	1957	27.12.2013	180,00	10	01.09.2025
415.	пос. Рагнукса, ул. Школьная, д. 4	1957	27.12.2013	150,00	14	01.09.2025
416.	г. Пудож, ул. Пригородная, д. 36	1959	02.02.2015	106,50	3	01.09.2025
417.	г. Пудож, ул. Пушкина, д. 4	1918	01.03.2013	182,20	4	01.09.2025
418.	пос. Шальский, ул. Детская, д. 16	1956	01.12.2014	81,40	5	01.09.2025
419.	пос. Шальский, ул. Октябрьская, д. 7	1964	31.10.2016	336,80	18	01.09.2025
420.	пос. Шальский, ул. Октябрьская, д. 26	1953	01.12.2014	79,94	2	01.09.2025
421.	пос. Шальский, ул. Октябрьская, д. 28	1953	01.12.2014	80,30	6	01.09.2025
422.	пос. Шальский, ул. Партизанская, д. 8	1956	01.12.2014	83,30	5	01.09.2025
423.	пос. Шальский, ул. Партизанская, д. 9	1956	01.12.2014	83,60	6	01.09.2025
424.	пос. Шальский, ул. Партизанская, д. 10а	1984	01.12.2014	105,80	2	01.09.2025
425.	пос. Шальский, ул. Партизанская, д. 11	1957	01.12.2014	83,30	2	01.09.2025
426.	пос. Шальский, ул. Партизанская, д. 16	1959	01.12.2014	112,30	7	01.09.2025
427.	пос. Шальский, ул. Партизанская, д. 17	1958	01.12.2014	112,30	6	01.09.2025
428.	пос. Шальский, ул. Партизанская, д. 30	1964	31.10.2016	501,40	18	01.09.2025
429.	пос. Шальский, ул. Партизанская, д. 35	1966	31.10.2016	515,50	28	01.09.2025
430.	пос. Шальский, ул. Партизанская, д. 37	1965	20.09.2016	511,51	23	01.09.2025
431.	пос. Шальский, ул. Партизанская, д. 38	1967	20.09.2016	492,90	20	01.09.2025

1	2	3	4	5	6	7
432.	пос. Шальский, пер. Северный, д. 5	1976	31.10.2016	487,40	20	01.09.2025
433.	пос. Шальский, ул. Советская, д. 7	1954	01.12.2014	63,60	4	01.09.2025
434.	пос. Шальский, ул. Советская, д. 10	1956	01.12.2014	78,30	8	01.09.2025
435.	пос. Шальский, ул. Советская, д. 22	1957	01.12.2014	72,40	3	01.09.2025
436.	пос. Шальский, ул. Стеглянская, д. 5	1958	01.12.2014	113,52	10	01.09.2025
437.	пос. Шальский, ул. Стеглянская, д. 17	1959	01.12.2014	144,08	6	01.09.2025
438.	пос. Шальский, ул. Стеглянская, д. 19	1961	01.12.2014	119,11	5	01.09.2025
439.	пос. Шальский, ул. Стеглянская, д. 32	1933	01.12.2014	109,06	3	01.09.2025
440.	пос. Шальский, ул. Стеглянская, д. 41а	1951	01.12.2014	108,60	4	01.09.2025
Итого по Сегежскому муниципальному району		x	x	1 255,51	50	x
441.	г. Сегежа, ул. Анны Лисицкой, д. 8	1932	21.08.2012	335,71	8	01.09.2025
442.	г. Сегежа, ул. Анны Лисицкой, д. 10	1932	21.08.2012	320,60	18	01.09.2025
443.	г. Сегежа, ул. Кирова, д. 2	1936	21.08.2012	56,30	1	01.09.2025
444.	г. Сегежа, пер. Кирова, д. 3	1965	21.06.2012	112,80	4	01.09.2025
445.	г. Сегежа, пер. Кирова, д. 6	1966	21.08.2012	138,20	11	01.09.2025
446.	г. Сегежа, ул. Кирова, д. 6, корп. А	1960	21.08.2012	85,90	1	01.09.2025
447.	г. Сегежа, ул. Мира, д. 26, корп. А	1938	22.02.2013	83,20	6	01.09.2025
448.	г. Сегежа, ул. Чернышевского, д. 9	1953	15.04.2014	122,80	1	01.09.2025
Итого по Соргавальскому муниципальному району		x	x	10 597,15	658	x
449.	г. Соргавала, пос. Заозерный, ул. Победы, д. 2	1965	08.12.2016	325,40	10	01.09.2025
450.	г. Соргавала, пос. Заозерный, ул. Победы, д. 3	1965	13.07.2012	329,70	9	01.09.2025
451.	г. Соргавала, пос. Заозерный, ул. Центральная, д. 33	1964	08.12.2016	332,10	18	01.09.2025
452.	г. Соргавала, пос. Кирьявалахти, д. 30	1973	15.01.2016	151,50	4	01.09.2025
453.	г. Соргавала, ул. 4-я линия, д. 6	1939	26.12.2016	26,10	3	01.09.2025
454.	г. Соргавала, ул. 6-я линия, д. 3	1939	17.05.2016	91,60	7	01.09.2025
455.	г. Соргавала, ул. 6-я линия, д. 9	1947	17.05.2016	279,40	26	01.09.2025
456.	г. Соргавала, ул. Большая Линейная, д. 4	1939	26.12.2016	159,90	6	01.09.2025
457.	г. Соргавала, ул. Большая Линейная, д. 6	1939	26.12.2016	42,70	5	01.09.2025
458.	г. Соргавала, ул. Восточная, д. 21	1965	26.12.2016	51,80	4	01.09.2025
459.	г. Соргавала, ш. Выборгское, д. 11	1957	26.12.2016	110,70	5	01.09.2025
460.	г. Соргавала, ш. Выборгское, д. 18	1951	26.12.2016	111,10	4	01.09.2025

1	2	3	4	5	6	7
461.	г. Сортавала, ш. Выборгское, д. 24	1939	26.12.2016	124,90	7	01.09.2025
462.	г. Сортавала, ш. Выборгское, д. 25	1959	26.12.2016	140,20	7	01.09.2025
463.	г. Сортавала, ул. Гагарина, д. 8	1939	26.12.2016	281,20	17	01.09.2025
464.	г. Сортавала, мкр-н Гидрогородок, д. 91	1957	26.12.2016	110,50	7	01.09.2025
465.	г. Сортавала, ул. Горького, д. 11	1939	26.12.2016	73,00	2	01.09.2025
466.	г. Сортавала, ул. Загородная, д. 12	1967	26.12.2016	503,20	33	01.09.2025
467.	г. Сортавала, ул. Загородная, д. 58	1939	26.12.2016	48,50	3	01.09.2025
468.	г. Сортавала, пер. Загородный, д. 7	1900	23.10.2012	100,30	8	01.09.2025
469.	г. Сортавала, ул. Кайманова, д. 16	1939	26.12.2016	176,50	10	01.09.2025
470.	г. Сортавала, ул. Карельская, д. 54	1939	26.12.2016	179,70	7	01.09.2025
471.	г. Сортавала, ул. Карельская, д. 56	1959	26.12.2016	40,40	2	01.09.2025
472.	г. Сортавала, ул. Карельская, д. 59	1939	26.12.2016	131,90	7	01.09.2025
473.	г. Сортавала, ул. Карельская, д. 62	1939	27.04.2016	188,50	12	01.09.2025
474.	г. Сортавала, ул. Кирова, д. 26	1939	10.05.2012	219,90	20	01.09.2025
475.	г. Сортавала, ул. Куйбышева, д. 7	1933	27.04.2016	134,40	10	01.09.2025
476.	г. Сортавала, ул. Куйбышева, д. 16	1939	17.05.2016	204,90	15	01.09.2025
477.	г. Сортавала, ул. Матросова, д. 1/7	1957	26.12.2016	111,60	7	01.09.2025
478.	г. Сортавала, ул. Матросова, д. 7	1957	26.12.2016	110,70	15	01.09.2025
479.	г. Сортавала, ул. Маяковского, д. 6	1933	16.11.2016	147,00	12	01.09.2025
480.	г. Сортавала, ул. Новая, д. 24	1948	26.12.2016	77,50	4	01.09.2025
481.	г. Сортавала, ул. Новая, д. 28	1939	01.12.2016	96,90	6	01.09.2025
482.	г. Сортавала, ул. Октябрьская, д. 29	1952	26.12.2016	159,20	9	01.09.2025
483.	г. Сортавала, ул. Приозерная, д. 18	1954	26.12.2016	111,70	8	01.09.2025
484.	г. Сортавала, ул. Промышленная, д. 11	1954	26.12.2016	107,70	6	01.09.2025
485.	г. Сортавала, ул. Пушкина, д. 7	1957	17.05.2016	400,30	19	01.09.2025
486.	г. Сортавала, ул. Пушкина, д. 16	1940	26.12.2016	493,80	29	01.09.2025
487.	г. Сортавала, ул. Пушкина, д. 24	1959	26.12.2016	402,50	23	01.09.2025
488.	г. Сортавала, ул. Садовая, д. 26	1961	26.12.2016	322,70	31	01.09.2025
489.	г. Сортавала, ул. Северная, д. 28	1939	26.12.2016	59,70	5	01.09.2025
490.	г. Сортавала, пер. Транспортный, д. 10	1964	26.12.2016	514,70	35	01.09.2025
491.	г. Сортавала, пер. Транспортный, д. 12	1967	26.12.2016	504,80	32	01.09.2025

1	2	3	4	5	6	7
492.	г. Сортавала, пер. Транспортный, д. 15	1967	26.12.2016	509,90	36	01.09.2025
493.	г. Сортавала, пер. Фабричный, д. 12	1939	26.12.2016	64,80	4	01.09.2025
494.	г. Сортавала, пер. Фанерный, д. 2	1939	26.12.2016	180,90	15	01.09.2025
495.	г. Сортавала, пгт Хелюля, ул. Полевая, д. 10	1958	26.08.2016	105,40	9	01.09.2025
496.	г. Сортавала, пгт Хелюля, пер. Советский, д. 3	1953	01.11.2016	265,70	16	01.09.2025
497.	г. Сортавала, пгт Хелюля, пер. Советский, д. 5	1953	01.07.2016	247,03	17	01.09.2025
498.	г. Сортавала, пгт Хелюля, пер. Советский, д. 6	1953	04.10.2016	258,62	18	01.09.2025
499.	г. Сортавала, пгт Хелюля, пер. Советский, д. 7	1953	30.09.2016	280,20	16	01.09.2025
500.	г. Сортавала, пгт Хелюля, ш. Сортавальское, д. 10	1954	30.09.2016	252,10	15	01.09.2025
501.	г. Сортавала, пгт Хелюля, ул. Фабричная, д. 23	1939	10.10.2016	141,70	3	01.09.2025
Итого по Суоярвскому муниципальному району		x	x	40 452,76	2 232	x
502.	пос. Вегарус, ул. Октябрьская, д. 9	1975	06.09.2016	90,20	4	01.09.2025
503.	пос. Вегарус, ул. Победы, д. 21	1972	06.09.2016	92,40	5	01.09.2025
504.	пос. Леппясярья, пер. Лесной, д. 13	1976	06.09.2016	80,00	5	01.09.2025
505.	пос. Лахколампи, ул. Зеленая, д. 19	1984	06.09.2016	54,20	2	01.09.2025
506.	пос. Лахколампи, ул. Молодежная, д. 15	1982	06.09.2016	108,40	5	01.09.2025
507.	пос. Найстенъярви, ул. Гористая, д. 10	1961	06.09.2016	163,98	4	01.09.2025
508.	пос. Найстенъярви, ул. Ждановского, д. 2	1965	06.09.2016	305,77	15	01.09.2025
509.	пос. Найстенъярви, ул. Ленина, д. 33	1964	06.09.2016	243,00	11	01.09.2025
510.	пос. Найстенъярви, ул. Ленина, д. 44	1970	06.09.2016	219,00	9	01.09.2025
511.	пос. Найстенъярви, ул. Ленина, д. 46	1954	06.09.2016	292,00	13	01.09.2025
512.	пос. Найстенъярви, ул. Ленина, д. 48	1974	06.09.2016	172,00	6	01.09.2025
513.	пос. Найстенъярви, ул. Ленина, д. 49	1979	06.09.2016	110,00	5	01.09.2025
514.	пос. Райконкоски, ул. Советская, д. 2	1967	06.09.2016	332,70	14	01.09.2025
515.	пос. Суоёки, ул. Шуйская, д. 17	1976	06.09.2016	225,70	15	01.09.2025
516.	пос. Суоёки, ул. Шуйская, д. 20	1976	06.09.2016	170,80	3	01.09.2025
517.	пос. Тойвола, ул. Дорожная, д. 5	1969	06.09.2016	93,30	4	01.09.2025
518.	с. Вешкелица, ул. Комсомольская, д. 7	1964	06.09.2016	89,30	9	01.09.2025
519.	с. Вешкелица, ул. Октябрьская, д. 5	1969	06.09.2016	109,60	8	01.09.2025
520.	пос. Леппясярья, ул. Приозерная, д. 6	1937	06.09.2016	73,30	3	01.09.2025
521.	пос. Леппясярья, ул. Строительная, д. 10	1937	06.09.2016	81,60	4	01.09.2025

1	2	3	4	5	6	7
522.	г. Суоярви, ул. 25-й Железнодорожный тулик, д. 1	1952	17.06.2016	30,00	2	01.09.2025
523.	г. Суоярви, ул. 310-й Стрелковой Дивизии, д. 11	1952	20.06.2016	113,80	3	01.09.2025
524.	г. Суоярви, ул. 310-й Стрелковой Дивизии, д. 27	1960	10.08.2016	239,00	13	01.09.2025
525.	г. Суоярви, ул. Вокзальная, д. 10	1956	17.06.2016	87,20	4	01.09.2025
526.	г. Суоярви, ул. Гагарина, д. 7	1960	10.08.2016	483,00	24	01.09.2025
527.	г. Суоярви, ул. Гагарина, д. 20	1989	17.06.2016	461,50	28	01.09.2025
528.	г. Суоярви, ул. Гагарина, д. 30	1958	21.02.2013	340,00	16	01.09.2025
529.	г. Суоярви, ул. Гагарина, д. 32	1950	10.08.2016	297,60	10	01.09.2025
530.	г. Суоярви, ул. Гагарина, д. 34	1958	12.12.2016	356,80	16	01.09.2025
531.	г. Суоярви, ул. Гагарина, д. 38	1960	17.06.2016	410,70	30	01.09.2025
532.	г. Суоярви, ул. Гагарина, д. 42	1960	17.06.2016	467,00	32	01.09.2025
533.	г. Суоярви, ул. Гагарина, д. 46	1960	17.06.2016	269,40	13	01.09.2025
534.	г. Суоярви, пер. Заозерный, д. 2	1954	17.06.2016	194,90	11	01.09.2025
535.	г. Суоярви, пер. Заозерный, д. 3	1979	12.02.2016	102,80	6	01.09.2025
536.	г. Суоярви, пер. Заозерный, д. 5	1958	17.06.2016	28,70	1	01.09.2025
537.	г. Суоярви, пер. Заозерный, д. 6	1954	12.02.2016	206,10	8	01.09.2025
538.	г. Суоярви, пер. Кировский, д. 11	1960	17.06.2016	321,40	17	01.09.2025
539.	г. Суоярви, пер. Кировский, д. 13	1960	17.06.2016	322,10	18	01.09.2025
540.	г. Суоярви, ул. Набережная, д. 5	1960	17.06.2016	319,10	13	01.09.2025
541.	г. Суоярви, ул. Набережная, д. 16а	1962	17.06.2016	291,50	14	01.09.2025
542.	г. Суоярви, ул. Набережная, д. 18	1952	10.08.2016	533,60	23	01.09.2025
543.	г. Суоярви, ул. Набережная, д. 20	1954	10.08.2016	521,90	17	01.09.2025
544.	г. Суоярви, ул. Набережная, д. 30	1956	17.06.2016	189,50	22	01.09.2025
545.	г. Суоярви, ул. Н. Идрисова, д. 1	1960	17.06.2016	289,50	16	01.09.2025
546.	г. Суоярви, ул. Н. Идрисова, д. 2	1962	17.06.2016	325,50	19	01.09.2025
547.	г. Суоярви, ул. Н. Идрисова, д. 3	1960	17.06.2016	330,50	20	01.09.2025
548.	г. Суоярви, ул. Н. Идрисова, д. 4	1962	17.06.2016	326,00	16	01.09.2025
549.	г. Суоярви, ул. Н. Идрисова, д. 5	1951	22.10.2015	246,50	26	01.09.2025
550.	г. Суоярви, ул. Н. Идрисова, д. 6	1961	17.06.2016	335,60	14	01.09.2025
551.	г. Суоярви, ул. Н. Идрисова, д. 7	1960	22.10.2015	463,70	26	01.09.2025
552.	г. Суоярви, ул. Н. Идрисова, д. 9	1960	22.10.2015	460,80	15	01.09.2025

1	2	3	4	5	6	7
553.	г. Суоярви, ул. Н. Идрисова, д. 11	1960	17.06.2016	324,90	19	01.09.2025
554.	г. Суоярви, ул. Новоселов, д. 1	1967	17.06.2016	33,70	1	01.09.2025
555.	г. Суоярви, ул. Новоселов, д. 4	1967	17.06.2016	66,70	3	01.09.2025
556.	г. Суоярви, ул. Октябрьская, д. 8	1961	17.06.2016	394,00	22	01.09.2025
557.	г. Суоярви, ул. Октябрьская, д. 9	1958	17.06.2016	488,40	29	01.09.2025
558.	г. Суоярви, ул. Октябрьская, д. 10	1960	17.06.2016	394,87	25	01.09.2025
559.	г. Суоярви, ул. Октябрьская, д. 10а	1960	17.06.2016	325,30	20	01.09.2025
560.	г. Суоярви, ул. Октябрьская, д. 10б	1964	17.06.2016	318,50	22	01.09.2025
561.	г. Суоярви, ул. Октябрьская, д. 11	1964	17.06.2016	320,50	21	01.09.2025
562.	г. Суоярви, ул. Октябрьская, д. 12	1960	17.06.2016	389,70	23	01.09.2025
563.	г. Суоярви, ул. Октябрьская, д. 12а	1960	17.06.2016	320,50	19	01.09.2025
564.	г. Суоярви, ул. Октябрьская, д. 22	1954	10.08.2016	343,40	21	01.09.2025
565.	г. Суоярви, ул. Октябрьская, д. 24	1953	10.08.2016	343,30	16	01.09.2025
566.	г. Суоярви, ул. Октябрьская, д. 26	1953	10.08.2016	335,80	14	01.09.2025
567.	г. Суоярви, ул. Первомайская, д. 6	1962	17.06.2016	315,30	23	01.09.2025
568.	г. Суоярви, ул. Первомайская, д. 7	1965	20.11.2015	321,60	15	01.09.2025
569.	г. Суоярви, ул. Первомайская, д. 8	1962	17.06.2016	315,93	24	01.09.2025
570.	г. Суоярви, ул. Первомайская, д. 10	1960	17.06.2016	325,40	13	01.09.2025
571.	г. Суоярви, ул. Первомайская, д. 12	1962	17.06.2016	315,70	19	01.09.2025
572.	г. Суоярви, ул. Первомайская, д. 14	1960	17.06.2016	314,80	17	01.09.2025
573.	г. Суоярви, ул. Победы, д. 7	1959	17.06.2016	532,20	29	01.09.2025
574.	г. Суоярви, ул. Победы, д. 8	1960	22.10.2015	76,40	3	01.09.2025
575.	г. Суоярви, ул. Победы, д. 9	1959	22.10.2015	438,60	20	01.09.2025
576.	г. Суоярви, ул. Победы, д. 12	1959	17.06.2016	246,70	14	01.09.2025
577.	г. Суоярви, ул. Победы, д. 13	1959	17.06.2016	469,90	26	01.09.2025
578.	г. Суоярви, ул. Победы, д. 14	1959	17.06.2016	391,70	17	01.09.2025
579.	г. Суоярви, ул. Победы, д. 26	1966	17.06.2016	464,40	31	01.09.2025
580.	г. Суоярви, ул. Победы, д. 30	1959	17.06.2016	276,20	19	01.09.2025
581.	г. Суоярви, ул. Победы, д. 32	1957	17.06.2016	348,30	21	01.09.2025
582.	г. Суоярви, ул. Победы, д. 34	1957	17.06.2016	349,30	13	01.09.2025
583.	г. Суоярви, ул. Победы, д. 36	1960	17.06.2016	321,70	19	01.09.2025

1	2	3	4	5	6	7
584.	г. Суоярви, ул. Победы, д. 38	1960	17.06.2016	325,10	14	01.09.2025
585.	г. Суоярви, пер. Ржевский, д. 11	1964	17.06.2016	337,20	24	01.09.2025
586.	г. Суоярви, пер. Ржевский, д. 12	1960	17.06.2016	330,90	15	01.09.2025
587.	г. Суоярви, пер. Ржевский, д. 13	1964	17.06.2016	333,50	16	01.09.2025
588.	г. Суоярви, ул. Садовая, д. 11	1948	20.06.2016	118,60	4	01.09.2025
589.	г. Суоярви, ул. Советская, д. 16	1963	20.06.2016	320,80	17	01.09.2025
590.	г. Суоярви, ул. Советская, д. 18	1962	20.06.2016	315,30	24	01.09.2025
591.	г. Суоярви, ул. Советская, д. 22	1962	20.06.2016	325,13	22	01.09.2025
592.	г. Суоярви, ул. Советская, д. 23	1963	20.06.2016	248,60	17	01.09.2025
593.	г. Суоярви, ул. Сосновая, д. 4а	1966	10.06.2016	274,00	19	01.09.2025
594.	г. Суоярви, ул. Сосновая, д. ба	1966	10.06.2016	283,30	15	01.09.2025
595.	г. Суоярви, ул. Сосновая, д. 12а	1971	10.06.2016	418,20	24	01.09.2025
596.	г. Суоярви, ул. Сосновая, д. 13	1966	10.06.2016	503,00	31	01.09.2025
597.	г. Суоярви, ул. Сосновая, д. 15	1968	10.06.2016	494,30	24	01.09.2025
598.	г. Суоярви, ул. Сосновая, д. 16	1968	10.06.2016	491,90	25	01.09.2025
599.	г. Суоярви, ул. Сосновая, д. 17	1966	10.06.2016	410,10	29	01.09.2025
600.	г. Суоярви, ул. Сосновая, д. 19	1968	10.06.2016	494,30	33	01.09.2025
601.	г. Суоярви, ул. Сосновая, д. 23	1968	10.06.2016	495,20	26	01.09.2025
602.	г. Суоярви, ул. Сосновая, д. 25	1969	10.06.2016	507,10	26	01.09.2025
603.	г. Суоярви, ст. Суоярви-2, д. 1	1956	20.06.2016	113,80	4	01.09.2025
604.	г. Суоярви, ст. Суоярви-2, д. 2	1956	20.06.2016	112,20	3	01.09.2025
605.	г. Суоярви, ул. Суоярвское шоссе, д. 17	1953	10.08.2016	323,90	19	01.09.2025
606.	г. Суоярви, ул. Суоярвское шоссе, д. 23	1952	17.06.2016	111,50	9	01.09.2025
607.	г. Суоярви, ул. Суоярвское шоссе, д. 48	1962	17.06.2016	322,15	24	01.09.2025
608.	г. Суоярви, ул. Суоярвское шоссе, д. 53	1972	17.06.2016	501,20	27	01.09.2025
609.	г. Суоярви, ул. Суоярвское шоссе, д. 54	1962	17.06.2016	322,83	22	01.09.2025
610.	г. Суоярви, ул. Суоярвское шоссе, д. 55	1960	17.06.2016	329,00	19	01.09.2025
611.	г. Суоярви, ул. Суоярвское шоссе, д. 57	1960	17.06.2016	326,20	13	01.09.2025
612.	г. Суоярви, ул. Суоярвское шоссе, д. 58	1963	17.06.2016	322,80	17	01.09.2025
613.	г. Суоярви, ул. Суоярвское шоссе, д. 59а	1970	17.06.2016	281,90	19	01.09.2025
614.	г. Суоярви, ул. Суоярвское шоссе, д. 60	1967	20.06.2016	356,60	26	01.09.2025

1	2	3	4	5	6	7
615.	г. Суоярви, ул. Суоярвское шоссе, д. 60а	1968	20.06.2016	367,20	18	01.09.2025
616.	г. Суоярви, ул. Суоярвское шоссе, д. 105	1966	20.06.2016	327,00	19	01.09.2025
617.	г. Суоярви, ул. Суоярвское шоссе, д. 109	1970	20.06.2016	338,40	17	01.09.2025
618.	г. Суоярви, ул. Суоярвское шоссе, д. 126	1949	20.06.2016	61,60	1	01.09.2025
619.	г. Суоярви, ул. Суоярвское шоссе, д. 135	1962	20.06.2016	329,70	23	01.09.2025
620.	г. Суоярви, ул. Суоярвское шоссе, д. 140	1963	17.06.2016	324,60	17	01.09.2025
621.	г. Суоярви, ул. Суоярвское шоссе, д. 168	1971	17.06.2016	326,50	24	01.09.2025
622.	г. Суоярви, ул. Суоярвское шоссе, д. 170	1971	17.06.2016	320,70	16	01.09.2025
623.	г. Суоярви, ул. Суоярвское шоссе, д. 172	1971	17.06.2016	323,10	14	01.09.2025
624.	г. Суоярви, ул. Суоярвское шоссе, д. 186	1971	17.06.2016	494,40	35	01.09.2025
625.	г. Суоярви, ул. Суоярвское шоссе, д. 188	1971	17.06.2016	500,30	25	01.09.2025
626.	г. Суоярви, ул. Суоярвское шоссе, д. 212	1962	20.06.2016	323,60	18	01.09.2025
627.	г. Суоярви, ул. Суоярвское шоссе, д. 214	1962	20.06.2016	319,60	17	01.09.2025
628.	г. Суоярви, ул. Суоярвское шоссе, д. 218	1956	20.06.2016	104,20	10	01.09.2025
629.	г. Суоярви, ул. Суоярвское шоссе, д. 252	1962	20.06.2016	283,00	17	01.09.2025
630.	г. Суоярви, ул. Тикиляйнена, д. 19	1962	17.06.2016	323,10	13	01.09.2025
631.	г. Суоярви, ул. Тикиляйнена, д. 32	1962	17.06.2016	341,20	17	01.09.2025
632.	г. Суоярви, ул. Тикиляйнена, д. 34	1962	17.06.2016	328,70	17	01.09.2025
633.	г. Суоярви, ул. Новоселов, д. 1а	1968	17.06.2016	94,70	3	01.09.2025
634.	г. Суоярви, ул. Победы, д. 26а	1966	17.06.2016	464,50	28	01.09.2025
635.	г. Суоярви, ул. Победы, д. 28а	1965	17.06.2016	511,40	29	01.09.2025
636.	г. Суоярви, ул. Суоярвское шоссе, д. 53а	1972	17.06.2016	498,00	32	01.09.2025

ПОСТАНОВЛЕНИЕ ПРАВИТЕЛЬСТВА РЕСПУБЛИКИ КАРЕЛИЯ

796 О внесении изменений в постановление Правительства Республики Карелия от 12 октября 2017 года № 348-П

Правительство Республики Карелия п о с т а н о в л я е т:

Внести в Порядок определения объема и предоставления из бюджета Республики Карелия субсидий некоммерческим организациям (за исключением государственных (муниципальных) учреждений) на реализацию мероприятий по содействию достижению целевых показателей региональных программ развития агропромышленного комплекса – грантовую поддержку сельскохозяйственных потребительских кооперативов для развития материально-технической базы, в том числе источником финансового обеспечения которых являются средства федерального бюджета, утвержденный постановлением Правительства Республики Карелия от 12 октября 2017 года № 348-П «Об утверждении Порядка определения объема и предоставления из бюджета Республики Карелия субсидий некоммерческим организациям (за исключением государственных (муниципальных) учреждений) на реализацию мероприятий по содействию достижению целевых показателей региональных программ развития агропромышленного комплекса – грантовую поддержку сельскохозяйственных потребительских кооперативов для развития материально-технической базы, в том числе источником финансового обеспечения которых являются средства федерального бюджета» (Собрание законодательства Республики Карелия, 2017, № 10, ст. 1956; № 12, ст. 2445; 2018, № 4, ст. 781; № 8, ст. 1660; Официальный интернет-портал правовой информации (www.pravo.gov.ru), 20 февраля 2019 года, № 1000201902200004), следующие изменения:

- 1) в абзаце четвертом пункта 3 слово «высокопроизводительных» исключить;
- 2) в подпункте 1 пункта 6 слова «направления (подпрограммы) «Устойчивое развитие сельских территорий», «на 2013 – 2020 годы» исключить;
- 3) в абзаце первом пункта 11:
 - слова «на 2013 – 2020 годы» исключить;
 - после слов «не более 60 процентов затрат» дополнить словами «(без учета налога на добавленную стоимость)»;
 - после слов «не более 20 процентов затрат» дополнить словами «(без учета налога на добавленную стоимость)»;
- 4) в пункте 12:
 - абзацы второй – третий изложить в следующей редакции:
 - «приобретение, строительство, ремонт, реконструкцию или модернизацию производственных объектов по заготовке, хранению, подработке, переработке, сортировке, убоя, первичной переработке и подготовке к реализации сельскохозяйственной продукции и продуктов ее переработки;
 - приобретение и монтаж оборудования и техники для производственных объектов, предназначенных для заготовки, хранения, подработки, переработки, сортировки, убоя, первичной переработки, охлаждения, подготовки к реализации, погрузки, разгрузки сельскохозяйственной продукции, дикорастущих плодов, грибов и ягод и продуктов переработки указанной продукции, а также на приобретение оборудования для лабораторного анализа качества сельскохозяйственной продукции для оснащения лабораторий производственного контроля качества и безопасности выпускаемой (производимой и перерабатываемой) продукции и проведения государственной ветеринарно-санитарной экспертизы. Перечень указанных оборудования и техники утверждается Министерством сельского хозяйства Российской Федерации;»;
 - абзац пятый признать утратившим силу.

Глава Республики Карелия

А. О. ПАРФЕНЧИКОВ

Петрозаводск
13 апреля 2019 г.
№ 150-П

ПОСТАНОВЛЕНИЕ ПРАВИТЕЛЬСТВА РЕСПУБЛИКИ КАРЕЛИЯ

797 Об установлении сроков открытия навигации 2019 года для плавания на маломерных судах на водных объектах в Республике Карелия, не имеющих судоходной (навигационной) обстановки

В соответствии с пунктом 4 Правил пользования водными объектами для плавания на маломерных судах в Республике Карелия, утвержденных постановлением Правительства Республики Карелия от 23 ноября 2010 года № 259-П «Об утверждении Правил охраны жизни людей на водных объектах в Республике Карелия и Правил пользования водными объектами для плавания на маломерных судах в Республике Карелия», Правительство Республики Карелия п о с т а н о в л я е т:

Считать открытой навигацию 2019 года для плавания на маломерных судах на водных объектах в Республике Карелия, не имеющих судоходной (навигационной) обстановки, расположенных: в Олонецком, Лахденпохском, Питкярантском, Суоярвском, Пряжинском, Прионежском, Кондопожском, Пудожском районах, в городах Петрозаводске, Сортавале, – с 3 мая 2019 года; в Медвежьегорском, Муезерском, Беломорском, Сегежском, Кемском, Калевальском, Лоухском районах, в городе Костомукше, – с 10 мая 2019 года.

Глава Республики Карелия

А. О. ПАРФЕНЧИКОВ

Петрозаводск
13 апреля 2019 г.
№ 151-П

ПОСТАНОВЛЕНИЕ ПРАВИТЕЛЬСТВА РЕСПУБЛИКИ КАРЕЛИЯ

798 О внесении изменений в постановления Правительства Республики Карелия от 28 августа 2017 года № 295-П и от 14 октября 2013 года № 311-П

Правительство Республики Карелия п о с т а н о в л я е т:

1. Внести в Порядок принятия решения о соответствии инвестиционного проекта критериям отбора инвестиционных проектов для предоставления государственной поддержки инвестиционной деятельности в Республике Карелия и принятия решения о признании инвестиционного проекта приоритетным инвестиционным проектом Республики Карелия, утвержденный постановлением Правительства Республики Карелия от 28 августа 2017 года № 295-П «Об утверждении Порядка принятия решения о соответствии инвестиционного проекта критериям отбора инвестиционных проектов для предоставления государственной поддержки инвестиционной деятельности в Республике Карелия и принятия решения о признании инвестиционного проекта приоритетным инвестиционным проектом Республики Карелия» (Собрание законодательства Республики Карелия, 2017, № 8, ст. 1552), следующие изменения:

1) пункт 3 изложить в следующей редакции:

«3. Для принятия решения о соответствии инвестиционного проекта критериям отбора инвестиционных проектов для предоставления государственной поддержки инвестиционной деятельности и принятия решения о признании инвестиционного проекта приоритетным инвестиционным проектом инвестор представляет в Министерство экономического развития и промышленности Республики Карелия (далее – уполномоченный орган) инвестиционный проект, утвержденный инвестором, для реализации которого он обратился в орган исполнительной власти Республики Карелия за государственной поддержкой инвестиционной деятельности (далее – инвестиционный проект, орган исполнительной власти Республики Карелия), или копию бизнес-плана инвестиционного проекта, принятого кредитной организацией для предоставления кредитного продукта (далее – бизнес-план). Копия бизнес-плана должна быть прошита, пронумерована и заверена кредитной организацией.»;

2) в пункте 4 слова «указанных документов» заменить словами «инвестиционного проекта или бизнес-плана»;

3) пункт 5 изложить в следующей редакции:

«5. Указанное заключение в течение 3 рабочих дней со дня его подготовки направляется инвестору и в орган исполнительной власти Республики Карелия.».

2. Внести в абзац пятый подпункта «г» пункта 3 Порядка и условий заключения инвестиционных соглашений по предоставлению инвесторам налоговых льгот по региональным налогам, а также преимуществ в виде установления пониженной ставки налога на прибыль организаций в части, зачисляемой в бюджет Республики Карелия, утвержденных постановлением Правительства Республики Карелия от 14 октября 2013 года № 311-П «Об утверждении Порядка и условий заключения инвестиционных соглашений по предоставлению инвесторам налоговых льгот по региональным налогам, а также преимуществ в виде установления пониженной ставки налога на прибыль организаций в части, зачисляемой в бюджет Республики Карелия» (Собрание законодательства Республики Карелия, 2013, № 10, ст. 1845; 2015, № 6, ст. 1136; 2016, № 6, ст. 1240; 2017, № 8, ст. 1555), следующие изменения:

слова «и (или)», «двукратной величины установленного Правительством Республики Карелия прожиточного минимума для трудоспособного населения» заменить словами «и», «установленной Правительством Республики Карелия величины прожиточного минимума для трудоспособного населения Республики Карелия» соответственно.

Глава Республики Карелия

А. О. ПАРФЕНЧИКОВ

Петрозаводск
13 апреля 2019 г.
№ 152-П

ПОСТАНОВЛЕНИЕ ПРАВИТЕЛЬСТВА РЕСПУБЛИКИ КАРЕЛИЯ

799

Об установлении в границах Республики Карелия остановочных пунктов (в том числе расположенных на территориях автовокзалов и автостанций), которые разрешается использовать в качестве начальных остановочных пунктов и (или) конечных остановочных пунктов по межрегиональным маршрутам регулярных перевозок в зависимости от направления регулярных перевозок и пути подъезда к данным остановочным пунктам, а также иных остановочных пунктов по межрегиональным маршрутам регулярных перевозок, расположенных вне территорий автовокзалов или автостанций

В соответствии с частью 13 статьи 4, частью 1 статьи 30 Федерального закона от 13 июля 2015 года № 220-ФЗ «Об организации регулярных перевозок пассажиров и багажа автомобильным транспортом и городским наземным электрическим транспортом в Российской Федерации и о внесении изменений в отдельные законодательные акты Российской Федерации», статьей 4 Закона Республики Карелия от 7 июня 2017 года № 2126-ЗРК «О некоторых вопросах реализации Федерального закона «Об организации регулярных перевозок пассажиров и багажа автомобильным транспортом и городским наземным электрическим транспортом в Российской Федерации и о внесении изменений в отдельные законодательные акты Российской Федерации» в Республике Карелия» Правительство Республики Карелия п о с т а н о в л я е т:

1. Установить в границах Республики Карелия остановочные пункты (в том числе расположенные на территориях автовокзалов и автостанций), которые разрешается использовать в качестве начальных остановочных пунктов и (или) конечных остановочных пунктов по межрегиональным маршрутам регулярных перевозок в зависимости от направления регулярных перевозок и пути подъезда к данным остановочным пунктам, согласно приложению 1 к настоящему постановлению.

2. Установить иные остановочные пункты по межрегиональным маршрутам регулярных перевозок, расположенные вне территорий автовокзалов или автостанций, согласно приложению 2 к настоящему постановлению.

3. Министерству по дорожному хозяйству, транспорту и связи Республики Карелия обеспечить уведомление в письменной форме уполномоченного федерального органа исполнительной власти о принятии нормативного правового акта Республики Карелия об установлении в границах Республики Карелия остановочных пунктов, указанных в пункте 1 настоящего постановления, в течение трех дней со дня его принятия, в случае внесения изменений – в течение трех дней со дня принятия соответствующего нормативного правового акта.

Глава Республики Карелия

А. О. ПАРФЕНЧИКОВ

Петрозаводск
13 апреля 2019 г.
№ 153-П

ПРИЛОЖЕНИЕ 1
к постановлению
Правительства
Республики Карелия
от 13 апреля 2019 г.
№ 153-П

**Устанавливаемые в границах Республики Карелия
остановочные пункты (в том числе расположенные на территориях автовокзалов
и автостанций), которые разрешается использовать в качестве начальных остановочных
пунктов и (или) конечных остановочных пунктов по межрегиональным маршрутам
регулярных перевозок в зависимости от направления регулярных перевозок и пути подъезда
к данным остановочным пунктам**

Наименование остановочного пункта	Местонахождение остановочного пункта	Пути подъезда к остановочному пункту
АВ г. Петрозаводск	г. Петрозаводск, ул. Чапаева, 3	со стороны г. Санкт-Петербурга, г. Мурманска: федеральная автомобильная дорога Р-21 «Кола» (подъезд к г. Петрозаводску), просп. Лесной, ул. Чапаева; со стороны пгт Вознесенье (Подпорожский район Ленинградской области): автомобильная дорога регионального значения 86К-224, ш. Вознесенское, ул. Гвардейская, ул. Ключевая, ул. Репникова, ш. Ключевское, ул. Калинина, просп. Александра Невского, просп. Комсомольский, ул. Красноармейская, ул. Шотмана, ул. Чапаева

ПРИЛОЖЕНИЕ 2
к постановлению
Правительства
Республики Карелия
от 13 апреля 2019 г.
№ 153-П

Иные устанавливаемые остановочные пункты по межрегиональным маршрутам регулярных перевозок, расположенные вне территории автовокзала или автостанции

№ п/п	Наименование остановочного пункта	Местонахождение остановочного пункта
1	2	3
I. Автомобильная дорога федерального значения Р-21 «Кола»		
1.	Съезд Ковера	304 км + 1 203 м (слева)
2.	Съезд Ковера	304 км + 1 237 м (справа)
3.	Съезд Березовая Гора	308 км + 519 м (слева)
4.	Съезд Березовая Гора	308 км + 555 м (справа)
5.	Торосозеро	313 км + 302 м (слева)
6.	Торосозеро	313 км + 399 м (справа)
7.	Съезд Новинка	298 км + 971 м (слева)
8.	Съезд Новинка	299 км + 361 м (справа)
9.	Съезд Нурмолица	294 км + 046 м (слева)
10.	Съезд Нурмолица	294 км + 480,5 м (справа)
11.	Съезд Лумбозеро	329 км + 989 м (слева)
12.	съезд Лумбозеро	330 км + 029 м (справа)
13.	Съезд Интерпоселок	331 км + 611 м (слева)
14.	Съезд Интерпоселок	332 км + 061 м (справа)
15.	Съезд Кескозеро	337 км + 105 м (слева)
16.	Съезд Кескозеро	337 км + 525 м (справа)

1	2	3
17.	Съезд Черная Речка	343 км + 620 м (слева)
18.	Съезд Черная Речка	344 км + 035 м (справа)
19.	Съезд Верхний Олонец	345 км + 687 м (слева)
20.	Съезд Верхний Олонец	346 км + 106 м (справа)
21.	Съезд Лижма	363 км + 380 м (слева)
22.	Съезд Лижма	363 км + 415 м (справа)
23.	Съезд Святозеро	366 км + 795 м (слева)
24.	Съезд Святозеро	366 км + 829 м (справа)
25.	Съезд Кондопога	471 км + 396 м (слева)
26.	Съезд Кондопога	471 км + 431 м (справа)
27.	Съезд Уссунa	512 км + 597 м (слева)
28.	Съезд Уссунa	512 км + 945 м (справа)
29.	Съезд Тивдия	571 км + 210 м (слева)
30.	Съезд Тивдия	571 км + 706 м (справа)
31.	Съезд Кяппесельга	595 км + 526 м (слева)
32.	Съезд Кяппесельга	596 км + 136 м (справа)
33.	Съезд Сегежа	721 км + 150 м (слева)
34.	Съезд Сегежа	721 км + 197 м (справа)
35.	Съезд Летнереченский	786 км + 260 м (слева)
36.	Съезд Летнереченский	786 км + 219 м (справа)
37.	Съезд Пушной	797 км + 220 м (слева)
38.	Съезд Пушной	797 км + 265 м (справа)
II. Автомобильная дорога федерального значения А-121 «Сортавала»		
1.	Съезд на п. Ихала	165 км + 322 м (слева)
2.	Съезд на п. Ихала	165 км + 365 м (справа)
3.	Съезд на п. Куркиёки, Элисенваара	178 км + 070 м (слева)
4.	Съезд на п. Куркиёки, Элисенваара	178 км + 114 м (справа)
5.	Лахденпохья	221 км + 957 м (слева)
6.	Лахденпохья	221 км + 818 м (справа)
7.	Мийнала	233 км + 301 м (слева)
8.	Мийнала	230 км + 414 м (справа)
9.	Кортела	236 км + 493 м (слева)
10.	Реускула	241 км + 851 м (слева)
11.	Реускула	241 км + 974 м (справа)
12.	Хаапалампи	253 км + 697 м (слева)
13.	Хаапалампи	253 км + 718 м (справа)
14.	Хелюля	267 км + 159 м (слева)
15.	Хелюля	267 км + 208 м (справа)
16.	Кириявалахти	279 км + 544 м (слева)
17.	Кириявалахти	279 км + 604 м (справа)
18.	Рауталахти	290 км + 060 м (слева)
19.	Рауталахти	289 км + 999 м (справа)
20.	Съезд на Харлу	292 км + 286 м (слева)
21.	Съезд на Харлу	292 км + 336 м (справа)

1	2	3
22.	Съезд на Лесозавод	295 км + 040 м (слева)
23.	Съезд на Лесозавод	295 км + 085 м (справа)
24.	Ляскеля	295 км + 927 м (слева)
25.	Ляскеля	296 км + 866 м (справа)
26.	Съезд на Керисюръя	303 км + 605 м (слева)
27.	Съезд на Керисюръя	303 км + 640 м (справа)
28.	Съезд на Импилахти	307 км + 102 м (слева)
29.	Съезд на Импилахти	307 км + 147 м (справа)
30.	Съезд на Леппясилта	315 км + 301 м (слева)
31.	Съезд на Леппясилта	315 км + 670 м (справа)
32.	Съезд на Кясняселькя	361 км + 200 м (слева)
33.	Съезд на Кясняселькя	361 км + 213 м (справа)
34.	Колатсельга	375 км + 575 м (слева)
35.	Колатсельга	375 км + 609 м (справа)
36.	Пажала	378 км + 723 м (слева)
37.	Пажала	378 км + 757 м (справа)
38.	Съезд на Мандеру	387 км + 076 м (слева)
39.	Съезд на Мандеру	387 км + 110 м (справа)
40.	Съезд на Палалахту	391 км + 112 м (слева)
41.	Съезд на Палалахту	391 км + 150 м (справа)
42.	Съезд на Куккойлу	409 км + 902 м (слева)
43.	Съезд на Куккойлу	409 км + 939 м (справа)
44.	Съезд на Юргилицу	414 км + 549 м (слева)
45.	Съезд на Юргилицу	414 км + 594 м (справа)
46.	Съезд на Ведлозеро	419 км + 777 м (слева)
47.	Съезд на Ведлозеро	419 км + 820 м (справа)
48.	Щеккила	429 км + 1 005 м (слева)
49.	Щеккила	429 км + 850 м (справа)
50.	Кутчезеро	434 км + 1 074 м (слева)
51.	Кутчезеро	434 км + 1 122 м (справа)
52.	Крошнозеро	441 км + 658 м (слева)
53.	Крошнозеро	441 км + 633 м (справа)
54.	Маньга	455 км + 061 м (справа)
55.	Маньга	456 км + 985 м (справа)
III. Автомобильная дорога федерального значения А-119		
1.	Гакугса	406 км + 013 м (слева)
2.	Гакугса	406 км + 022 м (справа)
3.	Нигижма	419 км + 022 м (слева)
4.	Нигижма	419 км + 145 м (справа)
5.	Авдеево	473 км + 980 м (слева)
6.	Авдеево	474 км + 099 м (справа)
7.	Онежский	484 км + 254 м (слева)
8.	Онежский	484 км + 301 м (справа)
9.	Песчаное	496 км + 177 м (слева)

1	2	3
10.	Песчаное	496 км + 224 м (справа)
11.	Римское	513 км + 700 м (слева)
12.	Римское	513 км + 906 м (справа)
13.	Пудожгорский	516 км + 205 м (слева)
14.	Пудожгорский	516 км + 253 м (справа)
15.	Пяльма	526 км + 663 м (слева)
16.	Пяльма	526 км + 705 м (справа)
17.	Пяльма	531 км + 698 м (слева)
18.	Пяльма	531 км + 744 м (справа)
19.	Съезд на Чёлмужи	555 км + 439 м (слева)
20.	Съезд на Чёлмужи	555 км + 473 м (справа)
21.	Съезд на Возрицы	570 км + 557 м (слева)
22.	Съезд на Возрицы	570 км + 603 м (слева)
23.	Съезд на Лобское	579 км + 137 м (слева)
24.	Съезд на Лобское	579 км + 460 м (справа)
25.	Габсельга	592 км + 165 м (слева)
26.	Габсельга	592 км + 298 м (справа)
27.	Повенец	608 км + 256 м (слева)
28.	Повенец	608 км + 389 м (справа)
29.	Пиндуши	623 км + 984 м (слева)
30.	Пиндуши	624 км + 709 м (справа)
IV. Автомобильная дорога регионального значения 86 ОП РЗ 86К-224		
1.	с. Деревянное	24 км + 114 м (слева)
2.	с. Деревянное	24 км + 119 м (справа)
3.	д. Педасельга	34 км + 477 м (слева)
4.	с. Шокша	60 км + 137 м (слева)
5.	д. Ишанино	69 км + 504 м (слева)
6.	д. Ишанино	69 км + 527 м (справа)
7.	д. Вехручей	74 км + 865 м (слева)
8.	д. Вехручей	74 км + 900 м (справа)
9.	с. Каккарово	93 км + 523 м (слева)
10.	с. Каккарово	93 км + 421 м (справа)
11.	с. Рыбрека	98 км + 697 м (слева)
12.	с. Рыбрека	98 км + 713 м (справа)
13.	д. Каскесручей	107 км + 898 м (слева)
14.	д. Каскесручей	107 км + 780 м (справа)
V. Автомобильная дорога регионального значения 86 ОП РЗ 86К-187		
1.	д. Верховье	4 км + 343 м (слева)
2.	д. Верховье	4 км + 374 м (справа)
VI. Автомобильная дорога регионального значения 86 ОП РЗ 86К-18		
1.	п. Марциальные Воды	31 км + 140 м (слева)
2.	п. Марциальные Воды	31 км + 271 м (справа)
3.	д. Готнаволоок	36 км + 508 м (слева)
4.	д. Готнаволоок	36 км + 457 м (справа)

1	2	3
5.	с. Спасская Губа	39 км + 335 м (слева)
6.	с. Спасская Губа	39 км + 308 м (справа)
7.	д. Пялозеро	52 км + 996 м (слева)
8.	д. Пялозеро	53 км + 022 м (справа)
9.	д. Юркостров	61 км + 278 м (слева)
10.	д. Юркостров	61 км + 158 м (справа)
11.	п. Гирвас	71 км + 626 м (слева)
12.	п. Гирвас	71 км + 643 м (справа)
VII. Автомобильная дорога регионального значения 86 ОП РЗ 86К-8		
1.	д. Мегрега	2 км + 766 м (слева)
2.	д. Мегрега	2 км + 907 м (справа)
3.	д. Койриноя	145 км + 961 м (слева)
4.	д. Койриноя	146 км + 006 м (справа)
VIII. Автомобильная дорога регионального значения 86 ОП РЗ 86К-111		
1.	п. Куркиёки	13 км + 300 м (справа)
IX. Автомобильная дорога регионального значения 86 ОП РЗ 86К-375		
1.	п. Куликово	5 км + 553 м (справа)
2.	п. Куликово	6 км + 847 м (слева)
3.	п. Куликово	7 км + 162 м (справа)
4.	п. Хийтола	11 км + 895 м (слева)
5.	п. Хийтола	11 км + 919 м (справа)
X. Автомобильная дорога регионального значения 86 ОП РЗ 86К-179		
1.	п. Коткозеро	5 км + 468 м (слева)
2.	п. Коткозеро	5 км + 412 м (справа)
XI. Автомобильные дороги общего пользования местного значения, расположенные в населенных пунктах		
1.	ОП пгт Лоухи	пгт Лоухи, ул. 23-й Гвардейской Стрелковой Дивизии, д. 11
2.	ОП г. Питкяранта	г. Питкяранта, ул. Привокзальная, д. 30
3.	ОП г. Пудож	г. Пудож, ул. Ленина, д. 62
4.	ОП пгт Пряжа	пгт Пряжа, ул. Строительная, д. 2
5.	ОП п. Пяльма (Кодачи)	Пудожский р-н, п. Пяльма, ул. Остречинская, д. 14
6.	ОП г. Сегежа	г. Сегежа, ул. Спиридонова, д. 1
7.	ОП г. Сортавала	г. Сортавала, ул. Кирова, д. 1

ПОСТАНОВЛЕНИЕ ПРАВИТЕЛЬСТВА РЕСПУБЛИКИ КАРЕЛИЯ

800**О внесении изменений в постановление Правительства Республики Карелия от 13 июня 2018 года № 213-П**

Правительство Республики Карелия п о с т а н о в л я е т:

Внести в постановление Правительства Республики Карелия от 13 июня 2018 года № 213-П «Об утверждении Порядка определения объема и предоставления из бюджета Республики Карелия грантов в форме субсидий социально ориентированным некоммерческим организациям (за исключением государственных (муниципальных) учреждений), достигшим наилучших результатов, на реализацию мероприятий в сфере здравоохранения» (Собрание законодательства Республики Карелия, 2018, № 6, ст. 1246) следующие изменения:

1) преамбулу изложить в следующей редакции:

«В соответствии с пунктом 4 статьи 78¹ Бюджетного кодекса Российской Федерации, постановлением Правительства Российской Федерации от 27 марта 2019 года № 322 «Об общих требованиях к нормативным правовым актам и муниципальным правовым актам, устанавливающим порядок предоставления грантов в форме субсидий, в том числе предоставляемых на конкурсной основе» Правительство Республики Карелия постановляет:»;

2) Порядок определения объема и предоставления из бюджета Республики Карелия грантов в форме субсидий социально ориентированным некоммерческим организациям (за исключением государственных (муниципальных) учреждений), достигшим наилучших результатов, на реализацию мероприятий в сфере здравоохранения, утвержденный указанным постановлением, изложить в редакции согласно приложению к настоящему постановлению.

Глава Республики Карелия

А. О. ПАРФЕНЧИКОВ

Петрозаводск
16 апреля 2019 г.
№ 155-П

ПРИЛОЖЕНИЕ
к постановлению
Правительства
Республики Карелия
от 16 апреля 2019 г.
№ 155-П
«УТВЕРЖДЕН
постановлением
Правительства
Республики Карелия
от 13 июня 2018 г.
№ 213-П

ПОРЯДОК

определения объема и предоставления из бюджета Республики Карелия грантов в форме субсидий социально ориентированным некоммерческим организациям (за исключением государственных (муниципальных) учреждений), достигшим наилучших результатов, на реализацию мероприятий в сфере здравоохранения

1. Настоящий Порядок устанавливает правила определения объема и предоставления из бюджета Республики Карелия грантов в форме субсидий социально ориентированным некоммерческим организациям (за исключением государственных (муниципальных) учреждений), достигшим наилучших результатов, на реализацию мероприятий в сфере здравоохранения (далее – грант).

2. Получателями грантов являются социально ориентированные некоммерческие организации (за исключением государственных (муниципальных) учреждений), осуществляющие следующие виды деятельности, предусмотренные пунктом 1 статьи 31¹ Федерального закона от 12 января 1996 года № 7-ФЗ «О некоммерческих организациях» и статьей 2 Закона Республики Карелия от 5 декабря 2011 года № 1562-ЗРК «О поддержке социально ориентированных некоммерческих организаций в Республике Карелия»:

профилактику социально опасных форм поведения граждан;

благотворительную деятельность, а также деятельность в области содействия благотворительности и добровольчества (волонтерства);

деятельность в области здравоохранения, профилактики и охраны здоровья граждан, пропаганды здорового образа жизни, улучшения морально-психологического состояния граждан;

оказание организационно-финансовой, информационной, консультационной, методической и иной поддержки деятельности социально ориентированных некоммерческих организаций;

мероприятия по социальной реабилитации, социальной и трудовой реинтеграции лиц, осуществляющих незаконное потребление наркотических средств или психотропных веществ.

3. Целью предоставления грантов является финансовое обеспечение проектов в сфере здравоохранения, реализуемых социально ориентированными некоммерческими организациями (за исключением государственных (муниципальных) учреждений), достигшими наилучших результатов (далее – проект, получатель гранта). Грант предоставляется на компенсацию затрат при реализации проектов.

4. Грант предоставляется главным распорядителем средств бюджета Республики Карелия – Министерством здравоохранения Республики Карелия, до которого в соответствии с бюджетным законо-

дательством Российской Федерации как до получателя бюджетных средств доведены в установленном порядке лимиты бюджетных обязательств на предоставление грантов на соответствующий финансовый год (соответствующий финансовый год и плановый период) (далее – главный распорядитель), по результатам конкурсного отбора получателей грантов (далее – отбор).

5. Критериями отбора являются:

осуществление получателем гранта видов деятельности, указанных в пункте 2 настоящего Порядка;

государственная регистрация получателя гранта на территории Республики Карелия;

соответствие сферы реализации проекта получателя гранта цели предоставления гранта;

обеспечение получателем гранта софинансирования проекта в размере не менее 10 процентов от общей стоимости проекта;

включение получателя гранта в реестр негосударственных организаций, разрабатывающих и реализующих программы комплексной реабилитации и ресоциализации лиц, потребляющих наркотические средства и психотропные вещества в немедицинских целях, в Республике Карелия (для получателей грантов, осуществляющих вид деятельности, указанный в абзаце шестом пункта 2 настоящего Порядка).

6. Для проведения отбора главный распорядитель создает конкурсную комиссию, утверждает порядок ее работы и состав.

7. Главный распорядитель размещает извещение о проведении отбора на Официальном интернет-портале Республики Карелия (<http://gov.karelia.ru>) и на своем официальном сайте (<http://mzsocial-rk.ru>) за 3 рабочих дня до начала приема заявок. В извещении о проведении отбора указываются сроки приема заявок на участие в отборе, время и место приема заявок на участие в отборе, почтовый адрес для направления заявок на участие в отборе.

8. Прием заявок на участие в отборе осуществляется по местонахождению главного распорядителя. Срок приема заявок на участие в отборе не может быть менее 21 рабочего дня с момента размещения извещения о проведении отбора.

9. Получатель гранта на дату подачи заявки на участие в отборе должен соответствовать следующим требованиям:

получатель гранта не является иностранным юридическим лицом, а также российским юридическим лицом, в уставном (складочном) капитале которого доля участия иностранных юридических лиц, местом регистрации которых является государство (территория), включенное в утверждаемый Министерством финансов Российской Федерации перечень государств и территорий, предоставляющих льготный налоговый режим налогообложения и (или) не предусматривающих раскрытия и предоставления информации при проведении финансовых операций (офшорные зоны), в совокупности превышает 50 процентов;

получатель гранта не получает в текущем финансовом году средства из бюджета Республики Карелия в соответствии с иными правовыми актами на цели, установленные настоящим Порядком;

у получателя гранта отсутствует просроченная задолженность по возврату в бюджет Республики Карелия субсидий, бюджетных инвестиций, предоставленных в том числе в соответствии с иными правовыми актами;

у получателя гранта отсутствует неисполненная обязанность по уплате налогов, сборов, страховых взносов, пеней, штрафов и процентов, подлежащих уплате в соответствии с законодательством Российской Федерации о налогах и сборах;

получатель гранта не должен находиться в процессе ликвидации, банкротства.

10. Для участия в отборе получатель гранта представляет главному распорядителю заявку на участие в отборе по форме, утвержденной главным распорядителем (далее – заявка).

К заявке прилагаются следующие документы:

сведения о проекте (объемом не более 5 листов) с указанием целей, задач, мероприятий, реализуемых в рамках проекта, количества и состава участников, географии реализации, партнеров проекта, качественных и количественных результатов реализации проекта;

план-график реализации мероприятий проекта;

смета расходов на реализацию мероприятий проекта;

копии учредительных документов получателя гранта;

гарантийное письмо с указанием объема софинансирования проекта;

справка получателя гранта, подтверждающая соответствие требованиям, установленным настоящим Порядком.

11. Конкурсная комиссия в течение 15 рабочих дней со дня завершения приема заявок:

проверяет соответствие получателя гранта требованиям и критериям отбора, определенным настоящим Порядком;

проверяет соответствие представленных получателем гранта документов и информации требованиям, определенным настоящим Порядком;

оценивает проекты путем присвоения и последующего суммирования баллов по каждому из критериев оценки проектов, установленных главным распорядителем;

принимает решение о победителях отбора.

12. Решение конкурсной комиссии о победителях отбора в течение 3 рабочих дней со дня его принятия оформляется протоколом и является основанием для принятия главным распорядителем решения о предоставлении гранта либо об отказе в его предоставлении.

13. Главный распорядитель принимает решение, указанное в пункте 12 настоящего Порядка, в течение 3 рабочих дней со дня оформления протокола конкурсной комиссии.

14. Предоставление гранта осуществляется на основании соглашения (договора) о предоставлении гранта (далее – соглашение), заключаемого в течение 10 рабочих дней со дня принятия решения о предоставлении гранта, между главным распорядителем и получателем субсидии в соответствии с типовой формой, установленной Министерством финансов Республики Карелия.

15. Основаниями для отказа в предоставлении гранта являются:

несоответствие представленных получателем гранта документов требованиям, определенным настоящим Порядком, или непредставление (представление не в полном объеме) указанных документов;

несоответствие получателя гранта требованиям и критериям отбора, определенным настоящим Порядком;

значение коэффициента получателя гранта, указанного в приложении к настоящему Порядку, равно 0;

недостоверность информации, содержащейся в документах, представленных получателем гранта.

16. Порядок расчета размера гранта, предоставляемого получателю гранта в текущем финансовом году, определяется в соответствии с порядком расчета размера (объема) гранта согласно приложению к настоящему Порядку.

17. Перечисление гранта получателю гранта производится в течение 10 рабочих дней с даты заключения соглашения на следующие счета:

в случае если грант подлежит в соответствии с бюджетным законодательством Российской Федерации казначейскому сопровождению – счета, открытые территориальным органам Федерального казначейства в учреждении Центрального банка Российской Федерации для учета средств юридических лиц, не являющихся участниками бюджетного процесса;

в случае если грант не подлежит в соответствии с бюджетным законодательством Российской Федерации казначейскому сопровождению – расчетные счета, открытые получателям грантов в российских кредитных организациях.

18. Целевые показатели предоставления гранта (далее – целевые показатели), сроки и формы предоставления получателем гранта отчетности о достижении установленных целевых показателей устанавливаются главным распорядителем в соглашении.

19. Контроль за соблюдением условий, целей и порядка предоставления гранта осуществляется главным распорядителем и органом исполнительной власти Республики Карелия, осуществляющим функции органа внутреннего государственного финансового контроля (далее – орган финансового контроля).

20. В случае нарушения получателем гранта условий, установленных при его предоставлении, выявленного по данным проверок, проведенных главным распорядителем и органом финансового контроля, получатель гранта обеспечивает возврат гранта в бюджет Республики Карелия в течение 10 рабочих дней с момента предъявления главным распорядителем соответствующих требований или в сроки, установленные органом финансового контроля.

21. В случае недостижения целевых показателей получатель гранта возвращает средства гранта в полном объеме в бюджет Республики Карелия в течение 10 рабочих дней со дня получения требования главного распорядителя.

ПРИЛОЖЕНИЕ
к Порядку определения
объема и предоставления из бюджета
Республики Карелия грантов в форме
субсидий социально ориентированным
некоммерческим организациям
(за исключением государственных
(муниципальных) учреждений), достигшим
наилучших результатов, на реализацию
мероприятий в сфере здравоохранения

ПОРЯДОК расчета размера (объема) гранта

1. Размер гранта *i*-му получателю гранта определяется по формуле:

$$C_i = C_{zi} \times k_i, \text{ где:}$$

C_i – размер гранта *i*-му получателю гранта;

C_{zi} – размер гранта, запрашиваемого *i*-м получателем гранта;

k_i – коэффициент *i*-го получателя гранта.

2. Коэффициент *i*-го получателя гранта (k_i) равен:

1 – если количество баллов, набранных проектом получателя гранта, составляет от 13 до 20;

0,9 – если количество баллов, набранных проектом получателя гранта, составляет от 10 до 12;

0 – если количество баллов, набранных проектом получателя гранта, составляет менее 10.

3. Количество баллов, набранных проектом получателя гранта, определяется конкурсной комиссией на основании критериев оценки проектов, установленных главным распорядителем.

4. В случае если размер грантов по проектам, которым присвоен коэффициент, равный 1 или 0,9, превышает объем бюджетных ассигнований на предоставление гранта, гранты предоставляются получателям грантов, проекты которых набрали наибольшее количество баллов. В случае равенства баллов грант предоставляется в порядке очередности подачи заявки.

ПОСТАНОВЛЕНИЕ ПРАВИТЕЛЬСТВА РЕСПУБЛИКИ КАРЕЛИЯ

801 О внесении изменений в постановление Правительства Республики Карелия от 8 февраля 2017 года № 50-П

Правительство Республики Карелия п о с т а н о в л я е т:

1. Внести в Порядок предоставления из бюджета Республики Карелия субсидий на поддержку агропромышленного комплекса Республики Карелия, в том числе источником финансового обеспечения которых являются средства федерального бюджета, юридическим лицам (за исключением субсидий государственным (муниципальным) учреждениям), индивидуальным предпринимателям, а также физическим лицам – производителям товаров, работ, услуг, утвержденный постановлением Правительства Республики Карелия от 8 февраля 2017 года № 50-П «Об утверждении Порядка предоставления из бюджета Республики Карелия субсидий на поддержку агропромышленного комплекса Республики Карелия, в том числе источником финансового обеспечения которых являются средства федерального бюджета, юридическим лицам (за исключением субсидий государственным (муниципальным) учреждениям), индивидуальным предпринимателям, а также физическим лицам – производителям товаров, работ, услуг» (Собрание законодательства Республики Карелия, 2017, № 2, ст. 191; № 4, ст. 680; № 8, ст. 1528; № 9, ст. 1787; № 11, ст. 2168, 2188; № 12, ст. 2445; 2018, № 1, ст. 48; № 4, ст. 750; № 5, ст. 1009; № 6, ст. 1254; № 9, ст. 1865; Официальный интернет-портал правовой информации (www.pravo.gov.ru), 3 октября 2018 года, № 1000201810030001; 27 ноября 2018 года, № 1000201811270002; 5 февраля 2019 года, № 1000201902050006; 21 февраля 2019 года, № 1000201902210002), следующие изменения:

1) подпункт 9 пункта 4 признать утратившим силу;

2) подпункт 2 пункта 5 после слов «непреодолимой силы» дополнить словами «и проведение мероприятий по оздоровлению стада от лейкоза крупного рогатого скота»;

3) в пункте 12:

подпункт 1 изложить в следующей редакции:

«1) субсидия на реализацию мероприятий по содействию достижению целевых показателей региональных программ развития агропромышленного комплекса – развитие племенного животноводства предоставляется на возмещение части затрат (без учета налога на добавленную стоимость):

сельскохозяйственным товаропроизводителям, за исключением граждан, ведущих личное подсобное хозяйство, включенным в перечень сельскохозяйственных организаций, крестьянских фермерских хозяйств, научных организаций, профессиональных образовательных организаций и образовательных организаций высшего образования для предоставления в 2019 году субсидий из бюджета Республики Карелия на реализацию мероприятий по содействию достижению целевых показателей региональных программ развития агропромышленного комплекса – развитие племенного животноводства, в том числе источником финансового обеспечения которых являются средства федерального бюджета, утверждаемый Правительством Республики Карелия по согласованию с Министерством сельского хозяйства Российской Федерации, при условии содержания по состоянию на 1 января текущего финансового года:

племенного маточного сельскохозяйственных животных – по ставке за 1 условную голову дифференцированно, в зависимости от вида организации по племенному животноводству;

племенных быков-производителей, оцененных по качеству потомства или находящихся в процессе оценки этого качества, – по ставке за 1 голову;

организациям по искусственному осеменению сельскохозяйственных животных при условии приобретения семени племенных быков-производителей молочного направления, в том числе по импорту, по ставке за 1 дозу (предоставляется только за счет средств бюджета Республики Карелия).

Ставки субсидии определяются Министерством в пределах доведенных лимитов бюджетных обязательств на указанные цели.

Субсидия предоставляется в соответствии с нормативными правовыми актами Правительства Российской Федерации и Министерства сельского хозяйства Российской Федерации;»;

в подпункте 4:

в абзаце втором:

слова «по отношению к уровню года, предшествующего отчетному финансовому году» исключить;

дополнить предложением следующего содержания:

«В случае увеличения молочной продуктивности коров за отчетный финансовый год по отношению к уровню года, предшествующего отчетному финансовому году, применяется повышающий коэффициент.»;

абзац третий изложить в следующей редакции:

«Субсидия, предусмотренная настоящим подпунктом, источником финансового обеспечения которой являются средства бюджета Республики Карелия в размере, превышающем рассчитанный с учетом утверждаемого ежегодно Правительством Российской Федерации предельного уровня софинансирования расходного обязательства Республики Карелия из федерального бюджета на очередной финансовый год и плановый период, предоставляется на коровье молоко при условии сохранения поголовья дойного стада коров в текущем финансовом году не ниже уровня отчетного финансового года дифференцированно, в зависимости от показателей молочной продуктивности коров за отчетный финансовый год, с применением повышающего (понижающего) коэффициента в зависимости от роста (снижения) объемов производства коровьего молока нарастающим итогом в текущем финансовом году по отношению к уровню отчетного финансового года.»;

4) в пункте 13:

в абзаце третьем подпункта 1 слова «утвержденным Министерством» заменить словами «определяемым Министерством сельского хозяйства Российской Федерации»;

абзац второй подпункта 3 изложить в следующей редакции:

«сельскохозяйственным товаропроизводителям, за исключением граждан, ведущих личное подсобное хозяйство, на финансовое обеспечение части затрат (без учета налога на добавленную стоимость) на проведение комплекса агротехнологических работ, повышение уровня экологической безопасности сельскохозяйственного производства, а также на повышение плодородия и качества почв в расчете на 1 гектар посевной площади, занятой зерновыми, зернобобовыми и кормовыми сельскохозяйственными культурами. Субсидия предоставляется при условии, что на посев при проведении агротехнологических работ использовались семена сельскохозяйствен-

ных культур, сорта или гибриды которых включены в Государственный реестр селекционных достижений, допущенных к использованию в Республике Карелия, а также при условии, что сортовые и посевные качества таких семян соответствуют ГОСТ Р 52325-2005. Для сельскохозяйственных товаропроизводителей, за исключением граждан, ведущих личное подсобное хозяйство, осуществляющих проведение работ по известкованию, и (или) фосфоритованию, и (или) гипсованию посевных площадей почв земель сельскохозяйственного назначения в соответствии с проектно-сметной документацией, Министерство применяет повышающий коэффициент 2 к установленной ставке субсидии. Коэффициент 2 применяется в пределах посевных площадей почв земель сельскохозяйственного назначения, отраженных в проектно-сметной документации. Средства субсидии, рассчитанные для Республики Карелия исходя из интенсивности страхования посевных площадей, на цели, указанные в настоящем абзаце, в приоритетном порядке предоставляются сельскохозяйственным товаропроизводителям, за исключением граждан, ведущих личное подсобное хозяйство, на застрахованные посевные площади с применением Министерством повышающего коэффициента к установленной ставке субсидии;»;

5) в пункте 14:

абзац четвертый подпункта 3 после слов «указанные цели» дополнить словами «и составляет не более 70 процентов фактически осуществленных сельскохозяйственными товаропроизводителями, за исключением граждан, ведущих личное подсобное хозяйство, расходов, указанных в абзаце первом настоящего подпункта»;

в подпункте 4:

в абзаце первом слова «мелиорированных землях (осушаемых)» заменить словами «выбывших сельскохозяйственных угодьях»;

в абзаце втором слово «мелиорируемых» исключить;

абзац шестой после слов «указанные цели» дополнить словами «и составляет не более 70 процентов фактически осуществленных сельскохозяйственными товаропроизводителями, за исключением граждан, ведущих личное подсобное хозяйство, расходов, указанных в настоящем подпункте»;

б) в абзаце девятом подпункта 2 пункта 15 слова «племенных сельскохозяйственных животных,» исключить;

7) в приложении 1:

пункт 13 изложить в следующей редакции:

«13. Субсидия на реализацию мероприятий по оказанию несвязанной поддержки сельскохозяйственным товаропроизводителям в области растениеводства:

справка-расчет по форме, установленной Министерством;

отчетность о финансово-экономическом состоянии товаропроизводителей агропромышленного комплекса по формам, утверждаемым Министерством сельского хозяйства Российской Федерации (за исключением индивидуальных предпринимателей и крестьянских (фермерских) хозяйств).

Для получения субсидии на финансовое обеспечение части затрат на проведение комплекса агротехнологических работ, повышение уровня экологической безопасности сельскохозяйственного производства, а также на повышение плодородия и качества почв посевных площадей, занятых зерновыми, зернобобовыми и кормовыми сельскохозяйственными культурами, дополнительно представляются:

справка об итогах сева за предыдущий и (или) текущий финансовый год по форме, установленной Министерством;

в случае страхования посевных площадей и применения повышающего коэффициента к установленной ставке субсидии – заверенные получателем субсидии копии договоров страхования посевных площадей;

в случае применения повышающего коэффициента 2 к установленной ставке субсидии – заверенные получателем субсидии копии проектно-сметной документации на проведение работ по известкованию, и (или) фосфоритованию, и (или) гипсованию посевных площадей почв земель сельскохозяйственного назначения, счетов или счетов-фактур на приобретение известковых материалов, актов о внесении известковых материалов.

Для получения субсидии на финансовое обеспечение части затрат на проведение комплекса агротехнологических работ, обеспечивающих увеличение производства семенного картофеля и (или) овощей открытого грунта, дополнительно представляются:

документы, подтверждающие производство и реализацию семенного картофеля и (или) овощей открытого грунта либо производство и использование семенного картофеля для посадки (по-

сева) в соответствии с перечнем, утвержденным Министерством сельского хозяйства Российской Федерации;

сведения о размерах посевных площадей, занятых семенным картофелем и (или) овощами открытого грунта, в текущем финансовом году по форме, установленной Министерством;

копия документа (сертификата), подтверждающего сортовые и посевные качества семенного картофеля;

заверенные получателем субсидии копии актов апробации сортовых посевов семенного картофеля, подтверждающие посевные характеристики семенного картофеля и площади, занятые под семенным картофелем, в текущем финансовом году.;

в пункте 21:

в абзаце тридцать втором слова «осуществлению товарного (промышленного) рыбоводства,» исключить;

8) в приложении 2:

в пункте 1:

в подпункте «е»:

в абзаце пятом слова «утвержденным Министерством» заменить словами «определяемым Министерством сельского хозяйства Российской Федерации»;

в абзаце шестом слова «утвержденным Министерством» заменить словами «определяемым Министерством сельского хозяйства Российской Федерации»;

абзац седьмой подпункта «ж» изложить в следующей редакции:

«S – ставка рефинансирования (учетная ставка) Центрального банка Российской Федерации или ключевая ставка, действующая на дату заключения кредитного договора, а в случае наличия дополнительного соглашения, банковского уведомления либо иного документа к кредитному договору, связанных с изменением размера платы за пользование кредитом (займом), – на дату составления соответствующего документа к кредитному договору.»;

в пункте 4:

в подпункте «а»:

абзац шестой дополнить словами «за отчетный финансовый год»;

дополнить абзацем следующего содержания:

«При условии увеличения молочной продуктивности коров за отчетный финансовый год по отношению к уровню года, предшествующего отчетному финансовому году, размер субсидии рассчитывается с применением повышающего коэффициента.»;

абзац шестой подпункта «б» дополнить словами «за отчетный финансовый год»;

в пункте 11:

в подпункте «а»:

абзац седьмой изложить в следующей редакции:

«Для сельскохозяйственных товаропроизводителей, за исключением граждан, ведущих личное подсобное хозяйство, осуществляющих проведение работ по известкованию, и (или) фосфоритованию, и (или) гипсованию посевных площадей почв земель сельскохозяйственного назначения в соответствии с проектно-сметной документацией, применяется повышающий коэффициент 2 к установленной ставке субсидии. Коэффициент 2 применяется в пределах посевных площадей почв земель сельскохозяйственного назначения, отраженных в проектно-сметной документации.»;

дополнить абзацем следующего содержания:

«Для сельскохозяйственных товаропроизводителей, за исключением граждан, ведущих личное подсобное хозяйство, осуществивших страхование посевных площадей, размер субсидии рассчитывается с применением повышающего коэффициента к установленной ставке субсидии.»;

подпункт «б» изложить в следующей редакции:

«б) на проведение комплекса агротехнологических работ, обеспечивающих увеличение производства семенного картофеля, размер субсидии, предоставляемой получателю субсидии в текущем финансовом году, определяется по формуле:

$$V_{\text{субсидии}} = C \times K \times S / 100, \text{ где:}$$

$V_{\text{субсидии}}$ – размер субсидии;

C – сумма затрат на производство семенного картофеля в расчете на 1 гектар посевной площади, занятой посевами (посадками) семенного картофеля (без учета налога на добавленную стоимость);

К – посевная площадь, занятая посевами (посадками) семенного картофеля (гектаров);

S – ставка за 1 гектар посевной площади, занятой посевами (посадками) семенного картофеля, утвержденная Министерством сельского хозяйства Российской Федерации;»;

дополнить подпунктом «в» следующего содержания:

«в) на проведение комплекса агротехнологических работ, обеспечивающих увеличение производства овощей открытого грунта, размер субсидии, предоставляемой получателю субсидии в текущем финансовом году, определяется по формуле:

$$V_{\text{субсидии}} = K \times S, \text{ где:}$$

$V_{\text{субсидии}}$ – размер субсидии;

K – посевная площадь, занятая овощами открытого грунта (гектаров);

S – ставка за 1 гектар посевной площади, занятой овощами открытого грунта.»;

пункт 14 дополнить абзацем следующего содержания:

«Размер субсидии не может превышать 70 процентов от фактически осуществленных сельскохозяйственными товаропроизводителями, за исключением граждан, ведущих личное подсобное хозяйство, расходов, указанных в абзаце пятом настоящего пункта.»;

в пункте 15:

в абзаце пятом слова «мелиорированных землях (осушенных)» заменить словами «выбывших сельскохозяйственных угодьях»;

дополнить абзацем следующего содержания:

«Размер субсидии не может превышать 70 процентов от фактически осуществленных сельскохозяйственными товаропроизводителями, за исключением граждан, ведущих личное подсобное хозяйство, расходов, указанных в абзаце пятом настоящего пункта.».

2. Действие подпункта 4 пункта 12 Порядка предоставления из бюджета Республики Карелия субсидий на поддержку агропромышленного комплекса Республики Карелия, в том числе источником финансового обеспечения которых являются средства федерального бюджета, юридическим лицам (за исключением субсидий государственным (муниципальным) учреждениям), индивидуальным предпринимателям, а также физическим лицам – производителям товаров, работ, услуг, утвержденного постановлением Правительства Республики Карелия от 8 февраля 2017 года № 50-П «Об утверждении Порядка предоставления из бюджета Республики Карелия субсидий на поддержку агропромышленного комплекса Республики Карелия, в том числе источником финансового обеспечения которых являются средства федерального бюджета, юридическим лицам (за исключением субсидий государственным (муниципальным) учреждениям), индивидуальным предпринимателям, а также физическим лицам – производителям товаров, работ, услуг» (далее – Порядок) (в редакции настоящего постановления), распространяется на правоотношения, возникшие с 1 января 2019 года.

Действие подпункта 3 пункта 13, подпунктов 3 – 4 пункта 14 Порядка (в редакции настоящего постановления) распространяется на правоотношения, возникшие с 11 февраля 2019 года.

Глава Республики Карелия

А. О. ПАРФЕНЧИКОВ

Петрозаводск
18 апреля 2019 г.
№ 156-П

ПОСТАНОВЛЕНИЕ ПРАВИТЕЛЬСТВА РЕСПУБЛИКИ КАРЕЛИЯ

802 О распределении на 2019 год субсидий местным бюджетам из бюджета Республики Карелия на реализацию мероприятий по поддержке экономического и социального развития коренных малочисленных народов Севера, Сибири и Дальнего Востока

В соответствии со статьей 9 Закона Республики Карелия от 21 декабря 2018 года № 2337-ЗРК «О бюджете Республики Карелия на 2019 год и на плановый период 2020 и 2021 годов» Правительство Республики Карелия п о с т а н о в л я е т:

Установить распределение на 2019 год субсидий местным бюджетам из бюджета Республики Карелия на реализацию мероприятий по поддержке экономического и социального развития коренных малочисленных народов Севера, Сибири и Дальнего Востока согласно приложению.

Глава Республики Карелия **А. О. ПАРФЕНЧИКОВ**

Петрозаводск
18 апреля 2019 г.
№ 157-П

ПРИЛОЖЕНИЕ
к постановлению
Правительства
Республики Карелия
от 18 апреля 2019 г.
№ 157-П

**Распределение на 2019 год
субсидий местным бюджетам из бюджета Республики Карелия на реализацию мероприятий
по поддержке экономического и социального развития коренных
малочисленных народов Севера, Сибири и Дальнего Востока**

(рублей)

Муниципальное образование	Сумма	В том числе	
		субсидии из федерального бюджета	субсидии из бюджета Республики Карелия
Прионежский муниципальный район, в том числе	1 750 000,00	1 645 000,00	105 000,00
Шелтозерское сельское поселение	150 000,00	141 000,00	9 000,00
Шокшинское сельское поселение	150 000,00	141 000,00	9 000,00
Рыборецкое сельское поселение	1 450 000,00	1 363 000,00	87 000,00
Итого	1 750 000,00	1 645 000,00	105 000,00

ПОСТАНОВЛЕНИЕ ПРАВИТЕЛЬСТВА РЕСПУБЛИКИ КАРЕЛИЯ

803 О внесении изменений в постановление Правительства Республики Карелия от 18 января 2019 года № 14-П

Правительство Республики Карелия п о с т а н о в л я е т:

Внести в приложение к постановлению Правительства Республики Карелия от 18 января 2019 года № 14-П «О распределении на 2019 год субсидий местным бюджетам на реализацию мероприятий по формированию современной городской среды» (Официальный интернет-портал правовой информации (www.pravo.gov.ru), 22 января 2019 года, № 1000201901220003; 29 марта 2019 года, № 1000201903290013) следующие изменения:

1) пункт 9 изложить в следующей редакции:

«	9. Медвежьегорский муниципальный район, в том числе	9 092,396
	Медвежьегорское городское поселение	4 846,913
	Пиндушское городское поселение	3 287,922
	Повенецкое городское поселение	957,561
»;		

2) пункт 13 изложить в следующей редакции:

«	13. Прионежский муниципальный район, в том числе	3 948,462
	Деревянское сельское поселение	520,157
	Деревянское сельское поселение	260,078

	Заозерское сельское поселение	682,706
	Ладвинское сельское поселение	617,686
	Мелиоративное сельское поселение	455,137
	Нововилговское сельское поселение	664,973
	Шуйское сельское поселение	747,725

Глава Республики Карелия

А. О. ПАРФЕНЧИКОВ

Петрозаводск
18 апреля 2019 г.
№ 158-П

ПОСТАНОВЛЕНИЕ ПРАВИТЕЛЬСТВА РЕСПУБЛИКИ КАРЕЛИЯ

804 О признании утратившими силу некоторых постановлений Правительства Республики Карелия

Правительство Республики Карелия п о с т а н о в л я е т:

Признать утратившими силу:

постановление Правительства Республики Карелия от 3 октября 2014 года № 315-П «Об утверждении государственной программы Республики Карелия «Управление государственным имуществом Республики Карелия и организация закупок для обеспечения нужд Республики Карелия» на 2014 – 2020 годы» (Собрание законодательства Республики Карелия, 2014, № 10, ст. 1818);

постановление Правительства Республики Карелия от 24 июня 2015 года № 183-П «О внесении изменений в постановление Правительства Республики Карелия от 3 октября 2014 года № 315-П» (Собрание законодательства Республики Карелия, 2015, № 6, ст. 1148);

постановление Правительства Республики Карелия от 6 ноября 2015 года № 350-П «О внесении изменения в постановление Правительства Республики Карелия от 3 октября 2014 года № 315-П» (Собрание законодательства Республики Карелия, 2015, № 11, ст. 2097);

постановление Правительства Республики Карелия от 8 июля 2016 года № 255-П «О внесении изменения в постановление Правительства Республики Карелия от 3 октября 2014 года № 315-П» (Собрание законодательства Республики Карелия, 2016, № 7, ст. 1533);

постановление Правительства Республики Карелия от 17 августа 2017 года № 288-П «О внесении изменений в постановление Правительства Республики Карелия от 3 октября 2014 года № 315-П» (Собрание законодательства Республики Карелия, 2017, № 8, ст. 1545);

постановление Правительства Республики Карелия от 26 ноября 2018 года № 440-П «О внесении изменений в постановление Правительства Республики Карелия от 3 октября 2014 года № 315-П» (Официальный интернет-портал правовой информации (www.pravo.gov.ru), 27 ноября 2018 года, № 1000201811270011).

Глава Республики Карелия

А. О. ПАРФЕНЧИКОВ

Петрозаводск
18 апреля 2019 г.
№ 159-П

ПОСТАНОВЛЕНИЕ ПРАВИТЕЛЬСТВА РЕСПУБЛИКИ КАРЕЛИЯ

805 О внесении изменений в постановление Правительства Республики Карелия от 23 июля 2018 года № 267-П

Правительство Республики Карелия п о с т а н о в л я е т:

Внести в Порядок предоставления из бюджета Республики Карелия субсидий на реализацию дополнительных мероприятий по поддержке субъектов малого и среднего предпринимательства юридическим лицам (кроме некоммерческих организаций), индивидуальным предпринимателям, физическим лицам – производителям товаров, работ, услуг, утвержденный постановлением Правительства Республики Карелия от 23 июля 2018 года № 267-П «Об утверждении Порядка предоставления из бюджета Республики Карелия субсидий на реализацию дополнительных мероприятий по поддержке субъектов малого и среднего предпринимательства юридическим лицам (кроме некоммерческих организаций), индивидуальным предпринимателям, физическим лицам – производителям товаров, работ, услуг» (Собрание законодательства Республики Карелия, 2018, № 7, ст. 1491; Официальный интернет-портал правовой информации (www.pravo.gov.ru), 23 октября 2018 года, № 1000201810230001), следующие изменения:

1) пункт 4 изложить в следующей редакции:

«4. Субсидия предоставляется в целях возмещения затрат в связи с производством (реализацией) товаров, выполнением работ, оказанием услуг:

1) компенсации затрат субъектов малого и среднего предпринимательства на электроэнергию;

2) возмещения части затрат субъектов малого и среднего предпринимательства на технологическое присоединение к объектам электросетевого хозяйства, сетям газоснабжения, водоснабжения и водоотведения;

3) возмещения части затрат субъектов малого и среднего предпринимательства на приобретение оборудования для производства пищевых продуктов, текстильных изделий, одежды, деревянных строительных конструкций и столярных изделий, производства мебели для офисов и предприятий торговли, резки, обработки и отделки камня;

4) возмещения части затрат субъектов малого и среднего предпринимательства на создание объектов, предназначенных для проживания туристов, в том числе создание гостевых комнат, гостевых домов, несамоходных плавучих сооружений;

5) возмещения части затрат субъектов малого и среднего предпринимательства на строительство и (или) реконструкцию объектов дорожного сервиса;

6) возмещения части затрат субъектов малого и среднего предпринимательства на добровольную сертификацию продукции;

7) компенсации затрат субъектов малого и среднего предпринимательства на приобретение оборудования в целях осуществления производства с использованием труда осужденных на территориях учреждений, исполняющих наказания;

8) возмещения части затрат субъектов малого и среднего предпринимательства, осуществляющих розничную торговлю продовольственными товарами, маркированными знаком «Сделано в Карелии»;

9) возмещения части затрат субъектов малого и среднего предпринимательства, оказывающих услуги в сфере активного туризма, в части приобретения специализированной техники (снегоходы, мотоциклы, квадроциклы, велосипеды, катамараны, рафты, байдарки, каяки, плоты);

10) возмещения части затрат субъектов малого и среднего предпринимательства, осуществляющих деятельность в сфере ремесленничества, в том числе производства изделий народных художественных промыслов, включая приобретение оборудования, расходных материалов и инструментов, необходимых для изготовления ремесленной продукции, возмещение затрат на аренду помещений, необходимых для изготовления и (или) реализации ремесленной продукции, на приобретение торгового оборудования для ее реализации;

11) компенсации затрат субъектов малого и среднего предпринимательства на строительство и (или) реконструкцию зданий и сооружений, предназначенных для промышленного производства;

12) возмещения части затрат субъектов малого и среднего предпринимательства, оказывающих следующие услуги: образование в области спорта и отдыха, дошкольное образование, стирка и химическая чистка текстильных и меховых изделий, услуги парикмахерских и салонов красоты, уход за престарелыми и инвалидами с обеспечением проживания, услуги в сфере информационных технологий (поддержка субъектов малого и среднего предпринимательства при оказании данных

услуг осуществляется в течение первых трех лет со дня включения их в единый реестр субъектов малого и среднего предпринимательства);

13) компенсации части затрат субъектов малого и среднего предпринимательства по уплате лизинговых платежей по договорам финансовой аренды (лизинга);

14) компенсации части затрат субъектов малого и среднего предпринимательства по уплате процентов по кредитным договорам.»;

2) пункты 12 – 14 изложить в следующей редакции:

«12. Субсидия предоставляется на основании документального подтверждения получателем субсидии затрат, подлежащих возмещению:

1) в целях компенсации затрат субъектов малого и среднего предпринимательства на электроэнергию – на оплату фактически потребленной электроэнергии при условии осуществления получателем субсидии следующих видов экономической деятельности:

производства пищевых продуктов;

производства изделий народных художественных промыслов;

2) в целях возмещения части затрат субъектов малого и среднего предпринимательства на технологическое присоединение к объектам электросетевого хозяйства, сетям газоснабжения, водоснабжения и водоотведения – на оплату фактически понесенных расходов на технологическое присоединение к объектам электросетевого хозяйства, сетям газоснабжения, водоснабжения и водоотведения;

3) в целях возмещения части затрат субъектов малого и среднего предпринимательства на приобретение оборудования для производства пищевых продуктов, текстильных изделий, одежды, деревянных строительных конструкций и столярных изделий; производства мебели для офисов и предприятий торговли; резки, обработки и отделки камня – на оплату фактически понесенных расходов на приобретение оборудования, относящегося ко второй – десятой амортизационным группам в соответствии с Классификацией основных средств, включаемых в амортизационные группы, утвержденной постановлением Правительства Российской Федерации от 1 января 2002 года № 1 «О Классификации основных средств, включаемых в амортизационные группы»;

4) в целях возмещения части затрат субъектов малого и среднего предпринимательства на создание объектов, предназначенных для проживания туристов, в том числе гостевых комнат, гостевых домов, несамоходных плавучих сооружений:

на строительство и реконструкцию объектов, предназначенных для проживания туристов, в том числе гостевых комнат, гостевых домов, при условии, что указанные объекты не относятся к жилищному фонду;

на приведение помещений, зданий, строений и сооружений в соответствие нормативным требованиям в целях последующего использования как объектов, предназначенных для проживания туристов, в том числе гостевых комнат, гостевых домов;

на благоустройство территории, прилегающей к объектам, предназначенным для проживания туристов, в том числе гостевых комнат, гостевых домов, в том числе на создание площадки с твердым покрытием для кратковременной парковки автотранспорта, пешеходных дорожек, причалов, ограждений, обеспечение освещения в вечернее время объектов, предназначенных для проживания туристов, в том числе гостевых комнат, гостевых домов, несамоходных плавучих сооружений;

на приобретение, изготовление, доставку, сборку и (или) установку несамоходных плавучих сооружений, предназначенных для проживания туристов;

5) в целях возмещения части затрат субъектов малого и среднего предпринимательства на строительство и (или) реконструкцию объектов дорожного сервиса – на строительство и (или) реконструкцию зданий, строений, сооружений, иных объектов, предназначенных для обслуживания участников дорожного движения по пути следования (автозаправочные станции, автостанции, автовокзалы, гостиницы, кемпинги, мотели, пункты общественного питания, станции технического обслуживания, а также необходимые для их функционирования места отдыха и стоянки транспортных средств);

6) в целях возмещения части затрат субъектов малого и среднего предпринимательства на добровольную сертификацию продукции – на оплату фактически понесенных расходов при прохождении сертификации для получения разрешения на применение знака соответствия системе добровольной сертификации продукции «Сделано в Карелии»;

7) в целях компенсации затрат субъектов малого и среднего предпринимательства на приобретение оборудования в целях осуществления производства с использованием труда осужденных на территориях учреждений, исполняющих наказания, – на оплату фактически понесенных расходов на приобретение оборудования, относящегося ко второй – десятой амортизационным группам в соответствии с Классификацией основных средств, включаемых в амортизационные группы,

утвержденной постановлением Правительства Российской Федерации от 1 января 2002 года № 1 «О Классификации основных средств, включаемых в амортизационные группы»;

8) в целях возмещения части затрат субъектов малого и среднего предпринимательства, осуществляющих розничную торговлю продовольственными товарами, маркированными знаком «Сделано в Карелии», при условии, что доля указанных товаров составляет не менее 25 процентов от товарооборота или торгового ассортимента:

на приобретение торгового оборудования;

на изготовление, монтаж и демонтаж торгового объекта;

на транспортные расходы на доставку продовольственных товаров, маркированных знаком «Сделано в Карелии»;

на изготовление презентационных материалов, буклетов;

на аренду помещений, в том числе аренду выставочных площадей и выставочного оборудования;

9) в целях возмещения части затрат субъектов малого и среднего предпринимательства, оказывающих услуги в сфере активного туризма, в части приобретения специализированной техники (снегоходы, мотоциклы, квадроциклы, велосипеды, катамараны, рафты, байдарки, каяки, плоты) – на приобретение специализированной техники (снегоходы, мотоциклы, квадроциклы, велосипеды, катамараны, рафты, байдарки, каяки, плоты);

10) в целях возмещения части затрат субъектов малого и среднего предпринимательства, осуществляющих деятельность в сфере ремесленничества, в том числе производства изделий народных художественных промыслов, включая приобретение оборудования, расходных материалов и инструментов, необходимых для изготовления ремесленной продукции, возмещение затрат на аренду помещений, необходимых для изготовления и (или) реализации ремесленной продукции, приобретение торгового оборудования для ее реализации:

на приобретение оборудования, относящегося ко второй – десятой амортизационным группам в соответствии с Классификацией основных средств, включаемых в амортизационные группы, утвержденной постановлением Правительства Российской Федерации от 1 января 2002 года № 1 «О Классификации основных средств, включаемых в амортизационные группы»;

на приобретение расходных материалов и инструментов, необходимых для изготовления ремесленной продукции;

на аренду помещений, необходимых для изготовления и (или) реализации ремесленной продукции;

на приобретение торгового оборудования для реализации ремесленной продукции;

11) в целях компенсации затрат субъектов малого и среднего предпринимательства – на строительство и (или) реконструкцию зданий и сооружений, предназначенных для промышленного производства;

12) в целях возмещения части затрат субъектов малого и среднего предпринимательства, оказывающих следующие услуги: образование в области спорта и отдыха, дошкольное образование, стирка и химическая чистка текстильных и меховых изделий, услуги парикмахерских и салонов красоты, уход за престарелыми и инвалидами с обеспечением проживания, услуги в сфере информационных технологий:

на оплату аренды нежилого помещения, коммунальных услуг, услуг электроснабжения;

на текущий ремонт нежилого помещения;

на приобретение оборудования, оргтехники, комплектующих, мебели, материалов, инвентаря, инструментов для осуществления предпринимательской деятельности;

на изготовление и (или) приобретение рекламной продукции (визитки, брошюры, буклеты, афиши, вывески);

на прохождение обучающих курсов по соответствующему виду деятельности;

13) в целях компенсации части затрат субъектов малого и среднего предпринимательства по уплате лизинговых платежей по договорам финансовой аренды (лизинга) – на уплату лизинговых платежей за оборудование, устройства, механизмы, транспортные средства (за исключением легковых автомобилей и воздушных судов), станки, приборы, аппараты, агрегаты, установки, машины, за исключением авансового платежа;

14) в целях компенсации части затрат субъектов малого и среднего предпринимательства по уплате процентов по кредитным договорам – на приобретение и (или) модернизацию основных средств, и (или) пополнение оборотных средств.

13. Субсидия предоставляется в следующих размерах:

1) при компенсации затрат субъектов малого и среднего предпринимательства на электроэнергию – не более 1 000 000 рублей на одного получателя субсидии и не более 50 процентов от произведенных затрат, указанных в подпункте 1 пункта 12 настоящего Порядка;

2) при возмещении части затрат субъектов малого и среднего предпринимательства на технологическое присоединение к объектам электросетевого хозяйства, сетям газоснабжения, водоснабжения и водоотведения – не более 3 000 000 рублей на одного получателя субсидии и не более 50 процентов от произведенных затрат, указанных в подпункте 2 пункта 12 настоящего Порядка;

3) при возмещении части затрат субъектов малого и среднего предпринимательства на приобретение оборудования для производства пищевых продуктов, текстильных изделий, одежды, деревянных строительных конструкций и столярных изделий; производства мебели для офисов и предприятий торговли; резки, обработки и отделки камня – не более 2 000 000 рублей на одного получателя субсидии и не более 70 процентов от произведенных затрат, указанных в подпункте 3 пункта 12 настоящего Порядка;

4) при возмещении части затрат субъектов малого и среднего предпринимательства на создание объектов, предназначенных для проживания туристов, в том числе гостевых комнат, гостевых домов, несамоходных плавучих сооружений, – не более 1 500 000 рублей на одного получателя субсидии и не более 70 процентов от произведенных затрат, указанных в подпункте 4 пункта 12 настоящего Порядка;

5) при возмещении части затрат субъектов малого и среднего предпринимательства на строительство и (или) реконструкцию объектов дорожного сервиса – не более 1 500 000 рублей на одного получателя субсидии и не более 70 процентов от произведенных затрат, указанных в подпункте 5 пункта 12 настоящего Порядка;

6) при возмещении части затрат субъектов малого и среднего предпринимательства на добровольную сертификацию продукции – не более 50 000 рублей на одного получателя субсидии от произведенных затрат, указанных в подпункте 6 пункта 12 настоящего Порядка;

7) при компенсации затрат субъектов малого и среднего предпринимательства на приобретение оборудования в целях осуществления производства с использованием труда осужденных на территориях учреждений, исполняющих наказания, – не более 2 000 000 рублей на одного получателя субсидии и не более 50 процентов от произведенных затрат, указанных в подпункте 7 пункта 12 настоящего Порядка;

8) при возмещении части затрат субъектов малого и среднего предпринимательства, осуществляющих розничную торговлю продовольственными товарами, маркированными знаком «Сделано в Карелии», – не более 1 000 000 рублей на одного получателя субсидии и не более 90 процентов от произведенных затрат, указанных в подпункте 8 пункта 12 настоящего Порядка;

9) при возмещении части затрат субъектов малого и среднего предпринимательства, оказывающих услуги в сфере активного туризма, в части приобретения специализированной техники (снегоходы, мотоциклы, квадроциклы, велосипеды, катамараны, рафты, байдарки, каяки, плоты), – не более 1 500 000 рублей на одного получателя субсидии и не более 50 процентов от произведенных затрат, указанных в подпункте 9 пункта 12 настоящего Порядка;

10) при возмещении части затрат субъектов малого и среднего предпринимательства, осуществляющих деятельность в сфере ремесленничества, в том числе производства изделий народных художественных промыслов, включая приобретение оборудования, расходных материалов и инструментов, необходимых для изготовления ремесленной продукции, возмещение затрат на аренду помещений, необходимых для изготовления и (или) реализации ремесленной продукции, на приобретение торгового оборудования для ее реализации, – не более 500 000 рублей на одного получателя субсидии и не более 70 процентов от произведенных затрат, указанных в подпункте 10 пункта 12 настоящего Порядка;

11) при компенсации затрат субъектов малого и среднего предпринимательства на строительство и (или) реконструкцию зданий и сооружений, предназначенных для промышленного производства, – не более 5 000 000 рублей на одного получателя субсидии и не более 50 процентов от произведенных затрат, указанных в подпункте 11 пункта 12 настоящего Порядка;

12) при возмещении части затрат субъектов малого и среднего предпринимательства, оказывающих следующие услуги: образование в области спорта и отдыха, дошкольное образование, стирка и химическая чистка текстильных и меховых изделий, услуги парикмахерских и салонов красоты, уход за престарелыми и инвалидами с обеспечением проживания, услуги в сфере информационных технологий, – не более 1 000 000 рублей на одного получателя субсидии и не более 70 процентов от произведенных затрат, указанных в подпункте 12 пункта 12 настоящего Порядка;

13) при компенсации части затрат субъектов малого и среднего предпринимательства по уплате лизинговых платежей по договорам финансовой аренды (лизинга) – не более 2 000 000 рублей

на одного получателя субсидии и не более 75 процентов от произведенных затрат по уплате лизинговых платежей, указанных в подпункте 13 пункта 12 настоящего Порядка;

14) при компенсации части затрат субъектов малого и среднего предпринимательства по уплате процентов по кредитным договорам – не более 2 000 000 рублей на одного получателя субсидии и не более 75 процентов от произведенных затрат по уплате процентов по кредитным договорам, указанных в подпункте 14 пункта 12 настоящего Порядка.

14. Субсидия предоставляется на возмещение затрат, указанных в пункте 12 настоящего Порядка, произведенных в течение года, предшествующего году подачи документов на предоставление субсидии, а также произведенных в год подачи документов на предоставление субсидии до первого числа месяца, в котором поданы документы на предоставление субсидии.».

3) приложение изложить в следующей редакции:

«ПРИЛОЖЕНИЕ
к Порядку предоставления из бюджета
Республики Карелия субсидий
на реализацию дополнительных
мероприятий по поддержке субъектов
малого и среднего предпринимательства
юридическим лицам
(кроме некоммерческих организаций),
индивидуальным предпринимателям,
физическим лицам – производителям
товаров, работ, услуг

ПЕРЕЧЕНЬ

документов, представляемых получателем субсидии Министерству

1. Заявление о предоставлении субсидии по установленной Министерством форме.
2. Заверенная получателем субсидии копия документа, подтверждающего полномочия лица, подписавшего заявление о предоставлении субсидии, на подачу такого заявления.
3. Справка о соответствии получателя субсидии требованиям, установленным настоящим Порядком.
4. Заверенные получателем субсидии копии документов, подтверждающих произведенные получателем субсидии расходы, подлежащие возмещению.
5. Заверенные получателем субсидии копии документов, подтверждающих размер средств (собственных и (или) заемных), направленных на развитие торговли или производства не ранее чем за два года, предшествующие году подачи заявления о предоставлении субсидии (в отношении субсидии на компенсацию затрат субъектов малого и среднего предпринимательства на электроэнергию; субсидии на возмещение части затрат субъектов малого и среднего предпринимательства на приобретение оборудования для производства пищевых продуктов, текстильных изделий, одежды, деревянных строительных конструкций и столярных изделий; производства мебели для офисов и предприятий торговли; резки, обработки и отделки камня; субсидии на компенсацию затрат субъектов малого и среднего предпринимательства на приобретение оборудования в целях осуществления производства с использованием труда осужденных на территориях учреждений, исполняющих наказания; субсидии на возмещение части затрат субъектов малого и среднего предпринимательства, осуществляющих розничную торговлю продовольственными товарами, маркированными знаком «Сделано в Карелии»; субсидии на компенсацию части затрат субъектов малого и среднего предпринимательства по уплате лизинговых платежей по договорам финансовой аренды (лизинга); субсидии на компенсацию части затрат субъектов малого и среднего предпринимательства по уплате процентов по кредитным договорам; субсидии на возмещение части затрат субъектов малого и среднего предпринимательства, осуществляющих деятельность в сфере ремесленничества, в том числе производства изделий народных художественных промыслов, включая приобретение оборудования, расходных материалов и инструментов, необходимых для изготовления ремесленной продукции, возмещение затрат на аренду помещений, необходимых для изготовления и (или) реализации ремесленной продукции, приобретение торгового оборудования для ее реализации; субсидии на компенсацию затрат субъектов малого и среднего предпринимательства на строительство и (или) реконструкцию зданий и сооружений, предназначенных для промышленного производства).
6. Заверенные получателем субсидии копии документов, подтверждающих размер средств (собственных и (или) заемных), направленных на создание объектов, предназначенных для проживания туристов, в том числе создание гостевых комнат, гостевых домов, самоходных плавучих сооруже-

ний, не ранее чем за два года, предшествующие году подачи заявления о предоставлении субсидии (в отношении субсидии на возмещение части затрат субъектов малого и среднего предпринимательства на создание объектов, предназначенных для проживания туристов, в том числе создание гостевых комнат, гостевых домов, несамоходных плавучих сооружений); субсидии на возмещение части затрат субъектов малого и среднего предпринимательства, оказывающих услуги в сфере активного туризма, в части приобретения специализированной техники (снегоходы, мотоциклы, квадроциклы, велосипеды, катамараны, рафты, байдарки, каяки, плоты).

7. Заверенные получателем субсидии копии документов, подтверждающих размер средств (собственных и (или) заемных), направленных на развитие предпринимательской деятельности не ранее чем за два года, предшествующие году подачи заявления о предоставлении субсидии (в отношении субсидии на возмещение части затрат субъектов малого и среднего предпринимательства на технологическое присоединение к объектам электросетевого хозяйства, сетям газоснабжения, водоснабжения и водоотведения).

8. Заверенные получателем субсидии копии документов, подтверждающих размер средств (собственных и (или) заемных), направленных на строительство или реконструкцию объектов дорожного сервиса не ранее чем за два года, предшествующие году подачи заявления о предоставлении субсидии (в отношении субсидии на компенсацию затрат субъектов малого и среднего предпринимательства на строительство и (или) реконструкцию объектов дорожного сервиса).

9. Заверенные получателем субсидии копии заключенных им договоров с покупателями партий производимой продукции (в отношении субсидии на компенсацию затрат субъектов малого и среднего предпринимательства на электроэнергию; субсидии на возмещение части затрат субъектов малого и среднего предпринимательства на приобретение оборудования для производства пищевых продуктов, текстильных изделий, одежды, деревянных строительных конструкций и столярных изделий; производства мебели для офисов и предприятий торговли; резки, обработки и отделки камня; субсидии на компенсацию затрат субъектов малого и среднего предпринимательства на приобретение оборудования в целях осуществления производства с использованием труда осужденных на территориях учреждений, исполняющих наказания; субсидии на возмещение части затрат субъектов малого и среднего предпринимательства, осуществляющих деятельность в сфере ремесленничества, в том числе производства изделий народных художественных промыслов, включая приобретение оборудования, расходных материалов и инструментов, необходимых для изготовления ремесленной продукции, возмещение затрат на аренду помещений, необходимых для изготовления и (или) реализации ремесленной продукции, на приобретение торгового оборудования для ее реализации; субсидии на возмещение части затрат субъектов малого и среднего предпринимательства, оказывающих следующие услуги: образование в области спорта и отдыха, дошкольное образование, стирка и химическая чистка текстильных и меховых изделий, услуги парикмахерских и салонов красоты, уход за престарелыми и инвалидами с обеспечением проживания, услуги в сфере информационных технологий).

10. Заверенные получателем субсидии копии заключенных им агентских договоров на оказание услуг по предоставлению объектов, предназначенных для проживания туристов, в том числе создания гостевых комнат, гостевых домов, несамоходных плавучих сооружений (в отношении субсидии на возмещение части затрат субъектов малого и среднего предпринимательства на создание объектов, предназначенных для проживания туристов, в том числе создание гостевых комнат, гостевых домов, несамоходных плавучих сооружений); субсидии на возмещение части затрат субъектов малого и среднего предпринимательства, оказывающих услуги в сфере активного туризма, на приобретение специализированной техники (снегоходы, мотоциклы, квадроциклы, велосипеды, катамараны, рафты, байдарки, каяки, плоты).».

Глава Республики Карелия

А. О. ПАРФЕНЧИКОВ

Петрозаводск
18 апреля 2019 г.
№ 160-П

ПОСТАНОВЛЕНИЕ ПРАВИТЕЛЬСТВА РЕСПУБЛИКИ КАРЕЛИЯ

806 О внесении изменений в постановление Правительства Республики Карелия от 13 ноября 2017 года № 402-П

Правительство Республики Карелия п о с т а н о в л я е т:

Внести в Порядок предоставления из бюджета Республики Карелия субсидий на реализацию мероприятий по содействию достижению целевых показателей региональных программ развития агропромышленного комплекса – развитие семейных животноводческих ферм, в том числе источником финансового обеспечения которых являются средства федерального бюджета, юридическим лицам (за исключением субсидий государственным (муниципальным) учреждениям), индивидуальным предпринимателям, а также физическим лицам – производителям товаров, работ, услуг, утвержденный постановлением Правительства Республики Карелия от 13 ноября 2017 года № 402-П «Об утверждении Порядка предоставления из бюджета Республики Карелия субсидий на реализацию мероприятий по содействию достижению целевых показателей региональных программ развития агропромышленного комплекса – развитие семейных животноводческих ферм, в том числе источником финансового обеспечения которых являются средства федерального бюджета, юридическим лицам (за исключением субсидий государственным (муниципальным) учреждениям), индивидуальным предпринимателям, а также физическим лицам – производителям товаров, работ, услуг» (Собрание законодательства Республики Карелия, 2017, № 11, ст. 2179; 2018, № 4, ст. 780; Официальный интернет-портал правовой информации (www.pravo.gov.ru), 20 февраля 2019 года, № 1000201902200005), следующие изменения:

1) пункт 3 изложить в следующей редакции:

«3. Под семейной животноводческой фермой в настоящем Порядке понимается крестьянское (фермерское) хозяйство, отвечающее установленным Федеральным законом от 24 июля 2007 года № 209-ФЗ «О развитии малого и среднего предпринимательства в Российской Федерации» критериям микропредприятия, зарегистрированное на территории сельских поселений в Республике Карелия, а также сельских населенных пунктов и рабочих поселков, входящих в состав городских поселений, на территории которых преобладает деятельность, связанная с производством и переработкой сельскохозяйственной продукции, перечень которых утвержден постановлением Правительства Республики Карелия от 17 декабря 2013 года № 364-П «О реализации в Республике Карелия мероприятий по улучшению жилищных условий граждан, проживающих в сельской местности, в том числе молодых семей и молодых специалистов, в рамках Государственной программы развития сельского хозяйства и регулирования рынков сельскохозяйственной продукции, сырья и продовольствия», основанное на личном участии главы и членов хозяйства, состоящих в родстве (не менее двух таких членов, включая главу крестьянского (фермерского) хозяйства) и совместно осуществляющих деятельность по разведению и содержанию сельскохозяйственных животных, птицы и рыбы, продолжительность деятельности которого превышает 24 месяца с даты его регистрации.»;

2) пункт 6 изложить в следующей редакции:

«6. Критериями отбора являются:

1) наличие гражданства Российской Федерации у главы и членов крестьянского (фермерского) хозяйства, состоящих в родстве (не менее двух, включая главу крестьянского (фермерского) хозяйства) и совместно осуществляющих производственную деятельность, основанную на их личном участии;

2) регистрация крестьянского (фермерского) хозяйства на территории сельских поселений в Республике Карелия, а также сельских населенных пунктов и рабочих поселков, входящих в состав городских поселений, на территории которых преобладает деятельность, связанная с производством и переработкой сельскохозяйственной продукции, перечень которых утвержден постановлением Правительства Республики Карелия от 17 декабря 2013 года № 364-П «О реализации в Республике Карелия мероприятий по улучшению жилищных условий граждан, проживающих в сельской местности, в том числе молодых семей и молодых специалистов, в рамках Государственной программы развития сельского хозяйства и регулирования рынков сельскохозяйственной продукции, сырья и продовольствия»;

3) осуществление крестьянским (фермерским) хозяйством следующих видов деятельности: разведения крупного рогатого скота мясного или молочного направлений; иных видов деятельности, за исключением свиноводства;

4) крестьянское (фермерское) хозяйство отвечает критериям микропредприятия, установленным Федеральным законом от 24 июля 2007 года № 209-ФЗ «О развитии малого и среднего предпринимательства в Российской Федерации»;

5) наличие у главы крестьянского (фермерского) хозяйства плана создания и развития семейной животноводческой фермы со сроком окупаемости не более 8 лет по форме, утверждаемой Министерством (далее – план семейной животноводческой фермы);

6) наличие у главы крестьянского (фермерского) хозяйства плана расходования субсидии по форме, утверждаемой Министерством (далее – план расходования);

7) приобретение, строительство, реконструкция, ремонт или модернизация семейной животноводческой фермы, производственных объектов по переработке продукции животноводства, указанных в плане семейной животноводческой фермы, ранее не осуществлялись с использованием средств государственной поддержки;

8) наличие правоустанавливающих и (или) правоудостоверяющих документов на используемые земельные участки для создания собственной или совместной с другими сельскохозяйственными товаропроизводителями кормовой базы для сельскохозяйственных животных и птицы либо заключение договоров (предварительных договоров) на приобретение необходимого объема кормов;

9) наличие у главы или членов крестьянского (фермерского) хозяйства на праве собственности или ином законном основании (на период не менее всего срока реализации плана семейной животноводческой фермы) земельного участка (сведения о правах на который содержатся в Едином государственном реестре недвижимости), предназначенного для целей строительства, реконструкции, ремонта или модернизации объектов сельскохозяйственного производства и (или) производственных объектов по переработке продукции животноводства (за исключением субсидии, предоставляемой на приобретение семейной животноводческой фермы и (или) производственных объектов по переработке продукции животноводства);

10) наличие у главы или членов крестьянского (фермерского) хозяйства на праве собственности или ином законном основании (на период не менее всего срока реализации плана семейной животноводческой фермы) объекта капитального строительства, в том числе объекта незавершенного строительства (сведения о правах на который содержатся в Едином государственном реестре недвижимости), предназначенного для целей реконструкции, ремонта или модернизации объектов сельскохозяйственного производства и (или) производственных объектов по переработке продукции животноводства (за исключением субсидии, предоставляемой на приобретение семейной животноводческой фермы и (или) производственных объектов по переработке продукции животноводства);

11) наличие у главы или членов крестьянского (фермерского) хозяйства предварительного договора (-ов) купли-продажи на приобретение объекта (-ов) сельскохозяйственного производства и (или) производственного (-ых) объекта (-ов) по переработке продукции животноводства (в случае предоставления субсидии на приобретение объектов сельскохозяйственного производства и (или) производственных объектов по переработке продукции животноводства);

12) наличие у главы или членов крестьянского (фермерского) хозяйства, совместно осуществляющих деятельность по разведению и содержанию рыбы, заключенного договора пользования рыбноводным участком для осуществления аквакультуры (рыбоводства).»;

3) в пункте 7:

подпункт 3¹ изложить в следующей редакции:

«3¹) копии документов, подтверждающих наличие у главы или членов крестьянского (фермерского) хозяйства на ином законном основании земельного участка для целей строительства и (или) реконструкции объектов сельскохозяйственного производства и (или) производственных объектов по переработке продукции животноводства (в случае если земельный участок не принадлежит главе или членам крестьянского (фермерского) хозяйства на праве собственности, а также за исключением случаев предоставления субсидии на приобретение объектов сельскохозяйственного производства и (или) производственных объектов по переработке продукции животноводства);»;

дополнить подпунктами 3² – 3⁴ следующего содержания:

«3²) копии документов, подтверждающих наличие у главы или членов крестьянского (фермерского) хозяйства на ином законном основании объектов сельскохозяйственного производства и (или) производственных объектов по переработке продукции животноводства для целей

их реконструкции, ремонта или модернизации (в случае если указанные объекты не принадлежат главе или членам крестьянского (фермерского) хозяйства на праве собственности, а также за исключением случаев предоставления субсидии на приобретение объектов сельскохозяйственного производства и (или) производственных объектов по переработке продукции животноводства);

3³) копии предварительных договоров купли-продажи на приобретение объектов сельскохозяйственного производства и (или) производственных объектов по переработке продукции животноводства (в случае предоставления субсидии на приобретение объектов сельскохозяйственного производства и (или) производственных объектов по переработке продукции животноводства);

3⁴) копию заключенного договора пользования рыболовным участком для осуществления аквакультуры (рыбоводства);»;

4) в пункте 9:

в абзаце втором слова «со дня» заменить словами «с даты»;

абзац четвертый изложить в следующей редакции:

«крестьянское (фермерское) хозяйство, главой которого является получатель субсидии, не должно прекратить свою деятельность;»;

абзац шестой изложить в следующей редакции:

«получатель субсидии не должен получать средства из бюджета Республики Карелия на основании иных нормативных правовых актов или муниципальных правовых актов на развитие семейных животноводческих ферм, либо с даты полного освоения ранее полученной субсидии прошло не менее 24 месяцев.»;

5) в пункте 11:

абзац первый изложить в следующей редакции:

«11. Максимальный размер субсидии в соответствии с требованиями подпункта «в» пункта 4 приложения 9 к Государственной программе развития сельского хозяйства и регулирования рынков сельскохозяйственной продукции, сырья и продовольствия, утвержденной постановлением Правительства Российской Федерации от 14 июля 2012 года № 717 «О Государственной программе развития сельского хозяйства и регулирования рынков сельскохозяйственной продукции, сырья и продовольствия», составляет не более 60 процентов затрат на развитие семейной животноводческой фермы за счет средств федерального бюджета и средств бюджета Республики Карелия и не более 20 процентов затрат на развитие семейной животноводческой фермы за счет средств бюджета Республики Карелия и не должен превышать.»;

в абзаце втором слова «и молочного направления» заменить словами «или молочного направления»;

6) пункт 12 изложить в следующей редакции:

«12. Субсидия предоставляется на:

разработку проектной документации строительства, реконструкции или модернизации семейных животноводческих ферм;

приобретение, строительство, реконструкцию, ремонт или модернизацию семейных животноводческих ферм;

приобретение, строительство, реконструкцию, ремонт или модернизацию производственных объектов по переработке продукции животноводства;

комплектацию семейных животноводческих ферм и объектов по переработке животноводческой продукции оборудованием и техникой (за исключением сельскохозяйственной техники, предназначенной для производства продукции растениеводства), а также на их монтаж;

приобретение сельскохозяйственных животных.

Имущество, приобретенное за счет субсидии, не подлежит продаже, дарению, передаче в аренду, в пользование другим лицам, обмену или взносу в виде пая, вклада или отчуждению иным образом в соответствии с законодательством Российской Федерации в течение 5 лет со дня получения субсидии.»;

7) пункт 14 изложить в следующей редакции:

«14. Соглашение заключается при условии принятия получателем субсидии обязательств по: оплате не менее 20 процентов затрат, указанных в плане расходования;

созданию не менее 3 новых постоянных рабочих мест на одну субсидию, полученную в текущем финансовом году;

использованию средств субсидии в соответствии с планом расходования в течение 24 месяцев с даты их получения и использованию имущества, приобретенного за счет средств субсидии, исключительно в целях развития и деятельности семейной животноводческой фермы;

сохранению созданных постоянных рабочих мест не менее 5 лет после получения субсидии; осуществлению деятельности получателем субсидии не менее 5 лет после получения субсидии;

непревышению получателем субсидии поголовья крупного рогатого скота молочного или мясного направлений, а также страусов – 300 голов основного маточного стада, коз (овец) – 500 голов маточного стада.».

Глава Республики Карелия

А. О. ПАРФЕНЧИКОВ

Петрозаводск
18 апреля 2019 г.
№ 161-П

ПОСТАНОВЛЕНИЕ ПРАВИТЕЛЬСТВА РЕСПУБЛИКИ КАРЕЛИЯ

807 Об утверждении Методики распределения иных межбюджетных трансфертов из бюджета Республики Карелия местным бюджетам на стимулирование органов местного самоуправления за достижение наилучших результатов реализации программ оздоровления муниципальных финансов

В соответствии со статьей 3 Закона Республики Карелия от 31 декабря 2009 года № 1354-ЗРК «О бюджетном процессе в Республике Карелия» Правительство Республики Карелия п о с т а н о в л я е т:

1. Утвердить прилагаемую Методику распределения иных межбюджетных трансфертов из бюджета Республики Карелия местным бюджетам на стимулирование органов местного самоуправления за достижение наилучших результатов реализации программ оздоровления муниципальных финансов.

2. Министерству финансов Республики Карелия ежегодно вносить до 1 июня в Правительство Республики Карелия в установленном порядке проект правового акта Правительства Республики Карелия о распределении иных межбюджетных трансфертов из бюджета Республики Карелия местным бюджетам на стимулирование органов местного самоуправления за достижение наилучших результатов реализации программ оздоровления муниципальных финансов.

Глава Республики Карелия

А. О. ПАРФЕНЧИКОВ

Петрозаводск
19 апреля 2019 г.
№ 162-П

УТВЕРЖДЕНА
постановлением
Правительства
Республики Карелия
от 19 апреля 2019 г.
№ 162-П

МЕТОДИКА

распределения иных межбюджетных трансфертов из бюджета Республики Карелия местным бюджетам на стимулирование органов местного самоуправления за достижение наилучших результатов реализации программ оздоровления муниципальных финансов

1. Иные межбюджетные трансферты из бюджета Республики Карелия местным бюджетам на стимулирование органов местного самоуправления за достижение наилучших результатов реализации программ оздоровления муниципальных финансов (далее – межбюджетные трансферты) распределяются между бюджетами муниципальных районов (городских округов).

2. Распределение межбюджетных трансфертов из бюджета Республики Карелия бюджетам муниципальных районов (городских округов) осуществляется Правительством Республики Карелия в пределах бюджетных ассигнований, предусмотренных в законе Республики Карелия о бюджете Республики Карелия на соответствующий финансовый год и плановый период на указанные цели.

3. Межбюджетные трансферты рассчитываются Министерством финансов Республики Карелия для муниципальных районов и городских округов по следующим показателям:

выполнение мероприятий программы оздоровления муниципальных финансов (Нозд_i);
 увеличение поступлений налоговых и неналоговых доходов в консолидированный бюджет муниципального района (бюджет городского округа) (Ндх_i);
 динамика изменения просроченной кредиторской задолженности консолидированного бюджета муниципального района (бюджета городского округа) (Нпкз_i);
 динамика изменения объема муниципального долга бюджета муниципального района (городского округа) (Нмд_i).

4. Распределение межбюджетных трансфертов осуществляется по следующей формуле:

$$\text{Созд}_i = \text{Созд} \times 0,4 \times S_i / \sum S_i + \text{Созд} \times 0,6 \times Z_i / \sum Z_i, \text{ где:}$$

Созд_i – объем межбюджетных трансфертов бюджету соответствующего (i) муниципального района (городского округа);

Созд – общий объем межбюджетных трансфертов, предусмотренный законом Республики Карелия о бюджете Республики Карелия на соответствующий финансовый год и плановый период на указанные цели;

S_i – расчетная оценка результатов реализации программы оздоровления муниципальных финансов соответствующего (i) муниципального района (городского округа);

Z_i – расчетная оценка результатов реализации программы оздоровления муниципальных финансов соответствующего (i) муниципального района (городского округа), входящего в семь муниципальных районов (городских округов) с наибольшими значениями S_i.

Z_i равно:

S_i – для семи муниципальных районов (городских округов) с наибольшими значениями S_i;

0 – для остальных муниципальных районов (городских округов).

5. Расчетная оценка результатов реализации программы оздоровления муниципальных финансов соответствующего (i) муниципального района (городского округа) определяется по следующей формуле:

$$S_i = (\text{Нозд}_i + \text{Ндх}_i + \text{Нпкз}_i + \text{Нмд}_i) \times 0,25.$$

6. Показатель Нозд_i рассчитывается по следующей формуле:

$$\text{Нозд}_i = S_{\kappa_i} / S_{\kappa_{\text{cp}}} \times 0,5 + S_{\text{БЭ}_i} / S_{\text{БЭ}_{\text{cp}}} \times 0,5, \text{ где:}$$

S_{κ_i} – удельный вес мероприятий программы оздоровления муниципальных финансов соответствующего (i) муниципального района (городского округа), реализация которых осуществлялась в отчетном финансовом году, в общем объеме мероприятий этой программы;

S_{κ_{cp}} – среднее значение удельного веса мероприятий программ оздоровления муниципальных финансов муниципальных районов (городских округов), реализация которых осуществлялась в отчетном финансовом году;

S_{БЭ_i} – удельный вес фактического бюджетного эффекта от реализации мероприятий программы оздоровления муниципальных финансов соответствующего (i) муниципального района (городского округа) в общем объеме расходов бюджета соответствующего (i) муниципального района (городского округа) за отчетный финансовый год;

S_{БЭ_{cp}} – среднее значение удельного веса фактического бюджетного эффекта от реализации мероприятий программ оздоровления муниципальных финансов муниципальных районов (городских округов) в общем объеме расходов бюджетов муниципальных районов (городских округов) за отчетный финансовый год.

7. Удельный вес мероприятий программы оздоровления муниципальных финансов соответствующего (i) муниципального района (городского округа), реализация которых осуществлялась в отчетном финансовом году, в общем объеме мероприятий этой программы рассчитывается по формуле:

$$S_{\kappa_i} = K1_{\text{в}} / K_{\text{в}} \times 0,75 + K2_{\text{в}} / K_{\text{в}} \times 0,2 + K3_{\text{в}} / K_{\text{в}} \times 0,05, \text{ где:}$$

K1_в – количество мероприятий программы оздоровления муниципальных финансов соответствующего (i) муниципального района (городского округа), бюджетный эффект от реализации которых достигнут в объеме более чем 90% от плана, утвержденного этой программой, в соответствующем финансовом году;

K2_в – количество мероприятий программы оздоровления муниципальных финансов соответствующего (i) муниципального района (городского округа), бюджетный эффект от реализации которых до-

стигнут в объеме от 50 до 90% включительно от плана, утвержденного этой программой, в отчетном финансовом году;

КЗв_i – количество мероприятий программы оздоровления муниципальных финансов соответствующего (i) муниципального района (городского округа), бюджетный эффект от реализации которых достигнут в объеме менее 50% от плана, утвержденного этой программой, в отчетном финансовом году.

8. Удельный вес фактического бюджетного эффекта от реализации мероприятий программы оздоровления муниципальных финансов соответствующего (i) муниципального района (городского округа) в общем объеме расходов бюджета соответствующего (i) муниципального района (городского округа) за отчетный финансовый год рассчитывается по следующей формуле:

$$S_{БЭi} = (V_{БЭi}/V_{рxi})/\sum (V_{БЭi}/V_{рxi}) \times 100\%, \text{ где:}$$

$V_{БЭi}$ – общий объем достигнутого бюджетного эффекта от реализации мероприятий программы оздоровления муниципальных финансов соответствующего (i) муниципального района (городского округа) за отчетный финансовый год;

$V_{рxi}$ – общий объем расходов бюджета соответствующего (i) муниципального района (городского округа) за отчетный финансовый год.

9. Показатель $N_{дxi}$ рассчитывается по следующей формуле:

$$N_{дxi} = V_{дх_{отчi}}/V_{дх_{предi}} \times 100\%, \text{ где:}$$

$V_{дх_{отчi}}$ – объем поступлений налоговых и неналоговых доходов консолидированного бюджета соответствующего (i) муниципального района (бюджета городского округа) за отчетный финансовый год;

$V_{дх_{предi}}$ – объем поступлений налоговых и неналоговых доходов консолидированного бюджета соответствующего (i) муниципального района (бюджета городского округа) за финансовый год, предшествующий отчетному финансовому году.

10. Показатель $N_{пкzi}$ рассчитывается по следующей формуле:

$$N_{пкzi} = 100 - V_{пкz_{тгi}}/V_{пкz_{огi}} \times 100\%, \text{ где:}$$

$V_{пкz_{тгi}}$ – объем просроченной кредиторской задолженности консолидированного бюджета соответствующего (i) муниципального района (бюджета городского округа) на 1 января текущего финансового года;

$V_{пкz_{огi}}$ – объем просроченной кредиторской задолженности консолидированного бюджета соответствующего (i) муниципального района (бюджета городского округа) на 1 января отчетного финансового года.

$N_{пкzi}$ равен:

100 – для соответствующего (i) муниципального района (городского округа) в случае отсутствия просроченной кредиторской задолженности консолидированного бюджета соответствующего (i) муниципального района (бюджета городского округа) на 1 января отчетного финансового года и на 1 января текущего финансового года;

0 – для соответствующего (i) муниципального района (городского округа) в случае увеличения объема просроченной кредиторской задолженности консолидированного бюджета соответствующего (i) муниципального района (бюджета городского округа) на 1 января текущего финансового года по сравнению с отчетными данными на 1 января отчетного финансового года.

11. Показатель $N_{мдi}$ рассчитывается по следующей формуле:

$$N_{мдi} = 100 - ((V_{мд_{тгi}} + V_{рi})/V_{дх_{отчi}} \times 100 - V_{мд_{огi}}/V_{дх_{предi}} \times 100), \text{ где:}$$

$V_{мд_{огi}}$ – объем муниципального долга бюджета соответствующего (i) муниципального района (городского округа) на 1 января отчетного финансового года;

$V_{мд_{тгi}}$ – объем муниципального долга бюджета соответствующего (i) муниципального района (городского округа) на 1 января текущего финансового года;

$V_{рi}$ – объем реструктуризированных обязательств (задолженности) по бюджетным кредитам, предоставленным из бюджета Республики Карелия бюджету соответствующего (i) муниципального района (городского округа) в отчетном финансовом году.

12. Межбюджетные трансферты направляются:

органами местного самоуправления муниципальных районов (городских округов), входящих в семь муниципальных районов (городских округов) с наибольшими значениями S_{i} , – на реализацию

мероприятий по повышению эффективности и результативности бюджетных расходов, в том числе на реализацию мероприятий по энергосбережению и повышению энергетической эффективности в размере не менее 50% от полученных межбюджетных трансфертов;

органами местного самоуправления остальных муниципальных районов (городских округов) – на реализацию мероприятий по энергосбережению и повышению энергетической эффективности в размере 100% от полученных межбюджетных трансфертов.

ПОСТАНОВЛЕНИЕ ПРАВИТЕЛЬСТВА РЕСПУБЛИКИ КАРЕЛИЯ

808 О внесении изменения в постановление Правительства Республики Карелия от 26 июля 2017 года № 259-П

Правительство Республики Карелия п о с т а н о в л я е т:

Внести в пункт 3 Порядка использования средств бюджета Республики Карелия, зарезервированных в составе утвержденных бюджетных ассигнований, утвержденного постановлением Правительства Республики Карелия от 26 июля 2017 года № 259-П «Об утверждении Порядка использования средств бюджета Республики Карелия, зарезервированных в составе утвержденных бюджетных ассигнований» (Собрание законодательства Республики Карелия, 2017, № 7, ст. 1382), изменение, изложив его в следующей редакции:

«3. Использование (перераспределение) зарезервированных средств на реализацию мероприятий в сфере занятости населения осуществляется в целях оказания содействия трудоустройству незанятых инвалидов на оборудованные (оснащенные) для них рабочие места (далее – дополнительное мероприятие) на основании предложений органа исполнительной власти Республики Карелия, осуществляющего полномочия в сфере содействия занятости населения (далее – уполномоченный орган).

Предложение уполномоченного органа должно содержать информацию об объеме средств, необходимых для реализации дополнительного мероприятия, и исполнителе дополнительного мероприятия. К предложению прилагаются документы, обосновывающие размер средств, которые предлагается использовать (перераспределить), подтвержденный расчетами.

Средства бюджета Республики Карелия на реализацию дополнительного мероприятия предоставляются:

юридическим лицам (за исключением государственных (муниципальных) учреждений), индивидуальным предпринимателям, физическим лицам – производителям товаров, работ, услуг – в форме субсидий в порядке, установленном постановлением Правительства Республики Карелия от 27 апреля 2017 года № 134-П «Об утверждении Порядка предоставления из бюджета Республики Карелия субсидий юридическим лицам (за исключением субсидий государственным (муниципальным) учреждениям), индивидуальным предпринимателям, физическим лицам – производителям товаров, работ, услуг на мероприятия по активной политике занятости населения и социальной поддержке безработных граждан»;

бюджетным и автономным учреждениям Республики Карелия – в форме субсидий на иные цели в порядке и на условиях, определенных нормативным правовым актом Правительства Республики Карелия, устанавливающим порядок предоставления из бюджета Республики Карелия субсидий бюджетным и автономным учреждениям Республики Карелия на иные цели;

казенным учреждениям Республики Карелия – в форме бюджетных ассигнований на оказание государственных услуг (выполнение работ) физическим и юридическим лицам;

бюджетам муниципальных образований – в форме иных межбюджетных трансфертов на оказание муниципальных услуг (выполнение работ) физическим и юридическим лицам муниципальными учреждениями в соответствии с правовыми актами Правительства Республики Карелия о распределении иных межбюджетных трансфертов бюджетам муниципальных образований на реализацию дополнительного мероприятия.».

Глава Республики Карелия

А. О. ПАРФЕНЧИКОВ

ПОСТАНОВЛЕНИЕ ПРАВИТЕЛЬСТВА РЕСПУБЛИКИ КАРЕЛИЯ

809 О внесении изменений в Положение об Управлении по туризму Республики Карелия

Правительство Республики Карелия п о с т а н о в л я е т:

Внести в пункт 9 Положения об Управлении по туризму Республики Карелия, утвержденного постановлением Правительства Республики Карелия от 25 октября 2017 года № 380-П «Об утверждении Положения об Управлении по туризму Республики Карелия» (Собрание законодательства Республики Карелия, 2017, № 10, ст. 1988; № 12, ст. 2486; 2018, № 9, ст. 1880; Официальный интернет-портал правовой информации (www.pravo.gov.ru), 19 ноября 2018 года, № 1000201811190009), следующие изменения:

- 1) подпункты 10 – 11 признать утратившими силу;
- 2) дополнить подпунктом 23.1 следующего содержания:

«23.1) в пределах своей компетенции оказывает поддержку добровольческой (волонтерской) деятельности;».

Глава Республики Карелия

А. О. ПАРФЕНЧИКОВ

Петрозаводск
25 апреля 2019 г.
№ 164-П

ПОСТАНОВЛЕНИЕ ПРАВИТЕЛЬСТВА РЕСПУБЛИКИ КАРЕЛИЯ

810 О внесении изменений в постановление Правительства Республики Карелия от 19 февраля 2013 года № 54-П

Правительство Республики Карелия п о с т а н о в л я е т:

Внести в постановление Правительства Республики Карелия от 19 февраля 2013 года № 54-П «О перечне должностных лиц, осуществляющих федеральный государственный лесной надзор (лесную охрану), федеральный государственный пожарный надзор в лесах» (Собрание законодательства Республики Карелия, 2013, № 2, ст. 266; № 10, ст. 1837; 2018, № 2, ст. 279) следующие изменения:

- 1) в абзаце четвертом слова «пожарного надзора» заменить словами «пожарного надзора в лесах»;
- 2) в абзаце пятом слова «по предотвращению нарушений лесного законодательства» заменить словами «административной практики и контроля за возмещением ущерба лесному хозяйству»;
- 3) в абзаце шестом слова «пожарного надзора» заменить словами «пожарного надзора в лесах»;
- 4) в абзаце седьмом слова «пожарного надзора» заменить словами «пожарного надзора в лесах»;
- 5) в абзаце восьмом слова «по предотвращению нарушений лесного законодательства» заменить словами «административной практики и контроля за возмещением ущерба лесному хозяйству»;
- 6) в абзаце девятом слова «по предотвращению нарушений лесного законодательства» заменить словами «административной практики и контроля за возмещением ущерба лесному хозяйству».

Глава Республики Карелия

А. О. ПАРФЕНЧИКОВ

Петрозаводск
25 апреля 2019 г.
№ 165-П

ПОСТАНОВЛЕНИЕ ПРАВИТЕЛЬСТВА РЕСПУБЛИКИ КАРЕЛИЯ

811 О внесении изменений в постановление Правительства Республики Карелия от 15 ноября 2013 года № 327-П

Правительство Республики Карелия п о с т а н о в л я е т:

Внести в Положение о региональном государственном контроле (надзоре) в области регулируемых государством цен (тарифов), утвержденное постановлением Правительства Республики Карелия от 15 ноября 2013 года № 327-П «О региональном государственном контроле (надзоре) в области регулируемых государством цен (тарифов)» (Собрание законодательства Республики Карелия, 2013, № 11, ст. 2084; 2014, № 3, ст. 421), следующие изменения:

1) в пункте 2 подпункты «в», «г» изложить в следующей редакции:

«в) применения регулируемых тарифов в области обращения с твердыми коммунальными отходами, в том числе в части соблюдения стандартов раскрытия информации в области обращения с твердыми коммунальными отходами;

г) применения регулируемых цен (тарифов) в сфере теплоснабжения, а также установления предельного уровня цены на тепловую энергию (мощность), в том числе в части соблюдения стандартов раскрытия информации в сфере теплоснабжения;»;

2) пункт 3 изложить в следующей редакции:

«3. Региональный государственный контроль (надзор) осуществляется Государственным комитетом Республики Карелия по ценам и тарифам в соответствии с Федеральным законом «О защите прав юридических лиц и индивидуальных предпринимателей при осуществлении государственного контроля (надзора) и муниципального контроля», а также федеральными законами «О естественных монополиях», «Об электроэнергетике», «О теплоснабжении», «О водоснабжении и водоотведении», «Об отходах производства и потребления», Положением о государственном контроле (надзоре) в области регулируемых государством цен (тарифов), утвержденным постановлением Правительства Российской Федерации от 27 июня 2013 года № 543, настоящим Положением.»;

3) дополнить пунктом 4.1 следующего содержания:

«4.1. При организации регионального государственного контроля (надзора) применяется риск-ориентированный подход.

В целях применения Государственным комитетом Республики Карелия по ценам и тарифам риск-ориентированного подхода при организации регионального государственного контроля (надзора) деятельность юридических лиц, индивидуальных предпринимателей (далее – подконтрольные субъекты) в соответствии с Правилами отнесения деятельности юридических лиц и индивидуальных предпринимателей и (или) используемых ими производственных объектов к определенной категории риска или определенному классу (категории) опасности, утвержденными постановлением Правительства Российской Федерации от 17 августа 2016 года № 806 «О применении риск-ориентированного подхода при организации отдельных видов государственного контроля (надзора) и внесении изменений в некоторые акты Правительства Российской Федерации» (далее – Правила), подлежит отнесению к определенной категории риска на основании критериев отнесения деятельности подконтрольных субъектов к определенной категории риска согласно приложению к настоящему Положению.

Отнесение деятельности подконтрольных субъектов, а также пересмотр решения об отнесении деятельности подконтрольных субъектов к определенной категории риска осуществляется приказом Государственного комитета Республики Карелия по ценам и тарифам.

При принятии решения об отнесении деятельности подконтрольных субъектов к определенной категории риска используется информация о результатах мероприятий по контролю Государственного комитета Республики Карелия по ценам и тарифам за три календарных года, предшествующих году, в котором принимается решение об отнесении деятельности подконтрольных субъектов к определенной категории риска.

Деятельность подконтрольных субъектов, которой не присвоена определенная категория риска, считается отнесенной к категории низкого риска.

Подконтрольные субъекты вправе подать в Государственный комитет Республики Карелия по ценам и тарифам в установленном Правилами порядке заявление об изменении присвоенной ранее их деятельности категории риска.

Государственный комитет Республики Карелия по ценам и тарифам ведет перечень подконтрольных субъектов, деятельности которых присвоены категории риска (далее – перечень).

Перечень подконтрольных субъектов содержит следующую информацию:

полное наименование юридического лица, фамилию, имя и отчество (при наличии) индивидуального предпринимателя;

основной государственный регистрационный номер;

индивидуальный номер налогоплательщика;

местонахождение подконтрольного субъекта;

реквизиты решения о присвоении деятельности подконтрольного субъекта категории риска, указание на категорию риска, а также информацию о результатах мероприятий по контролю, на основании которой принято решение об отнесении деятельности подконтрольного субъекта к определенной категории риска.

По запросу подконтрольного субъекта Государственный комитет Республики Карелия по ценам и тарифам в установленном Правилами порядке предоставляет информацию о категории риска, присвоенной их деятельности, а также информацию о результатах мероприятий по контролю, на основании которой принято решение об отнесении их деятельности к определенной категории риска.

Актуализация перечня подконтрольных субъектов осуществляется ежегодно, в срок до 1 августа, перед разработкой ежегодного плана проведения плановых проверок.»;

4) подпункт «в» пункта 5 изложить в следующей редакции:

«в) в области обращения с твердыми коммунальными отходами – соблюдение региональными операторами по обращению с твердыми коммунальными отходами, операторами по обращению с твердыми коммунальными отходами требований порядка ценообразования и применения тарифов, а также стандартов раскрытия информации.»;

5) подпункт «д» пункта 7 изложить в следующей редакции:

«д) соблюдения операторами по обращению с твердыми коммунальными отходами и региональными операторами по обращению с твердыми коммунальными отходами стандартов раскрытия информации, предусмотренной постановлением Правительства Российской Федерации от 21 июня 2016 года № 564 «Об утверждении стандартов раскрытия информации в области обращения с твердыми коммунальными отходами.»;

6) в пункте 8:

абзац первый изложить в следующей редакции:

«Региональный государственный контроль (надзор) в части соблюдения стандартов раскрытия информации подконтрольными субъектами осуществляется по вопросам:»;

в подпункте «з» слова «товаров и» исключить;

7) дополнить приложением следующего содержания:

«ПРИЛОЖЕНИЕ
к Положению о региональном
государственном контроле (надзоре)
в области регулируемых
государством цен (тарифов)

КРИТЕРИИ

отнесения деятельности подконтрольных субъектов к определенной категории риска при осуществлении регионального государственного контроля (надзора) в области регулируемых государством цен (тарифов)

1. Деятельность подконтрольных субъектов относится к категории среднего риска при наличии постановления о назначении административного наказания за совершение административного правонарушения, предусмотренного частями 1 или 2 статьи 14.6 и (или) частью 2 статьи 19.7.1 Кодекса Российской Федерации об административных правонарушениях, вынесенного по составленному Государственным комитетом Республики Карелия по ценам и тарифам протоколу об административном правонарушении и вступившего в законную силу менее трех лет назад.

2. Деятельность подконтрольных субъектов относится к категории умеренного риска при наличии постановления о назначении административного наказания за совершение административного правонарушения, предусмотренного статьями 19.4.1 и (или) частью 5 статьи 19.5 Кодекса Российской Федерации об административных правонарушениях, вынесенного по составленному Государственным комитетом Республики Карелия по ценам и тарифам протоколу об административном правонарушении и вступившего в законную силу менее трех лет назад.».

Глава Республики Карелия

А. О. ПАРФЕНЧИКОВ

ПОСТАНОВЛЕНИЕ ПРАВИТЕЛЬСТВА РЕСПУБЛИКИ КАРЕЛИЯ

812 **Об утверждении Порядка определения объема и предоставления из бюджета Республики Карелия грантов в форме субсидий социально ориентированным некоммерческим организациям (за исключением государственных (муниципальных) учреждений), достигшим наилучших результатов, на реализацию мероприятий по участию в осуществлении деятельности в области пожарной безопасности и проведении аварийно-спасательных работ**

В соответствии с пунктом 4 статьи 78¹ Бюджетного кодекса Российской Федерации, постановлением Правительства Российской Федерации от 27 марта 2019 года № 322 «Об общих требованиях к нормативным правовым актам и муниципальным правовым актам, устанавливающим порядок предоставления грантов в форме субсидий, в том числе предоставляемых на конкурсной основе» Правительство Республики Карелия **п о с т а н о в л я е т**:

Утвердить прилагаемый Порядок определения объема и предоставления из бюджета Республики Карелия грантов в форме субсидий социально ориентированным некоммерческим организациям (за исключением государственных (муниципальных) учреждений), достигшим наилучших результатов, на реализацию мероприятий по участию в осуществлении деятельности в области пожарной безопасности и проведении аварийно-спасательных работ.

Глава Республики Карелия

А. О. ПАРФЕНЧИКОВ

Петрозаводск
29 апреля 2019 г.
№ 167-П

УТВЕРЖДЕН
постановлением
Правительства
Республики Карелия
от 29 апреля 2019 г.
№ 167-П

ПОРЯДОК**определения объема и предоставления из бюджета Республики Карелия грантов в форме субсидий социально ориентированным некоммерческим организациям (за исключением государственных (муниципальных) учреждений), достигшим наилучших результатов, на реализацию мероприятий по участию в осуществлении деятельности в области пожарной безопасности и проведении аварийно-спасательных работ**

1. Настоящий Порядок устанавливает правила определения объема и предоставления из бюджета Республики Карелия грантов в форме субсидий социально ориентированным некоммерческим организациям (за исключением государственных (муниципальных) учреждений), достигшим наилучших результатов, на реализацию мероприятий по участию в осуществлении деятельности в области пожарной безопасности и проведении аварийно-спасательных работ (далее – грант).

2. Получателями грантов являются социально ориентированные некоммерческие организации (за исключением государственных (муниципальных) учреждений), осуществляющие вид деятельности, предусмотренный пунктом 1 статьи 31¹ Федерального закона от 12 января 1996 года № 7-ФЗ «О некоммерческих организациях», – участие в профилактике и (или) тушении пожаров и проведении аварийно-спасательных работ.

3. Целью предоставления грантов является финансовое обеспечение проектов в области пожарной безопасности и проведения аварийно-спасательных работ, реализуемых социально ориентированными некоммерческими организациями (за исключением государственных (муниципальных) учреждений), достигшими наилучших результатов (далее – проект, получатель гранта). Гранты предоставляются на компенсацию затрат при реализации проектов.

4. Грант предоставляется главным распорядителем средств бюджета Республики Карелия – Государственным комитетом Республики Карелия по обеспечению жизнедеятельности и безопасности населения, до которого в соответствии с бюджетным законодательством Российской Федерации как до получателя бюджетных средств доведены в установленном порядке лимиты бюджетных обязательств на предоставление грантов на соответствующий финансовый год (соответствующий финансовый год и плановый период) (далее – главный распорядитель), по результатам конкурсного отбора получателей грантов (далее – отбор).

5. Критериями отбора являются:

осуществление получателем гранта вида деятельности, указанного в пункте 2 настоящего Порядка;

государственная регистрация получателя гранта на территории Республики Карелия;

соответствие сферы реализации проекта получателя гранта цели предоставления гранта;

обеспечение получателем гранта софинансирования проекта в размере не менее 10 процентов от общей стоимости проекта.

6. Для проведения отбора главный распорядитель создает конкурсную комиссию, утверждает порядок ее работы и состав.

7. Главный распорядитель размещает извещение о проведении отбора на Официальном интернет-портале Республики Карелия (<http://gov.karelia.ru>) за 3 рабочих дня до начала приема заявок. В извещении о проведении отбора указываются срок приема заявок на участие в отборе, время и место приема заявок на участие в отборе, почтовый адрес для направления заявок на участие в отборе.

8. Прием заявок на участие в отборе осуществляется по местонахождению главного распорядителя. Срок приема заявок не может быть менее 21 рабочего дня с момента размещения извещения о проведении отбора.

9. Получатель гранта на дату подачи заявки на участие в отборе должен соответствовать следующим требованиям:

получатель гранта не является иностранным юридическим лицом, а также российским юридическим лицом, в уставном (складочном) капитале которого доля участия иностранных юридических лиц, местом регистрации которых является государство или территория, включенные в утвержденный Министерством финансов Российской Федерации перечень государств и территорий, предоставляющих льготный налоговый режим налогообложения и (или) не предусматривающих раскрытия и предоставления информации при проведении финансовых операций (офшорные зоны), в совокупности превышает 50 процентов;

получатель гранта не получает в текущем финансовом году средства из бюджета Республики Карелия в соответствии с иными правовыми актами на цели, установленные настоящим Порядком;

у получателя гранта отсутствует просроченная задолженность по возврату в бюджет Республики Карелия субсидий, бюджетных инвестиций, предоставленных в том числе в соответствии с иными правовыми актами;

у получателя гранта отсутствует неисполненная обязанность по уплате налогов, сборов, страховых взносов, пеней, штрафов и процентов, подлежащих уплате в соответствии с законодательством Российской Федерации о налогах и сборах;

получатель гранта не должен находиться в процессе ликвидации, банкротства.

10. Для участия в отборе получатель гранта представляет главному распорядителю заявку на участие в отборе по форме, утвержденной главным распорядителем (далее – заявка).

К заявке прилагаются следующие документы:

сведения о проекте (объемом не более 5 листов) с указанием целей, задач, мероприятий, реализуемых в рамках проекта, количества и состава участников, географии реализации, партнеров проекта, качественных и количественных результатов реализации проекта;

план-график реализации мероприятий проекта;

смета расходов на реализацию мероприятий проекта;

копии учредительных документов получателя гранта;

гарантийное письмо с указанием объема софинансирования проекта;

справка получателя гранта, подтверждающая соответствие критериям и требованиям, установленным настоящим Порядком.

11. Конкурсная комиссия в течение 15 рабочих дней со дня завершения приема заявок:

проверяет соответствие получателя гранта требованиям и критериям отбора, определенным настоящим Порядком;

проверяет соответствие представленных получателем гранта документов и информации требованиям, определенным настоящим Порядком;

оценивает проекты путем присвоения и последующего суммирования баллов по каждому из критериев оценки проектов, установленных главным распорядителем;

принимает решение о победителях отбора.

12. Решение конкурсной комиссии о победителях отбора в течение 3 рабочих дней со дня его принятия оформляется протоколом и является основанием для принятия главным распорядителем решения о предоставлении гранта либо об отказе в его предоставлении.

13. Главный распорядитель принимает решение о предоставлении гранта либо об отказе в его предоставлении в течение 3 рабочих дней со дня оформления протокола конкурсной комиссии.

14. Предоставление гранта осуществляется на основании соглашения (договора) о предоставлении гранта (далее – соглашение), заключаемого в течение 10 рабочих дней со дня принятия решения о предоставлении гранта между главным распорядителем и получателем гранта в соответствии с типовой формой, установленной Министерством финансов Республики Карелия.

15. Основаниями для отказа в предоставлении гранта являются:

несоответствие представленных получателем гранта документов требованиям, определенным настоящим Порядком, или непредставление (представление не в полном объеме) указанных документов; несоответствие получателя гранта требованиям и критериям отбора, определенным настоящим Порядком;

значение коэффициента получателя гранта, указанного в приложении к настоящему Порядку, равно 0;

недостоверность информации, содержащейся в документах, представленных получателем гранта.

16. Порядок расчета размера гранта, предоставляемого получателю гранта в текущем финансовом году, определяется в соответствии с порядком расчета размера гранта согласно приложению к настоящему Порядку.

17. Перечисление гранта получателю гранта производится в течение 10 рабочих дней с даты заключения соглашения на следующие счета:

в случае если грант подлежит в соответствии с бюджетным законодательством Российской Федерации казначейскому сопровождению – счета, открытые территориальным органам Федерального казначейства в учреждении Центрального банка Российской Федерации для учета средств юридических лиц, не являющихся участниками бюджетного процесса;

в случае если грант не подлежит в соответствии с бюджетным законодательством Российской Федерации казначейскому сопровождению – расчетные счета, открытые получателям грантов в российских кредитных организациях.

18. Целевые показатели предоставления гранта (далее – целевые показатели), сроки и форма предоставления получателем гранта отчетности о достижении установленных целевых показателей устанавливаются главным распорядителем в соглашении.

19. Контроль за соблюдением условий, целей и порядка предоставления гранта осуществляется главным распорядителем и органом исполнительной власти Республики Карелия, осуществляющим функции органа внутреннего государственного финансового контроля (далее – орган финансового контроля).

20. В случае нарушения получателем гранта условий, установленных при его предоставлении, выявленного по данным проверок, проведенных главным распорядителем и органом финансового контроля, получатель гранта обеспечивает возврат гранта в бюджет Республики Карелия в течение 10 рабочих дней с момента предъявления главным распорядителем соответствующих требований или в сроки, установленные органом финансового контроля.

21. В случае недостижения целевых показателей получатель гранта возвращает средства гранта в полном объеме в бюджет Республики Карелия в течение 10 рабочих дней со дня получения требования главного распорядителя.

ПРИЛОЖЕНИЕ

к Порядку определения объема и предоставления из бюджета Республики Карелия грантов в форме субсидий социально ориентированным некоммерческим организациям (за исключением государственных (муниципальных) учреждений), достигшим наилучших результатов, на реализацию мероприятий по участию в осуществлении деятельности в области пожарной безопасности и проведении аварийно-спасательных работ

ПОРЯДОК расчета размера гранта

1. Размер гранта i -му получателю гранта определяется по формуле:

$$C_i = C_z \times k_i, \text{ где:}$$

C_i – размер гранта i -му получателю гранта;

$C_{з_i}$ – размер гранта, запрашиваемого i -м получателем гранта;

k_i – коэффициент i -го получателя гранта.

2. Коэффициент i -го получателя гранта (k_i) равен:

1 – если количество баллов, набранных проектом получателя гранта, составляет от 11 до 20;

0,9 – если количество баллов, набранных проектом получателя гранта, составляет от 8 до 10;

0 – если количество баллов, набранных проектом получателя гранта, составляет менее 8.

3. Количество баллов, набранных проектом получателя гранта, определяется конкурсной комиссией на основании критериев оценки проектов, установленных главным распорядителем.

4. В случае если совокупный размер грантов по проектам, которым присвоен коэффициент, равный 1 или 0,9, превышает объем бюджетных ассигнований на предоставление грантов, гранты предоставляются получателям грантов, проекты которых набрали наибольшее количество баллов. В случае равенства баллов гранты предоставляются в порядке очередности подачи заявок.

ПОСТАНОВЛЕНИЕ ПРАВИТЕЛЬСТВА РЕСПУБЛИКИ КАРЕЛИЯ

813 О внесении изменений в постановление Правительства Республики Карелия от 17 июля 2014 года № 228-П

Правительство Республики Карелия п о с т а н о в л я е т:

Внести в постановление Правительства Республики Карелия от 17 июля 2014 года № 228-П «Об утверждении государственной программы Республики Карелия «Развитие физической культуры, спорта и совершенствование молодежной политики» (Собрание законодательства Республики Карелия, 2014, № 7, ст. 1302; № 12, ст. 2289; 2015, № 10, ст. 1978; № 12, ст. 2385; 2016, № 3, ст. 516; № 4, ст. 819; № 10, ст. 2162; 2017, № 4, ст. 699; 2018, № 3, ст. 540; № 4, ст. 782; № 6, ст. 1259) изменения согласно приложению.

Глава Республики Карелия

А. О. ПАРФЕНЧИКОВ

Петрозаводск
29 апреля 2019 г.
№ 168-П

ПРИЛОЖЕНИЕ
к постановлению
Правительства
Республики Карелия
от 29 апреля 2019 г.
№ 168-П

ИЗМЕНЕНИЯ,

которые вносятся в постановление Правительства Республики Карелия от 17 июля 2014 года № 228-П «Об утверждении государственной программы Республики Карелия «Развитие физической культуры, спорта и совершенствование молодежной политики»

1) в преамбуле слова «Стратегии социально-экономического развития Республики Карелия до 2020 года, утвержденной постановлением Законодательного Собрания Республики Карелия от 24 июня 2010 года № 1755-IV ЗС» заменить словами «Стратегии социально-экономического развития Республики Карелия на период до 2030 года, утвержденной распоряжением Правительства Республики Карелия от 29 декабря 2018 года № 899р-П»;

2) государственную программу Республики Карелия «Развитие физической культуры, спорта и совершенствование молодежной политики» изложить в следующей редакции:

«УТВЕРЖДЕНА
постановлением
Правительства
Республики Карелия
от 17 июля 2014 г.
№ 228-П

**ГОСУДАРСТВЕННАЯ ПРОГРАММА РЕСПУБЛИКИ КАРЕЛИЯ
«Развитие физической культуры, спорта и совершенствование молодежной политики»**

ПАСПОРТ

**государственной программы Республики Карелия «Развитие физической культуры, спорта
и совершенствование молодежной политики»**

Ответственный исполнитель государственной программы	Министерство по делам молодежи, физической культуре и спорту Республики Карелия			
Соисполнители государственной программы	отсутствуют			
Участники государственной программы	Министерство строительства, жилищно-коммунального хозяйства и энергетики Республики Карелия, Министерство образования Республики Карелия, Министерство здравоохранения Республики Карелия, Министерство национальной и региональной политики Республики Карелия, Министерство культуры Республики Карелия			
Цель государственной программы	совершенствование условий для развития физической культуры, спорта, молодежной политики, системы патриотического воспитания, направленных на повышение качества жизни населения Республики Карелия			
Подпрограммы государственной программы	подпрограмма 1 «Развитие физической культуры и массового спорта в Республике Карелия»; подпрограмма 2 «Подготовка спортивного резерва в Республике Карелия»; подпрограмма 3 «Совершенствование молодежной политики»; подпрограмма 4 «Патриотическое воспитание граждан Российской Федерации, проживающих на территории Республики Карелия»			
Этапы и сроки реализации государственной программы	первый этап: 2014 – 2018 годы; второй этап: 2019 – 2024 годы			
Объем финансового обеспечения государственной программы	Год	Всего, тыс. рублей	В том числе	
			за счет средств бюджета Республики Карелия	за счет целевых безвозмездных поступлений в бюджет Республики Карелия
	2014 – 2018	1 313 789,1	799 160,9	514 628,2
	2019	458 688,0	355 583,9	103 104,1
	2020	246 434,7	246 434,7	0,0
	2021	380 545,4	199 677,1	180 868,3
	2022	527 716,4	507 428,3	20 288,1
	2023	531 895,6	531 895,6	0,0
	2024	567 895,6	567 895,6	0,0
Итого	4 026 964,8	3 208 076,1	818 888,7	

Ожидаемый конечный результат реализации государственной программы	рост доли населения Республики Карелия, положительно оценивающего результаты проведения мероприятий государственной программы Республики Карелия «Развитие физической культуры, спорта и совершенствование молодежной политики» (далее – государственная программа), в общей численности населения Республики Карелия, принявшего участие в опросе, с 50 процентов в 2018 году до 70 процентов в 2024 году
---	--

ПАСПОРТ

подпрограммы 1 «Развитие физической культуры и массового спорта в Республике Карелия»

Ответственный исполнитель подпрограммы	Министерство по делам молодежи, физической культуре и спорту Республики Карелия		
Участник подпрограммы	Министерство строительства, жилищно-коммунального хозяйства и энергетики Республики Карелия		
Цель подпрограммы	создание условий, обеспечивающих гражданам возможность систематически заниматься физической культурой и спортом		
Задачи подпрограммы	<p>1) развитие системы физического воспитания различных категорий и групп населения;</p> <p>2) развитие инфраструктуры физической культуры и спорта, строительство спортивных объектов шаговой доступности по проектам, рекомендованным Министерством спорта Российской Федерации для повторного применения, обеспечивающим, в частности, доступность этих объектов для лиц с ограниченными возможностями здоровья и инвалидов, а также развитие материально-технической базы спорта высших достижений для подготовки спортсменов, в том числе по наиболее массовым видам спорта, не включенным в программы Олимпийских и Паралимпийских игр (спортивная аэробика, самбо и другие единоборства), в природно-климатических условиях Республики Карелия;</p> <p>3) реализация регионального проекта «Спорт – норма жизни» (в части развития физической культуры)</p>		
Этапы и сроки реализации подпрограммы	первый этап: 2014 – 2018 годы; второй этап: 2019 – 2024 годы		
Объем финансового обеспечения подпрограммы	Год	Всего, тыс. рублей	В том числе
			за счет средств бюджета Республики Карелия
			за счет целевых безвозмездных поступлений в бюджет Республики Карелия
	2014 – 2018	601 854,4	162 591,2
	2019	197 570,9	101 513,2
	2020	50 595,9	50 595,9
	2021	227 688,8	46 820,5
	2022	67 980,8	47 692,7
	2023	46 280,0	46 280,0
2024	46 280,0	46 280,0	
	Итого	1 238 250,8	501 773,5
Ожидаемый конечный результат реализации подпрограммы	рост доли населения Республики Карелия, систематически занимающегося физической культурой и спортом, в общей численности населения Республики Карелия с 36 процентов в 2018 году до 55 процентов в 2024 году		

ПАСПОРТ
подпрограммы 2 «Подготовка спортивного резерва в Республике Карелия»

Ответственный исполнитель подпрограммы	Министерство по делам молодежи, физической культуре и спорту Республики Карелия			
Участник подпрограммы	Министерство здравоохранения Республики Карелия			
Цель подпрограммы	обеспечение успешного выступления карельских спортсменов на официальных всероссийских и международных соревнованиях			
Задачи подпрограммы	1) создание условий для формирования, подготовки и сохранения спортивного резерва; 2) создание условий для подготовки и совершенствования спортсменов и тренеров с учетом непрерывности процессов обучения и спортивной подготовки; 3) реализация регионального проекта «Спорт – норма жизни» (в части развития спорта)			
Этапы и сроки реализации подпрограммы	первый этап: 2014 – 2018 годы; второй этап: 2019 – 2024 годы			
Объем финансового обеспечения подпрограммы	Год	Всего, тыс. рублей	В том числе	
			за счет средств бюджета Республики Карелия	за счет целевых безвозмездных поступлений в бюджет Республики Карелия
	2014 – 2018	544 439,5	487 833,1	56 606,4
	2019	212 230,9	212 230,9	0,0
	2020	160 194,1	160 194,1	0,0
	2021	116 690,2	116 690,2	0,0
	2022	385 388,3	385 388,3	0,0
	2023	410 388,3	410 388,3	0,0
	2024	445 388,3	445 388,3	0,0
	Итого	2 274 719,6	2 218 113,2	56 606,4
Ожидаемый конечный результат реализации подпрограммы	рост количества медалей, завоеванных карельскими спортсменами основного, молодежного и юниорского состава сборных команд Республики Карелия и Российской Федерации на официальных всероссийских и международных соревнованиях, с 73 в 2018 году до 94 в 2024 году			

ПАСПОРТ
подпрограммы 3 «Совершенствование молодежной политики»

Ответственный исполнитель подпрограммы	Министерство по делам молодежи, физической культуре и спорту Республики Карелия
Участники подпрограммы	отсутствуют
Цель подпрограммы	создание условий для успешной социализации и эффективной самореализации молодежи Республики Карелия, развитие потенциала молодежи в интересах социально-экономического развития региона
Задачи подпрограммы	1) вовлечение молодежи в социальную практику реализации приоритетных направлений молодежной политики; 2) создание условий для развития наставничества, поддержки общественных инициатив и проектов, в том числе в сфере добровольчества (волонтерства)
Этапы и сроки реализации подпрограммы	первый этап: 2014 – 2018 годы; второй этап: 2019 – 2024 годы

Объем финансового обеспечения подпрограммы	Год	Всего, тыс. рублей	В том числе	
			за счет средств бюджета Республики Карелия	за счет целевых безвозмездных поступлений в бюджет Республики Карелия
	2014 – 2018	76 870,5	58 111,9	18 758,6
	2019	17 736,3	10 689,9	7 046,4
	2020	6 591,9	6 591,9	0,0
	2021	7 000,9	7 000,9	0,0
	2022	33 220,0	33 220,0	0,0
	2023	33 400,0	33 400,0	0,0
	2024	33 600,0	33 600,0	0,0
	Итого	208 419,6	182 614,6	25 805,0
Ожидаемый конечный результат реализации подпрограммы	рост доли молодежи Республики Карелия в возрасте от 14 до 30 лет, участвующей в мероприятиях подпрограммы 3 «Совершенствование молодежной политики», в общей численности молодежи Республики Карелия с 17 процентов в 2018 году до 24 процентов в 2024 году			

ПАСПОРТ
подпрограммы 4 «Патриотическое воспитание граждан Российской Федерации, проживающих на территории Республики Карелия»

Ответственный исполнитель подпрограммы	Министерство по делам молодежи, физической культуре и спорту Республики Карелия			
Участники подпрограммы	Министерство образования Республики Карелия; Министерство культуры Республики Карелия; Министерство национальной и региональной политики Республики Карелия			
Цель подпрограммы	создание условий для совершенствования направленной на духовно-нравственное воспитание личности системы патриотического воспитания и допризывной подготовки молодежи			
Задачи подпрограммы	1) создание условий для духовно-нравственного и патриотического воспитания личности, для скоординированной деятельности органов государственной власти и общественных организаций в сфере патриотического воспитания населения Республики Карелия; 2) развитие военно-патриотического и спортивно-патриотического воспитания граждан, в том числе совершенствование допризывной подготовки молодежи, создание условий для увеличения численности молодежи, успешно выполнившей нормативы Всероссийского физкультурно-спортивного комплекса «Готов к труду и обороне» (ГТО)			
Этапы и сроки реализации подпрограммы	первый этап: 2014 – 2018 годы; второй этап: 2019 – 2024 годы			
Объем финансового обеспечения подпрограммы	Год	Всего, тыс. рублей	В том числе	
			за счет средств бюджета Республики Карелия	за счет целевых безвозмездных поступлений в бюджет Республики Карелия
	2014 – 2018	16 149,3	16 149,3	0,0

	2019	5 630,2	5 630,2	0,0
	2020	4 038,2	4 038,2	0,0
	2021	4 038,2	4 038,2	0,0
	2022	16 000,0	16 000,0	0,0
	2023	16 700,0	16 700,0	0,0
	2024	17 500,0	17 500,0	0,0
	Итого	80 055,9	80 055,9	0,0
Ожидаемый конечный результат реализации подпрограммы	рост доли населения Республики Карелия, участвующего в мероприятиях по патриотическому воспитанию, в общей численности населения Республики Карелия с 40 процентов в 2018 году до 55 процентов в 2024 году			

И. Итоги реализации государственной программы за 2014 – 2018 годы

Ключевыми факторами, определившими условия реализации государственной программы Республики Карелия «Развитие физической культуры, спорта и совершенствование молодежной политики» (далее – государственная программа) в период 2014 – 2018 годов, стали эффективное взаимодействие государственных, муниципальных и общественных физкультурно-спортивных организаций, а также финансовая помощь из федерального бюджета.

Реализация государственной программы в 2014 – 2018 годах была направлена на обеспечение достижения следующих приоритетов государственной политики в установленной сфере:

1) создание условий для занятий физической культурой и спортом и формирования здорового образа жизни:

в рамках реализации государственной программы реконструированы и построены 44 спортивных сооружения во всех муниципальных районах и городских округах республики на общую сумму 2,7 миллиарда рублей, что позволило увеличить обеспеченность населения Республики Карелия спортивными сооружениями исходя из единовременной пропускной способности с 31,4% в 2013 году до 60,5% от нормативной пропускной способности в 2018 году.

Были построены крытый каток «Луми» в г. Петрозаводске, первый пусковой комплекс первого этапа лыжно-биатлонного комплекса в городе Костомукше, четвертый пусковой комплекс Республиканского спортивного комплекса «Курган», физкультурно-оздоровительный комплекс в г. Суоярви, региональный центр по спортивной гимнастике в г. Петрозаводске.

По программе «Газпром – детям» были построены три физкультурно-оздоровительных комплекса: в г. Петрозаводске, Сортавале и Питкяранте.

Реконструировано пять футбольных полей с укладкой искусственных газонов в г. Кеми, Питкяранте, Петрозаводске, Костомукше и Беломорске.

В 2018 году в рамках реализации государственной программы введен в эксплуатацию региональный центр по спортивной гимнастике в г. Петрозаводске. Стоимость объекта – 155,0 млн. рублей (финансировался в полном объеме из внебюджетных источников).

В рамках федеральной целевой программы «Развитие Республики Карелия на период до 2020 года» проводится работа по реконструкции в 2018 – 2019 годах шести спортивных объектов: здания спортивного комплекса в пос. Боровой Калевальского района, стадиона Средней общеобразовательной школы № 3, г. Сортавала, стадиона муниципального бюджетного образовательного учреждения «Гимназия», г. Костомукша, легкоатлетического ядра стадиона в г. Олонце, универсальной загородной учебно-тренировочной базы автономного учреждения Республики Карелия «Центр спортивной подготовки «Школа высшего спортивного мастерства», Прионежский муниципальный район, местечко Ялгуба – 2-й этап, легкоатлетического ядра стадиона, расположенного в г. Сегеже. Общий объем финансирования – 113,2 млн. рублей, в том числе из федерального бюджета – 106,4 млн. рублей, из консолидированного бюджета Республики Карелия – 6,8 млн. рублей.

Ежегодно увеличивается количество проводимых в Республике Карелия региональных мероприятий. В 2018 году в 520 мероприятиях приняли участие более 100 тыс. человек (в 2013 году – 448 мероприятий).

Благодаря активным общественным спортивным организациям появились новые массовые соревнования регионального, всероссийского и международного уровней, такие как марафоны «Карьяла» и «Снежная Карьяла», лыжный марафон «Karelia Ski Fest», зимний кайт-марафон «Транс-Онего», соревнования по зимнему плаванию, скандинавской ходьбе и экстремальным видам спорта.

На высоком организационном уровне впервые на территории Республики Карелия в 2017 – 2018 годах проведены 29 крупных спортивных мероприятий, в том числе этап Кубка мира по ездому спорту

(«По земле Сампо»), этап Кубка мира и этап чемпионата России по автомобильному спорту, ралли-рейд Баха «Россия – Северный лес», этап Кубка России по парусному спорту в дисциплине сноукайтинг, этап Кубка России по триатлону, межрегиональные соревнования по биатлону «Кубок В. Драчева».

Министерством спорта Российской Федерации Республика Карелия включена в число 13 пилотных регионов по апробации Всероссийского физкультурно-спортивного комплекса ГТО; из федерального бюджета была выделена субсидия в объеме более 8 млн. рублей, за счет средств которой сформирована система из 20 центров тестирования, оснащенных необходимым оборудованием и инвентарем.

В течение 2014 – 2018 годов проведено четыре Международных конгресса учителей физической культуры, в рамках которых повышение квалификации прошли около 1 500 его участников, в том числе более 450 специалистов из Республики Карелия.

При поддержке Министерства спорта Российской Федерации, Министерства образования и науки Российской Федерации и Всероссийской федерации самбо в феврале 2016 года в Петрозаводске впервые проведен Всероссийский форум «Дни самбо в Карелии» с участием более 700 человек из 37 регионов страны;

2) создание условий для формирования, подготовки и сохранения спортивного резерва:

благодаря реализации государственной программы доля жителей Республики Карелия, регулярно занимающихся физической культурой и спортом, увеличилась в 2018 году до 37,7 процента (в 2013 году показатель составлял 23,5 процента); доля инвалидов, регулярно занимающихся физической культурой и спортом, возросла с 4 процентов в 2013 году до 26,4 процента в 2018-м; обеспеченность населения спортивными объектами составила 60,5 процента (в 2013 году – 31,4 процента); количество медалей, завоеванных карельскими спортсменами на официальных всероссийских и международных соревнованиях, возросло с 77 в 2013 году до 123 в 2018 году. 66 карельских спортсменов включены в списки кандидатов в спортивные сборные команды Российской Федерации (в 2013 году – 36).

Воспитанница карельского спорта – заслуженный мастер спорта России Анастасия Максимова – стала чемпионкой Олимпийских игр 2016 года в Рио-де-Жанейро по художественной гимнастике.

Владислав Ларин – чемпион Европы по тхэквондо, победитель финала мировой серии Гран-при 2018 года; он является лидером мирового рейтинга в своей весовой категории и претендентом на участие в XXXII летних Олимпийских играх 2020 года в Токио.

К 2020 году был запланирован переход всех 13 учреждений, подведомственных Министерству по делам молодежи, физической культуре и спорту Республики Карелия, на реализацию программ спортивной подготовки, который завершён в 2018 году.

За счет средств субсидий из федерального бюджета закуплено спортивное оборудование для двух спортивных школ олимпийского резерва на сумму свыше 30,6 млн. рублей;

3) вовлечение молодежи в социальную практику:

основными направлениями деятельности по реализации молодежной политики являлись вовлечение молодежи в предпринимательскую деятельность; содействие профессиональной ориентации и карьерным устремлениям молодежи; развитие деятельности молодежных консультативно-совещательных структур; выявление и поддержка талантливой молодежи; поддержка деятельности молодежных и детских общественных объединений; вовлечение молодежи в добровольческую деятельность.

В рамках реализации федеральной программы «Ты – Предприниматель» в Республике Карелия в период 2014 – 2018 годов молодыми гражданами создано 145 новых субъектов малого предпринимательства, 1 039 человек в возрасте до 30 лет прошли обучение по обучающим программам, направленным на ведение бизнеса.

В декабре 2018 года дан старт международному проекту Business for Youngsters (BUSY), реализуемому в рамках программы международного сотрудничества Cross-Border Cooperation «Karelia». Проект направлен на создание и развитие возможностей для ведения трансграничного бизнеса через формирование сетей делового сотрудничества молодых предпринимателей. Лидирующим партнером проекта выступает государственное бюджетное учреждение Республики Карелия «Карельский региональный Центр молодежи», партнеры проекта: Бизнес Оулу, Университет прикладных наук Оулу, Федеральное государственное бюджетное образовательное учреждение высшего образования «Петрозаводский государственный университет», акционерное общество «Корпорация развития Республики Карелия». По итогам реализации проекта ожидается увеличение числа стартапов, ориентированных на приграничное сотрудничество в следующих областях: информационные технологии, туризм и социальное предпринимательство. Проект рассчитан на 30 месяцев, общий объем финансирования составляет 528 000 евро.

В течение всего периода продолжалась практика предоставления субсидий некоммерческим организациям на реализацию проектов, направленных на вовлечение молодежи в социально значимую деятельность. За счет средств регионального бюджета поддержаны проекты некоммерческих организаций на общую сумму 5,4 млн. рублей.

В 2018 году Республика Карелия вошла в число 26 победителей Всероссийского конкурса лучших региональных практик поддержки волонтерства «Регион добрых дел», организованного Федеральным агентством по делам молодежи. На реализацию программы за счет средств федерального бюджета в 2019 году республике выделено 7 046 тыс. рублей.

По итогам реализации в 2014 – 2018 годах подпрограммы «Совершенствование молодежной политики» достигнуты следующие показатели:

доля молодежи, вовлеченной в мероприятия подпрограммы, составила 17,4 процента (плановый показатель – 17 процентов);

доля молодежи Республики Карелия в возрасте от 14 до 30 лет, участвующей в деятельности молодежных общественных организаций, органов молодежного самоуправления, добровольческой деятельности, в общей численности молодежи Республики Карелия составила 14,1 процента (плановый показатель – 13,5 процента);

количество субъектов малого и среднего предпринимательства, созданных физическими лицами в возрасте до 30 лет (включительно), составило 43 единицы (плановый показатель – 43 единицы);

4) создание условий для духовно-нравственного и патриотического воспитания личности:

с целью совершенствования системы подготовки граждан к военной службе в рамках обучения начальным знаниям в области обороны и подготовки по основам военной службы в республике созданы и ведут свою деятельность 15 зональных центров подготовки граждан (молодежи) к военной службе и военно-патриотического воспитания в 15 муниципальных районах и городских округах из 18 муниципальных образований Карелии.

В целях повышения профессионального уровня организаторов патриотической работы в течение 2014 – 2018 годов проводились практические семинары, семинары-совещания, оказывалась методическая помощь участникам республиканских и всероссийских конкурсов и форумов.

Одним из приоритетных направлений патриотического воспитания в Республике Карелия определено развитие юнармейского движения. Региональное отделение Всероссийского детско-юношеского военно-патриотического движения «Юнармия» учреждено в июне 2016 года. В настоящее время в ряды регионального отделения «Юнармия» вступило 1 265 человек, сформировано 12 местных отделений (19 отрядов).

Проведено 2 республиканских слета юнармейцев (во втором – в феврале 2018 года – участвовало 13 отрядов из Олонецкого, Сегежского, Кондопожского, Кемского, Суоярвского, Медвежьегорского, Сортавальского районов и г. Петрозаводска, всего 150 юнармейцев).

Ежегодно в рамках подпрограммы и государственной программы проводится большое количество разнообразных по форме и содержанию мероприятий, имеющих большое воспитательное и социальное значение, в том числе с участием ветеранских и поисковых объединений, военного комиссариата Республики Карелия, регионального отделения Всероссийского детско-юношеского военно-патриотического общественного движения «Юнармия» Республики Карелия.

По итогам реализации подпрограммы «Патриотическое воспитание граждан Российской Федерации, проживающих на территории Республики Карелия» доля населения Республики Карелия, участвующего в данных мероприятиях, в 2018 году составила 42,4 процента (плановый показатель составлял 40 процентов).

Доля граждан Республики Карелия, выполнивших нормативы Всероссийского физкультурно-спортивного комплекса «Готов к труду и обороне» (ГТО), в общей численности населения, принимавшего участие в сдаче нормативов Всероссийского физкультурно-спортивного комплекса «Готов к труду и обороне» (ГТО) по итогам 2018 года составила 55,3 процента (плановый показатель – 50 процентов).

II. Приоритеты и цели государственной политики в соответствующей сфере социально-экономического развития Республики Карелия, описание основных целей и задач государственной программы

Развитие человеческого потенциала определено первым и основным направлением перехода к инновационному социально ориентированному типу экономического развития России до 2024 года. В политике народосбережения, сохранения и укрепления здоровья населения, развития человеческого потенциала важнейшая роль отводится созданию условий для занятий физической культурой и спортом, формирования здорового образа жизни, эффективной молодежной политике, патриотическому и духовно-нравственному воспитанию граждан, использованию огромного исторического, духовно-культурного наследия и туристского потенциала республики.

Главным ресурсом в Карелии являются люди, способные к творческой деятельности и генерации новых идей. Человеческий капитал – основа эволюционного развития сообщества республики. Развитие человеческого капитала будет способствовать формированию в республике толерантной, образованной, поликультурной, физически и духовно здоровой общности людей, способных решать стратегические задачи с целью повышения качества жизни населения в Карелии.

В соответствии с Конституцией Российской Федерации вопросы физической культуры и спорта относятся к предметам совместного ведения Российской Федерации и субъектов Российской Федерации.

Приоритеты государственной политики в сфере реализации государственной программы определены в следующих стратегических документах:

Стратегии социально-экономического развития Северо-Западного федерального округа на период до 2020 года, утвержденной распоряжением Правительства Российской Федерации от 18 ноября 2011 года № 2074-р;

Стратегии социально-экономического развития Республики Карелия до 2030 года, утвержденной распоряжением Правительства Республики Карелия от 29 декабря 2018 года № 899р-П.

В соответствии с Посланием Президента Российской Федерации Федеральному Собранию Российской Федерации от 12 декабря 2013 года необходимо продолжить развитие инфраструктуры массового детско-юношеского спорта.

В соответствии с Указом Президента Российской Федерации от 7 мая 2012 года № 598 «О совершенствовании государственной политики в сфере здравоохранения» необходимо обеспечить дальнейшую работу, направленную на реализацию мероприятий по формированию здорового образа жизни у граждан Российской Федерации, включая популяризацию культуры здорового питания, спортивно-оздоровительных программ.

В рамках реализации государственной программы в Республике Карелия запланировано внедрение Всероссийского физкультурно-спортивного комплекса «Готов к труду и обороне» (ГТО) в соответствии с Указом Президента Российской Федерации от 24 марта 2014 года № 172 «О Всероссийском физкультурно-спортивном комплексе «Готов к труду и обороне» (ГТО)».

Концепцией подготовки спортивного резерва в Российской Федерации на период до 2025 года, утвержденной распоряжением Правительства Российской Федерации от 17 октября 2018 года № 2245-р, предусмотрено повышение эффективности подготовки спортивного резерва для спортивных сборных команд и конкурентоспособности российского спорта на международной спортивной арене.

В соответствии с Указом Президента Российской Федерации от 7 мая 2012 года № 604 «О дальнейшем совершенствовании военной службы в Российской Федерации» необходимо продолжить в Республике Карелия работу по военно-патриотическому воспитанию обучающихся общеобразовательных организаций и их физическому развитию, а также обеспечить разработку и реализацию комплекса мер, направленных на развитие военно-прикладных видов спорта среди граждан призывного возраста.

Указом Президента Российской Федерации от 7 мая 2018 года № 204 «О национальных целях и стратегических задачах развития Российской Федерации на период до 2024 года» поставлены задачи по созданию для всех категорий и групп населения условий для занятий физической культурой и спортом, массовым спортом, в том числе повышению уровня обеспеченности населения объектами спорта, подготовке спортивного резерва, созданию условий для развития наставничества, поддержки общественных инициатив и проектов, в том числе в сфере добровольчества (волонтерства).

Сфера реализации государственной программы соответствует проблемной области следующих государственных программ Российской Федерации:

государственной программы Российской Федерации «Развитие физической культуры и спорта», утвержденной постановлением Правительства Российской Федерации от 15 апреля 2014 года № 302;

государственной программы «Патриотическое воспитание граждан Российской Федерации на 2016 – 2020 годы», утвержденной постановлением Правительства Российской Федерации от 30 декабря 2015 года № 1493.

Основной целью государственной политики в области физической культуры и спорта является создание условий, ориентирующих граждан на занятия физической культурой и спортом, развитие спортивной инфраструктуры; цель государственной молодежной политики – создание условий для успешной социализации и эффективной самореализации молодежи, развитие потенциала молодежи и его использование в интересах инновационного развития страны.

Стратегией социально-экономического развития Республики Карелия до 2030 года, утвержденной распоряжением Правительства Республики Карелия от 29 декабря 2018 года № 899р-П, основными целями государственной политики в области физической культуры определены: рост популярности здорового образа жизни, увеличение доли населения, занимающегося физической культурой и спортом; целями государственной молодежной политики – расширение участия молодежи в социально-экономическом развитии региона, создание условий для закрепления молодых квалифицированных кадров в Республике Карелия; совершенствование и развитие форм и методов работы по патриотическому воспитанию граждан.

В соответствии с вышеуказанными документами сформирована следующая цель государственной политики в сфере реализации государственной программы – совершенствование условий для развития физической культуры, спорта, молодежной политики, системы патриотического воспитания, направленных на повышение качества жизни населения Республики Карелия.

Достижение указанной цели государственной программы будет осуществляться путем решения таких задач, как:

- 1) создание условий, обеспечивающих гражданам возможность систематически заниматься физической культурой и спортом;
- 2) обеспечение успешного выступления карельских спортсменов на официальных всероссийских и международных соревнованиях;
- 3) создание условий для успешной социализации и эффективной самореализации молодежи Республики Карелия, развитие потенциала молодежи в интересах социально-экономического развития региона;
- 4) создание условий для совершенствования направленной на духовно-нравственное воспитание личности системы патриотического воспитания и допризывной подготовки молодежи.

Основной показатель развития физической культуры и спорта в Республике Карелия ниже, чем в Северо-Западном федеральном округе и в Российской Федерации. В 2013 году численность населения Республики Карелия, регулярно занимающегося физической культурой и спортом, составляла 149 892 человека, или 23,5 процента от общей численности населения Республики Карелия (24,9 процента – в Северо-Западном федеральном округе, 27,5 процента – в Российской Федерации).

Единовременная пропускная способность спортивных сооружений составляет 37 214 человек, или 30,7 процента от нормативной пропускной способности (24,6 процента – в Северо-Западном федеральном округе, 28,6 процента – в Российской Федерации). Однако спортивная инфраструктура в республике не соответствует возросшим потребностям населения, уровню развития современного спорта, а также принятым мировым и российским спортивным стандартам. В настоящее время отвечают современным требованиям лишь 14,1 процента объектов спортивной инфраструктуры; 77,4 процента от общей численности объектов находится в ведении образовательных организаций, и следовательно, их основным предназначением является выполнение образовательной программы по предмету «физическая культура». Во внеурочное время на их базе проводятся занятия секций и кружков самой образовательной организации, учебно-тренировочные занятия детско-юношеских спортивных школ, а также занятия спортом для взрослого населения.

Сведения о показателях (индикаторах) государственной программы, подпрограмм государственной программы, долгосрочных целевых программ и их значениях приведены в приложении 1 к государственной программе.

Информация об основных мероприятиях (мероприятиях) государственной программы дана в приложении 2 к государственной программе.

Финансовое обеспечение реализации государственной программы за счет средств бюджета Республики Карелия приведено в приложении 3 к государственной программе.

Финансовое обеспечение и прогнозная (справочная) оценка расходов бюджета Республики Карелия (с учетом средств федерального бюджета), бюджетов государственных внебюджетных фондов, бюджетов муниципальных образований и юридических лиц на реализацию целей государственной программы представлены в приложении 4 к государственной программе.

Сведения о показателях (индикаторах) государственной программы в разрезе муниципальных образований приведены в приложении 5 к государственной программе.

III. Методики расчета и условия предоставления субсидий из бюджета Республики Карелия местным бюджетам на реализацию муниципальных программ, направленных на достижение целей, соответствующих целям государственной программы

В рамках государственной программы предусмотрено выделение субсидий местным бюджетам из бюджета Республики Карелия на реализацию мероприятий:

- на реализацию мероприятий государственной программы Республики Карелия «Развитие физической культуры, спорта и совершенствование молодежной политики»;
- на реализацию мероприятий федеральной целевой программы «Развитие физической культуры и спорта в Российской Федерации на 2016 – 2020 годы»;
- на реализацию мероприятий федеральной целевой программы «Развитие Республики Карелия на период до 2020 года»;
- на реализацию мероприятий по оснащению объектов спортивной инфраструктуры спортивно-технологическим оборудованием.

Методика распределения субсидии местным бюджетам на реализацию мероприятий государственной программы Республики Карелия «Развитие физической культуры, спорта и совершенствование молодежной политики»

1. Субсидия местным бюджетам на реализацию мероприятий государственной программы Республики Карелия «Развитие физической культуры, спорта и совершенствование молодежной политики»

(далее в настоящем подразделе – субсидия) распределяется между бюджетами муниципальных образований в целях софинансирования расходных обязательств муниципальных образований, связанных с: созданием условий для занятий физической культурой и спортом; развитием системы спортивной подготовки.

2. Общий объем субсидии бюджету соответствующего (i) муниципального образования распределяется по формуле:

$$\text{Спорт}_i = \text{Спорт1}_i + \text{Спорт2}_i, \text{ где:}$$

Спорт_i – общий объем субсидии бюджету соответствующего (i) муниципального образования;

Спорт1_i – объем субсидии бюджету соответствующего (i) муниципального образования на софинансирование расходных обязательств, связанных с созданием условий для занятий физической культурой и спортом;

Спорт2_i – объем субсидии бюджету соответствующего (i) муниципального образования на софинансирование расходных обязательств, связанных с развитием системы спортивной подготовки.

3. Субсидия на софинансирование расходных обязательств, связанных с созданием условий для занятий физической культурой и спортом, распределяется между бюджетами муниципальных образований в соответствии с утвержденным органом исполнительной власти Республики Карелия, уполномоченным в сфере физической культуры и спорта, перечнем мероприятий государственной программы, направленных на создание условий для занятий физической культурой и спортом, в целях реализации которых предоставляется субсидия.

Субсидия на софинансирование расходных обязательств, связанных с созданием условий для занятий физической культурой и спортом, предоставляется бюджетам муниципальных образований при условии наличия принятых в установленном порядке муниципальных программ, направленных на достижение целей, соответствующих целям государственной программы.

Доля средств местного бюджета, подлежащая направлению на финансовое обеспечение расходных обязательств, связанных с созданием условий для занятий физической культурой и спортом, устанавливается органом исполнительной власти Республики Карелия, уполномоченным в сфере физической культуры и спорта, как разница между объемом бюджетных ассигнований, направляемых органами местного самоуправления на финансовое обеспечение указанных расходных обязательств, и объемом субсидии на данные цели из бюджета Республики Карелия.

4. Субсидия на софинансирование расходных обязательств, связанных с развитием системы спортивной подготовки, распределяется между бюджетами муниципальных районов и городских округов в соответствии с утвержденным органом исполнительной власти Республики Карелия, уполномоченным в сфере физической культуры и спорта, перечнем мероприятий государственной программы, направленных на развитие системы спортивной подготовки, в целях реализации которых предоставляется субсидия.

Доля средств местного бюджета, подлежащая направлению на финансовое обеспечение расходных обязательств, связанных с развитием системы спортивной подготовки, устанавливается органом исполнительной власти Республики Карелия, уполномоченным в сфере физической культуры и спорта, как разница между объемом бюджетных ассигнований, направляемых органами местного самоуправления на финансовое обеспечение указанных расходных обязательств, и объемом субсидии на данные цели из бюджета Республики Карелия.

**Методика распределения субсидии местным бюджетам на реализацию мероприятий
федеральной целевой программы «Развитие физической культуры и спорта
в Российской Федерации на 2016 – 2020 годы»**

1. Субсидия местным бюджетам мероприятий федеральной целевой программы «Развитие физической культуры и спорта в Российской Федерации на 2016 – 2020 годы» (далее в настоящем подразделе – субсидия) распределяется между бюджетами муниципальных образований в целях софинансирования расходных обязательств муниципальных образований, связанных с:

закупкой комплектов искусственных покрытий для футбольных полей для спортивных школ;

закупкой спортивного оборудования для спортивных школ олимпийского резерва.

2. Общий объем субсидии бюджету соответствующего (i) муниципального образования распределяется по формуле:

$$\text{Сфцп}_i = \text{Сфцп1}_i + \text{Сфцп2}_i, \text{ где:}$$

Сфцп_i – общий объем субсидии бюджету соответствующего (i) муниципального образования;

Сфцп1_i – объем субсидии бюджету соответствующего (i) муниципального образования на софинансирование расходных обязательств, связанных с закупкой комплектов искусственных покрытий для футбольных полей для спортивных школ;

Сфцп2i – объем субсидии бюджету соответствующего (i) муниципального образования на софинансирование расходных обязательств, связанных с закупкой спортивного оборудования для спортивных школ олимпийского резерва.

3. Субсидия на софинансирование расходных обязательств, связанных с закупкой комплектов искусственных покрытий для футбольных полей для спортивных школ, распределяется между бюджетами муниципальных образований в соответствии с утвержденным органом исполнительной власти Республики Карелия, уполномоченным в сфере физической культуры и спорта, перечнем мероприятий государственной программы, направленных на создание условий для занятий физической культурой и спортом, в целях реализации которых предоставляется субсидия.

Субсидия на софинансирование расходных обязательств, связанных с закупкой комплектов искусственных покрытий для футбольных полей для спортивных школ, предоставляется бюджетам муниципальных образований при условии наличия принятых в установленном порядке муниципальных программ, направленных на достижение целей, соответствующих целям государственной программы.

Доля средств местного бюджета, подлежащая направлению на финансовое обеспечение расходных обязательств, связанных с закупкой комплектов искусственных покрытий для футбольных полей для спортивных школ, устанавливается органом исполнительной власти Республики Карелия, уполномоченным в сфере физической культуры и спорта, как разница между объемом бюджетных ассигнований, направляемых органами местного самоуправления на финансовое обеспечение указанных расходных обязательств, и объемом субсидии на данные цели из бюджета Республики Карелия.

4. Субсидия на софинансирование расходных обязательств, связанных с закупкой спортивного оборудования для спортивных школ олимпийского резерва, распределяется между бюджетами муниципальных районов и городских округов в соответствии с утвержденным органом исполнительной власти Республики Карелия, уполномоченным в сфере физической культуры и спорта, перечнем мероприятий государственной программы, направленных на развитие системы спортивной подготовки, в целях реализации которых предоставляется субсидия.

Доля средств местного бюджета, подлежащая направлению на финансовое обеспечение расходных обязательств, связанных с закупкой спортивного оборудования для спортивных школ олимпийского резерва, устанавливается органом исполнительным власти Республики Карелия, уполномоченным в сфере физической культуры и спорта, как разница между объемом бюджетных ассигнований, направляемых органами местного самоуправления на финансовое обеспечение указанных расходных обязательств, и объемом субсидии на данные цели из бюджета Республики Карелия.

Методика распределения субсидии местным бюджетам на реализацию мероприятий федеральной целевой программы «Развитие Республики Карелия на период до 2020 года»

1. Субсидия местным бюджетам на реализацию мероприятий федеральной целевой программы «Развитие Республики Карелия на период до 2020 года» (далее в настоящем подразделе – субсидия) распределяется между бюджетами муниципальных образований в целях софинансирования расходных обязательств муниципальных образований, связанных со строительством и реконструкцией объектов муниципальной собственности в рамках реализации мероприятий федеральной целевой программы «Развитие Республики Карелия на период до 2020 года».

2. Субсидия предоставляется бюджетам муниципальных районов (городских округов) при условии наличия принятых в установленном порядке муниципальных программ, направленных на достижение целей, соответствующих целям государственной программы.

3. Субсидия на софинансирование расходных обязательств, связанных со строительством и реконструкцией объектов муниципальной собственности, распределяется между бюджетами муниципальных образований в соответствии с адресной инвестиционной программой Республики Карелия на соответствующий финансовый год и плановый период.

4. Доля средств местного бюджета, подлежащая направлению на финансовое обеспечение расходных обязательств, устанавливается органом исполнительной власти Республики Карелия, уполномоченным в сфере физической культуры и спорта, как разница между объемом бюджетных ассигнований, направляемых органами местного самоуправления на финансовое обеспечение указанных расходных обязательств, и объемом субсидии на данные цели из бюджета Республики Карелия.

Методика распределения субсидии местным бюджетам на реализацию мероприятий по оснащению объектов спортивной инфраструктуры спортивно-технологическим оборудованием

1. Субсидия местным бюджетам на реализацию мероприятий по оснащению спортивных объектов спортивно-технологическим оборудованием (далее в настоящем подразделе – субсидия) распределяет-

ся между бюджетами муниципальных образований в целях софинансирования расходных обязательств муниципальных образований, связанных с оснащением объектов спортивной инфраструктуры спортивно-технологическим оборудованием.

2. Субсидия предоставляется местным бюджетам при условии наличия принятых в установленном порядке муниципальных программ, направленных на достижение целей, соответствующих целям государственной программы.

3. Субсидия распределяется между бюджетами муниципальных образований в соответствии с утвержденным органом исполнительной власти Республики Карелия, уполномоченным в сфере физической культуры и спорта, перечнем мероприятий государственной программы по оснащению объектов спортивной инфраструктуры спортивно-технологическим оборудованием, для реализации которых предоставляется субсидия.

4. Доля средств местного бюджета, подлежащая направлению на финансовое обеспечение расходных обязательств, связанных с оснащением объектов спортивной инфраструктуры спортивно-технологическим оборудованием, устанавливается органом исполнительной власти Республики Карелия, уполномоченным в сфере физической культуры и спорта, как разница между объемом бюджетных ассигнований, направляемых органами местного самоуправления на финансовое обеспечение указанных расходных обязательств, и объемом субсидии на данные цели из бюджета Республики Карелия.